

このたびは日産車をお買い上げいただき、ありがとうございます。

J09200100770

この取扱説明書は、お客さまのお車をいつも安全・快適に運転していただくための正しい取り扱いについて説明しています。

また、お車のお手入れや万一のときの処置についても記載してありますので、ご使用前に必ずお読みください。

「安全なドライブのために」は重要ですので、しっかりお読みください。

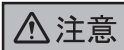
## 安全に関する表示

- 運転者や他の人が傷害を受けるおそれがあることと、その回避方法をつぎの表示で記載しています。重要な事項ですので必ず読んでお守りください。



警告

記載事項を守らないと、死亡や重大な傷害につながるおそれがあること。



注意

記載事項を守らないと、傷害や事故につながるおそれがあること。



安全のためにしてはならない行為。(イラスト内に表示されています)

## その他の表示

- お車に関することやその他のアドバイスは、つぎの表示で記載しています。



アドバイス

お車のために守っていただきたいこと。  
知っておくと便利なこと。

タイプ別装備

グレードにより異なる装備やオプション装備に表示していません。

- 取扱説明書は車の中に保管してください。
- 保証および点検、整備内容については、別冊のメンテナンスノートをご覧ください。
- お車をゆずられるときは、取扱説明書およびメンテナンスノートを車につけておいてください。

- 装備仕様の変更などにより、本書の内容がお客さまのお車と合わないことがありますので、あらかじめご了承ください。
- ご不明な点は、カーライフアドバイザー（営業部員）にお問い合わせください。

# 目次

絵で見る目次	1
安全なドライブのために <small>お車を安全に運転していただくための正しい取り扱いについて説明しています。</small>	2
環境にやさしく快適なドライブのために	3
各部の開閉	4
安全装備	5
メーター・スイッチ	6
運転装置	7
室内装備	8
エアコン	9
オーディオ	10
簡単な整備・車のお手入れ	11
寒冷時の取り扱い	12
もしものときの処置	13
サービスデータ	14
さくいん	15

# 計器盤まわり

J00100101568

1

フロントワイパー／ウオッシャースイッチ  
P. 6-15

リヤワイパー／ウオッシャースイッチ  
P. 6-17

非常点滅灯スイッチ  
P. 6-14

メーターP. 6-2

表示灯／警告灯P. 6-7

ライトスイッチP. 6-10  
方向指示レバーP. 6-14

ドアミラー調整  
スイッチP. 7-3

運転席SRSエアバッグ  
P. 5-18, 5-19

ホーンスイッチ  
P. 6-18

エンジンスイッチ  
P. 7-7

シートヒータースイッチ  
P. 5-6

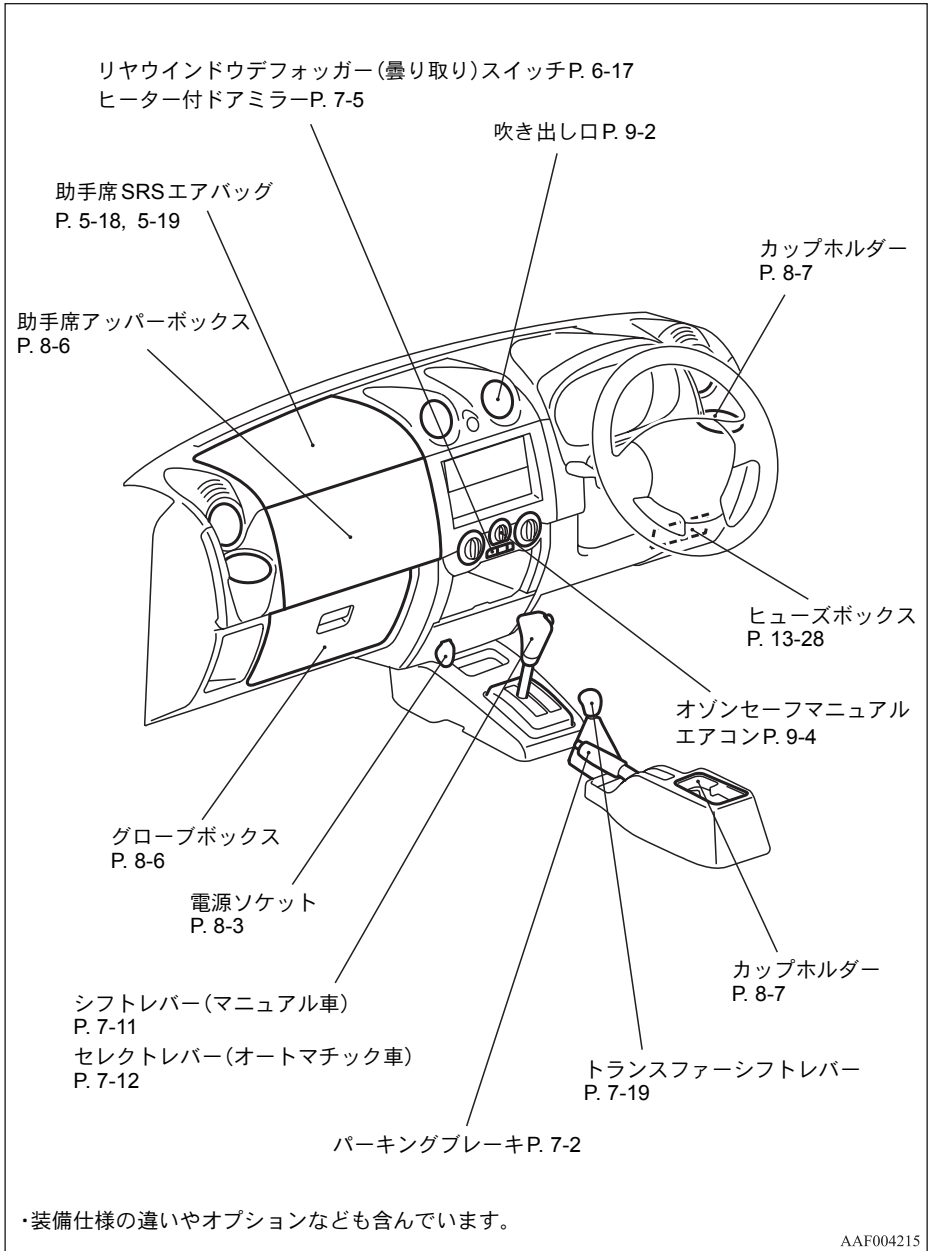
ヘッドランプ  
レベライザー  
スイッチ  
P. 6-13

エンジンフードレバー  
P. 4-17

フロントフォグランプスイッチ  
P. 6-15

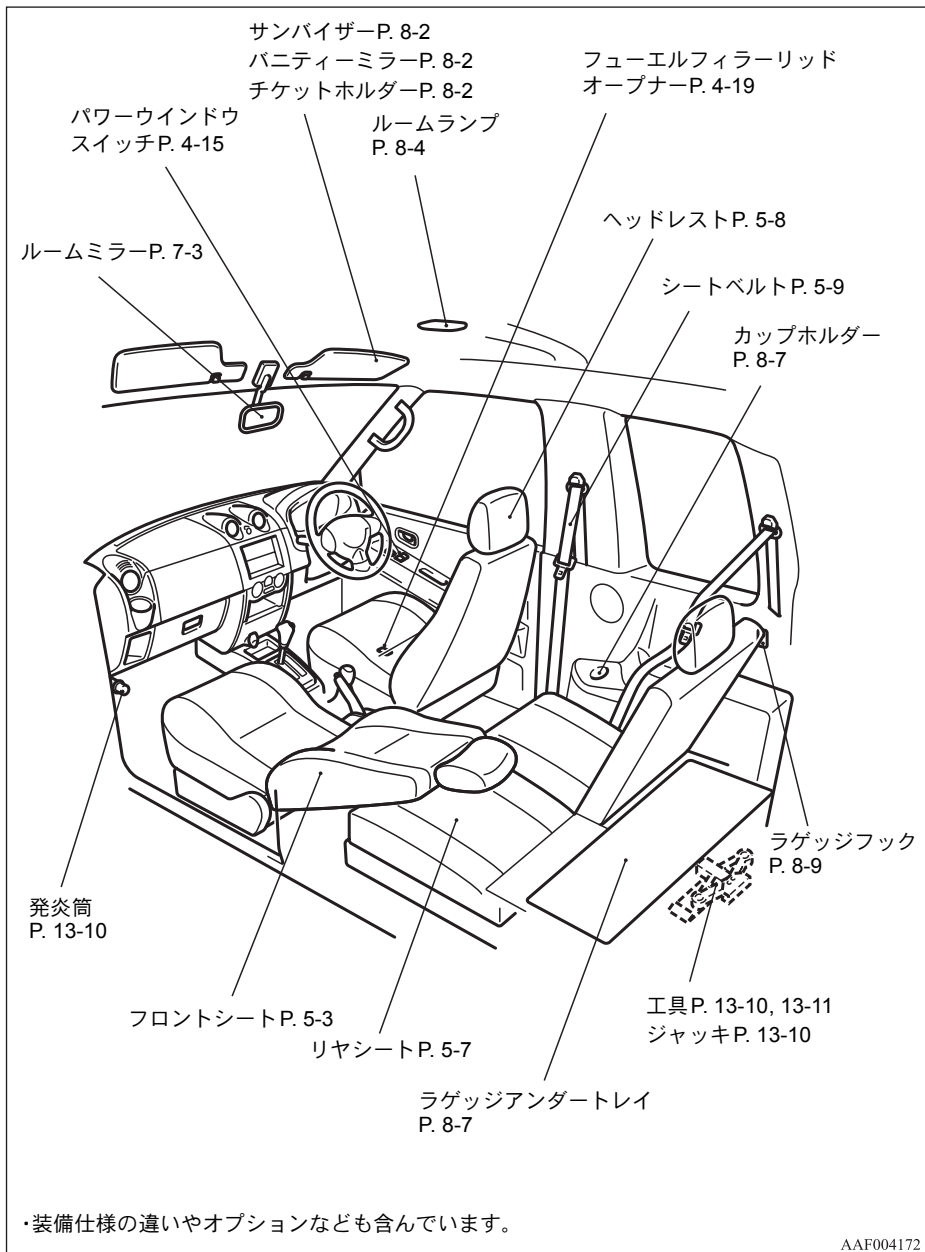
・装備仕様の違いやオプションなども含んでいます。

AAF004156



# 室内

1

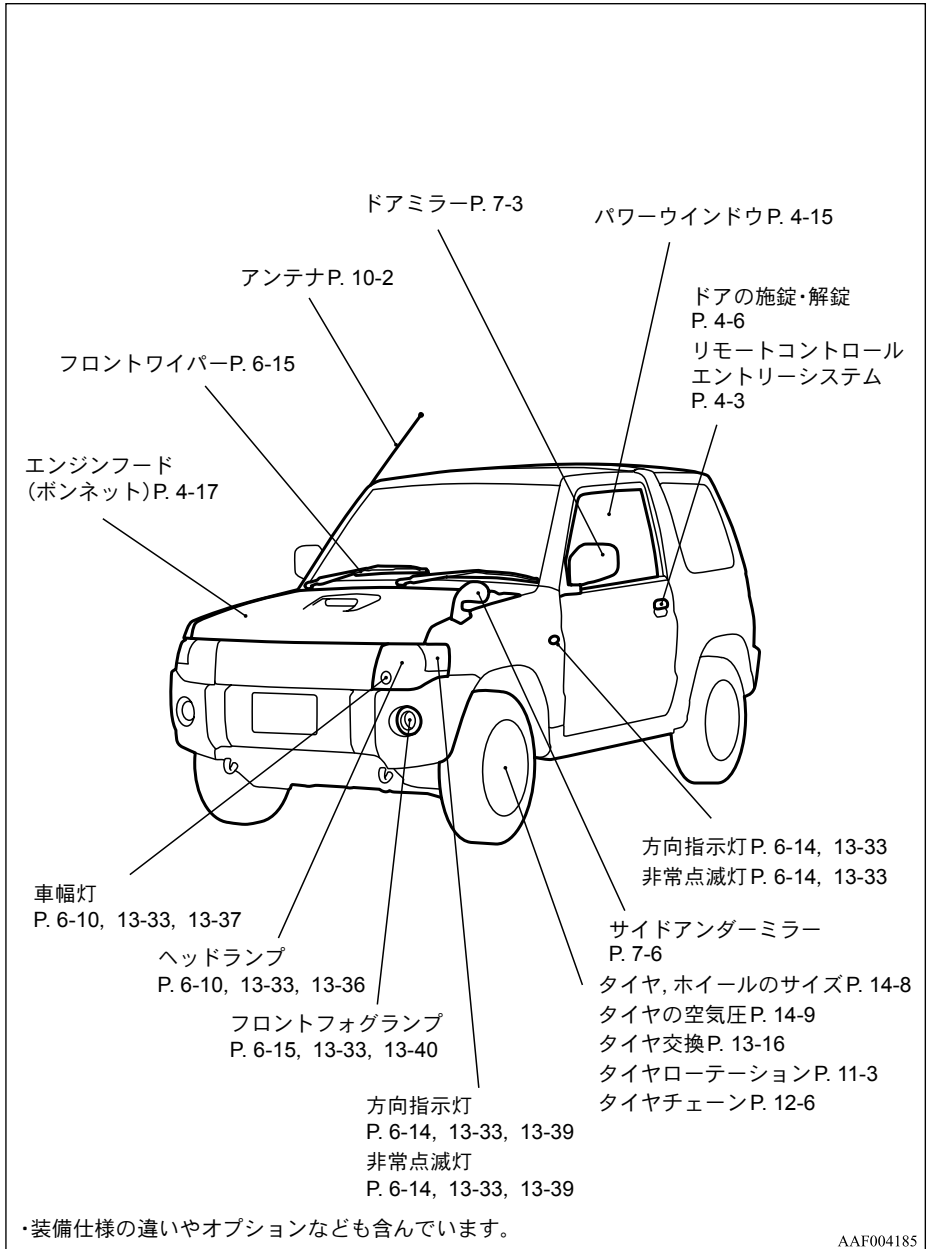


AAF004172

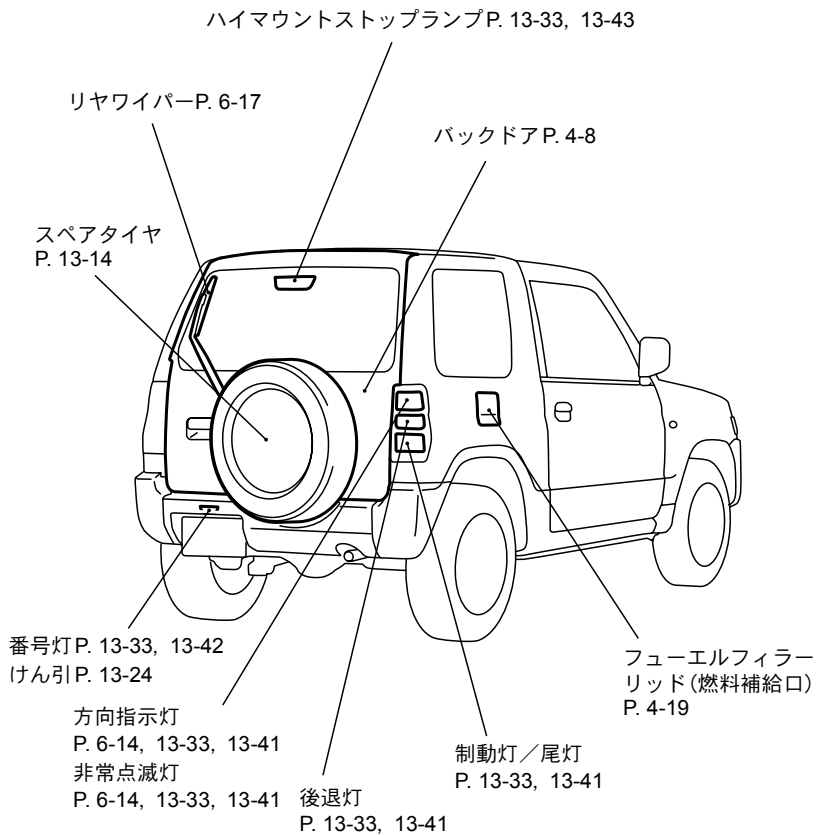
# 外まわり

J00100401196

1



AAF004185



・装備仕様の違いやオプションなども含んでいます。

AAF004228

# エンジンルーム

J00100501315

1

