





本書の見かた

本書ではお車の各装置や装備の正しい取り扱いかたと、快適ドライブ情報やお手入れのしかた、万一のときの応急処置などを記載しています。

◎お車を安全・快適にお使いいただくため、ご使用前に必ずお読みください。

◎「警告」「注意」は安全のために特に重要です。
よく読んでお守りください。

■本書の中で使用しているマークと意味は次のようになっています。

安全のために守っていただきたいこと。	
 警告	守らないと生命の危険又は重大な傷害につながるおそれがあります。
 注意	守らないと傷害又は事故につながるおそれがあります。
お車のために守っていただきたいこと。	
 アドバイス	守らないと車両破損につながるおそれや正規性能を確保できないことがあります。
お車を使ううえで知っておいていただきたいこと。	
 知識	知っておくとお車やいろいろな装備を上手に使うことができ便利です。

■グレードにより異なる装備又はオプションのため、すべての車に付いていない装備は★マークで表示しています。

■コントロールパネルのスイッチは**スイッチ、操作画面に表示されるメニューや項目は**と表示しています。

■参照して読んで頂きたいページなどを、◎マークで表示しています。

■画面の表示が、車両の仕様により異なる場合があります。

■オートマチック車とは、マニュアルモード付電子制御7速ハイブリッドトランスミッション車を示します。

■日産販売会社で取り付けられた装備（ディーラーオプション）については、その装備に付属の取扱説明書をお読みください。

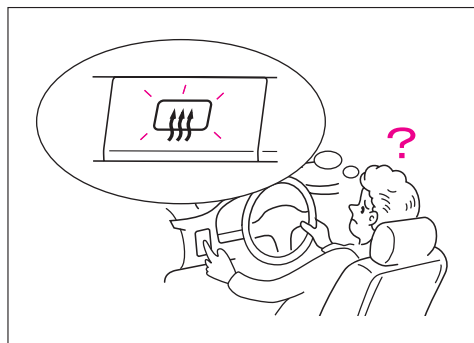
■点検・整備、保証については別冊のメンテナンスノートをお読みください。

■別冊のナビゲーションシステム取扱説明書も合わせてお読みください。

■その他、ご不明な点はカーライフアドバイザー（営業部員）にお申しつけください。

- ・交通ルールやマナーを守って運転しましょう。
- ・自然環境保護に配慮してください。
- ・本書と別冊のメンテナンスノートはお車の中に保管してください。
- ・お車をゆずられるときは次に所有される方のために、本書をお車に付けておいてください。
- ・車両の仕様変更により、本書の内容が実車と一致しない場合がありますのであらかじめご了承ください。

お客さまが知りたい内容・項目を簡単に検索できるように、
色々な検索方法を用意しています。



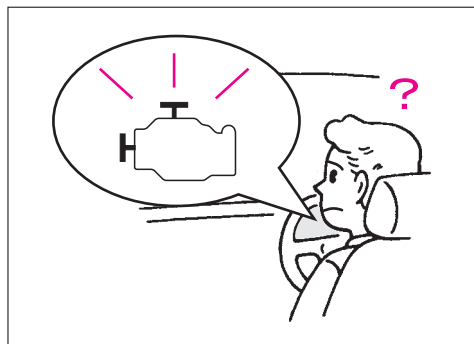
取り付け位置から探す

イラスト目次 4



名称・タイトルから探す

五十音さくいん 347
アルファベットさくいん... 354



警告灯・警告表示から探す

警告灯・警告表示
さくいん 356

目次

警告

走行する前に

走行するとき

室内装備の
使いかた

車との上手な
つきあい

万のとき

サービスデータ

さくいん

イラスト目次 4

1. 必ずお読みください

日産ハイブリッドシステムについて	10	オートマチック車を運転するときは	25
お出かけまえには	16	こんなことにも注意	27
お子さまを乗せるときは	19	こんなときは異常ではありません	29
走行するときは	21	イベントデータレコーダ	30
駐・停車するときは	24		

2. 走行する前に

インテリジェントキー	32	後席ヒーターシート	71
インテリジェントキー機能について	33	後席オートリターン機構	72
キーについて	35	ドアミラー	73
各部の開閉のしかた	40	ルームミラー	75
ドア	40	シートベルトの着用のしかた	76
トランク	44	シートベルトの正しい着用	76
カーアラーム（盗難防止装置）	47	シートベルトの着用のしかた	79
キー封じ込み防止機能	49	ロードリミッター付プリテンショナー	
エンジンフード	50	シートベルト（後席中央を除く）	81
パワーウィンドー	52	前席緊急ブレーキ感応型	
燃料補給口	54	ブリクラッシュシートベルト	82
電動ガラスサンルーフ	56	チャイルドシート	83
ハンドル・シート・ミラーの調節について	59	チャイルドシートについて	83
正しい運転姿勢	59	チャイルドシート適合表	85
ハンドル	60	ISO FIX対応チャイルドシート固定専用	
前席シート	61	アンカーについて	87
助手席パワーオートマン機構	64	SRSエアバッグ	88
前席エアコンディショニングシート	65	SRSエアバッグの作動	88
パーソナルドライビングポジション		SRSエアバッグが	
メモリーシステム	66	作動するとき・しないとき	92
後席シート	70	ポップアップエンジンフード	94
後席パワーリクライニングシート	70	ポップアップエンジンフードの作動	94
		ポップアップエンジンフードが	
		作動するとき・しないとき	95

3. 走行するとき

メーター・表示灯・警告灯の見かた	98	アクティブスタビリティ	
メーター	98	アシスト	174
表示灯	119	回生協調ブレーキ	175
警告灯	123	ヒルスタートアシスト	176
インテリジェントキー機能の警報について	137	車両接近通報装置（VSPシステム）	176
警報装置	141	LDP（車線逸脱防止支援システム）	178
スイッチの使いかた	143	LDW（車線逸脱警報）	183
ライトスイッチ	143	クルーズコントロール	187
方向指示器スイッチ	147	インテリジェントクルーズコントロール	191
非常点滅表示灯スイッチ	147	FCW（前方車両接近警報）	218
ワイパー・ウオッシャースイッチ	148	インテリジェントペダル（ディスタンスコントロールアシスト）	222
リヤデフォッガースイッチ	151	ECOペダル	239
ホーンスイッチ	152	ブレーキアシスト（プレビュー機能付）	241
運転のしかた	153	インテリジェントブレーキアシスト	243
ハイブリッドシステムの始動のしかた	153	ABS	247
パーキングブレーキ	158		
セレクトレバーの使いかた	159		
オートマチック車の運転のしかた	164		
ドライブモードセクター	168		
VDC（ビークルダイナミクスコントロール）	172		

4. 室内装備の使いかた

エアコンの使いかた	250	電源ソケット	277
エアコンについて	250	リヤセンターアームレスト (ボックス付)	278
吹き出し口について	252	リヤセンターアームレスト内蔵 コントロールスイッチ	279
フォレストエアコンについて	254	後席用ポケット	281
オゾンセーフフルオートエアコン	257	オーバーヘッドコンソール	281
フォレストエアコン	257	アシストグリップ	282
室内装備品の使いかた	269	トランクフック	282
サンバイザー	269	トランク	283
ウエルカムライト	270	リヤ電動サンシェード	284
トータルコーディネート室内照明	271	アクティブ・ノイズ・ コントロール	286
アナログ時計	272	フロアカーペット	287
カップホルダー	273		
グローブボックス	274		
センターコンソールボックス	275		
灰皿/シガーライター	275		

5. 車との上手なつきあいかた

快適ドライブのために	290	ワイパーの交換	304
雨の日の快適ドライブ	290	タイヤの交換	305
夏の快適ドライブ	291	タイヤ空気圧警報システム	308
寒冷時の取り扱い	292	より良い環境のために	310
タイヤチェーンについて	296	環境に配慮した省エネ運転を するために	310
お手入れのしかた	297	使用済み部品は適切に 処理しましょう	310
外装のお手入れ	297		
内装のお手入れ	300		
その他のお手入れ	302		

6. 万一のとき

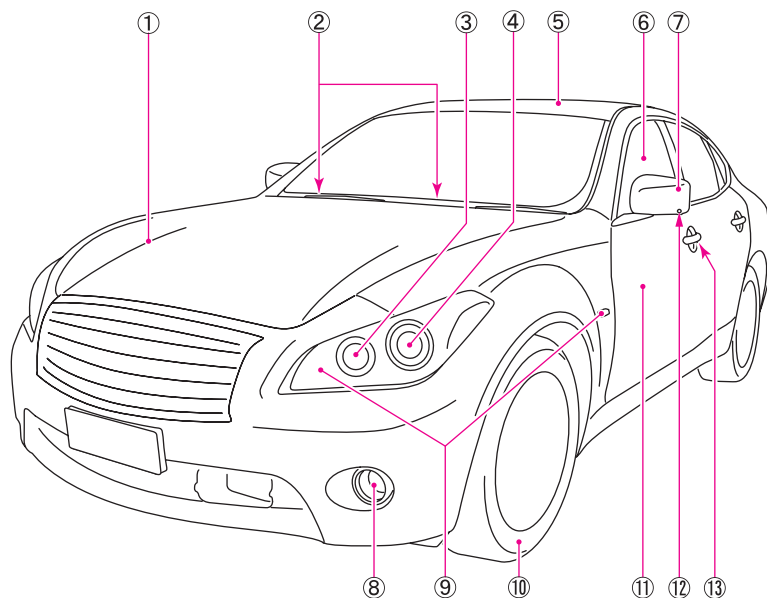
発炎筒の使いかた	312	工具・ジャッキ・ スペアタイヤについて	330
路上で故障したときは	313	格納場所	330
けん引するときは	314	スペアタイヤについて	331
他車にけん引してもらうとき	314	ジャッキアップのしかた	332
後ろ側のフックについて	316	パンクしたときは	336
オーバーヒートしたときは	317	タイヤ交換のしかた	336
12Vバッテリーがあがったときは	318	事故がおきたときは	340
ヒューズを点検・交換するときは	321		
電球(バルブ)を交換するときは	323		

サービスデータ

サービスデータ	341
---------	-----

さくいん

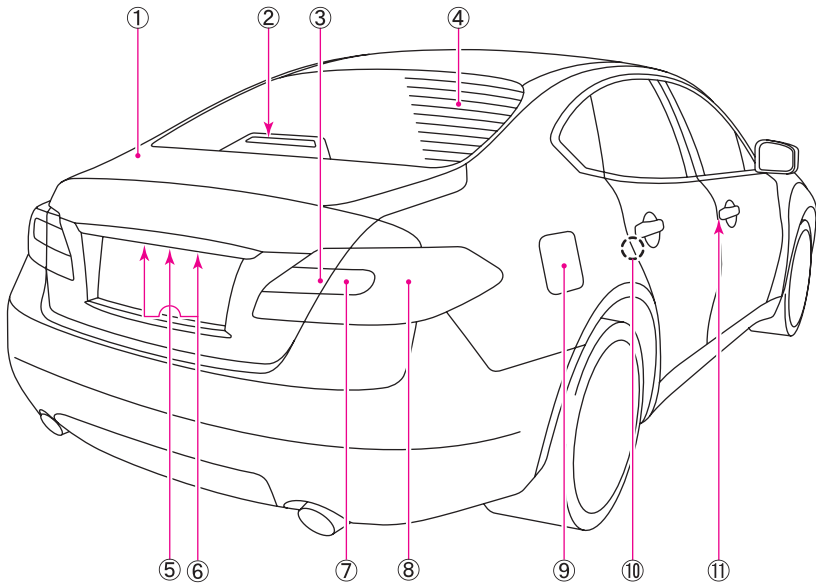
五十音さくいん	347	警告灯・警告表示さくいん	356
アルファベットさくいん	354		



ZSI0299

①エンジンフード	50	⑨方向指示器 兼 非常点滅表示灯	147、344
②ワイパー	148	⑩タイヤ	305、344
③車幅灯	143、344	⑪ドア	40
④ヘッドランプ	143、344	⑫サイドブラインドモニターカメラ	別冊
⑤サンルーフ	56	⑬ウエルカムライト	270
⑥パワーウィンドー	52		
⑦ドアミラー	73		
⑧フォグランプ	146、344		

※別冊：ナビゲーションシステム取扱説明書をお読みください。
 ※車両により異なる装備、オプション装備なども含んでいます。



ZSI0300

①トランク……………	44	⑦方向指示器 兼 非常点滅表示灯	……………	147、344
②ハイマウントストップランプ……	344	⑧制動灯／尾灯……………	……………	143、344
③後退灯……………	344	⑨燃料補給口……………	……………	54
④リヤデフォグガー……………	151	⑩チャイルドセーフティドアロック…	……………	44
⑤バックビューモニターカメラ……	別冊	⑪ウエルカムライト……………	……………	270
⑥番号灯……………	143、344			

目次

警告

走行する前に

走行するとき

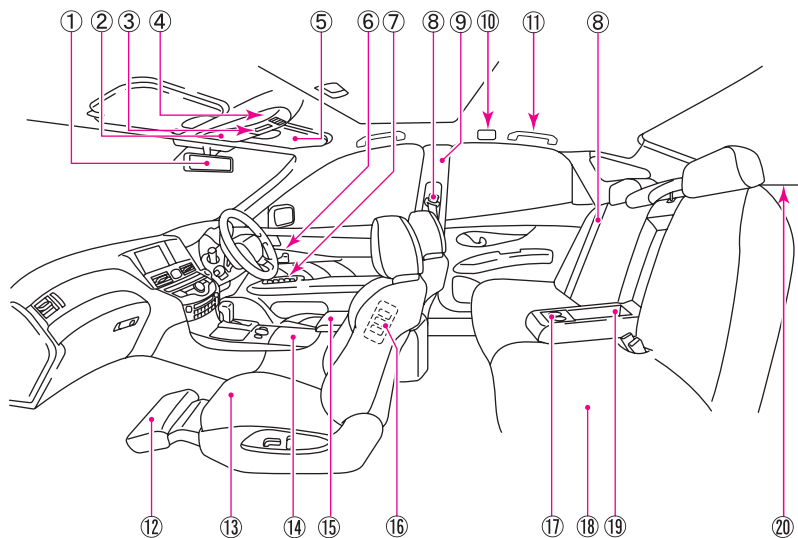
室内装備の
使いかた車との上手な
つきあいかた

万一のとき

サービスデータ

さくいん

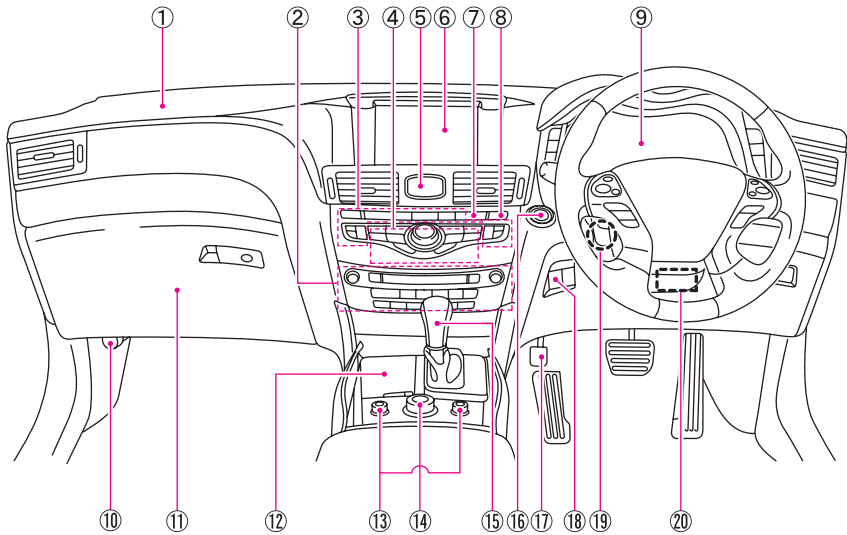
※別冊：ナビゲーションシステム取扱説明書をお読みください。



ZSI0284

①ルームミラー	75	⑫助手席パワーアウトマン機構	64
②オーバーヘッドコンソール	281	⑬前席シート	61
③サンルーフスイッチ	56	⑭前席カップホルダー	273
④マップランプ	271	⑮センターコンソールボックス	275
⑤サンバイザー	269	⑯助手席コントロールスイッチ	62
⑥ロックノブ	43	⑰後席用カップホルダー	273
⑦パワーウィンドスイッチ	52	⑱後席シート	70
⑧シートベルト	76	⑲リヤセンターアームレスト	70
⑨SRSカーテンエアバッグシステム	88	リヤセンターアームレスト内蔵	
⑩リヤパーソナルランプ	272	コントロールスイッチ	279
⑪アシストグリップ	282	⑳リヤ電動サンシェード	284

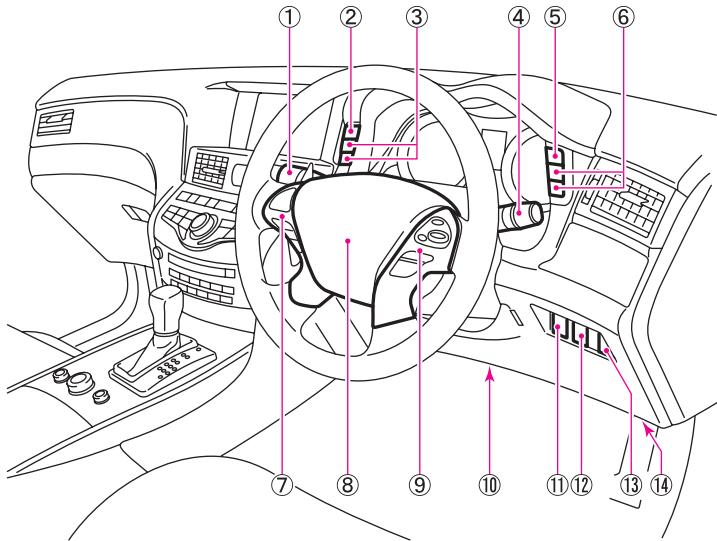
※車両により異なる装備、オプション装備なども含んでいます。



ZS10289

①助手席SRSエアバッグシステム … 88	⑫灰皿／シガーライター…………… 275
②オーディオ…………… 別冊	⑬前席エアコンディショニング
③エアコン…………… 250	シートスイッチ…………… 65
④コントロールパネル…………… 別冊	⑭ドライブモードセレクター…………… 168
⑤アナログ時計…………… 272	⑮セレクトレバー…………… 159
⑥モニター…………… 別冊	⑯パワースイッチ…………… 153
タッチパネル…………… 別冊	⑰パーキングブレーキ…………… 158
⑦リヤデフォグスイッチ…………… 151	⑱リヤ電動サンシェードスイッチ… 284
⑧非常点滅表示灯スイッチ…………… 147	⑲チルト・テレスコピック
⑨メーター…………… 98	ステアリング（電動）…………… 60
⑩発炎筒…………… 312	⑳チルトステアリング（手動）…………… 60
⑪グローブボックス…………… 274	

※別冊：ナビゲーションシステム取扱説明書をお読みください。
 ※車両により異なる装備、オプション装備なども含んでいます。



ZSI0291

①ワイパー・ウオッシャースイッチ	148	⑧運転席SRSエアバッグシステム	… 88
②トリップ切り替えスイッチ	98	⑨ステアリングスイッチ	187、196、214、226
③決定スイッチ□/選択スイッチ●	101	⑩インテリジェントブレーキアシスト OFFスイッチ 243
④ライトスイッチ	143	⑪トランクオープナースイッチ 46
フォグランプスイッチ	146	⑫VDC OFFスイッチ 172
方向指示器スイッチ	147	⑬FCW (前方車両接近警報) スイッチ	218
⑤車両接近通報音 (VSP) 一時停止 スイッチ	176	LDW (車線逸脱警報) スイッチ	183
⑥イルミネーションコントロール スイッチ	100	⑭エンジンフードオープナー 50
⑦ステアリングスイッチ (オーディオ、ナビゲーション システム)	別冊		

※別冊：ナビゲーションシステム取扱説明書をお読みください。

※車両により異なる装備、オプション装備なども含んでいます。