

本書の見かた

本書ではお車の各装置や装備の正しい取り扱いかたと、快適ドライブ情報やお手入れのしかた、万一のときの応急処置などを記載しています。

- ◎ **お車を安全・快適にお使いいただくため、ご使用前に必ずお読みください。**
- ◎ **「警告」「注意」は安全のために特に重要です。**
よく読んでお守りください。
- グレードにより異なる装備またはオプションのため、すべての車に付いていない装備は★マークで表示しています。
- 参照して読んでいただきたいページなどを、🔍マークで表示しています。
- 日産販売会社で取り付けられた装備（ディーラーオプション）については、その装備に付属の取扱説明書をお読みください。
- 点検・整備、保証については別冊のメンテナンスノートをお読みください。
- その他、ご不明な点はカーライフアドバイザー（営業部員）にお申しつけください。

- 交通ルールやマナーを守って運転しましょう。
- 自然環境保護に配慮してください。
- 本書と別冊のメンテナンスノートはお車の中に保管してください。
- お車をゆずられるときは次に所有される方のために、本書をお車に付けておいてください。
- 車両の仕様変更により、本書の内容が実車と一致しない場合がありますのであらかじめご了承ください。
- イラストは、記載している仕様などの違いにより、実車の装備と一致しない場合があります。

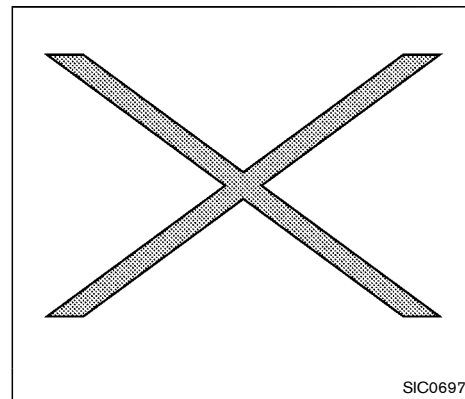
- 本書ではさまざまなシンボル（記号）が使用されています。それらのシンボル（記号）は、次の基準で用いられています。

警告

守らないと生命の危険または重大な傷害につながるおそれがあります。危険を避けるために、記載内容に従ってください。

注意

守らないと傷害または車両の損傷につながるおそれがあります。危険を避けるために、記載内容に従ってください。



上記のシンボル（記号）は、“**禁止事項**”または“**避けるべき状態**”を表しています。



上図の矢印は、矢印の向いている方向が車両前方であることを表しています。



上図の矢印は、動きまたは操作の方向を表しています。



上図の矢印は、イラスト中の場所または操作の方向を表しています。

Copyright © 2015 日産自動車株式会社

本書の著作権は、日産自動車株式会社が有しており、書面による事前の許可なくしていかなる複製も認めません。

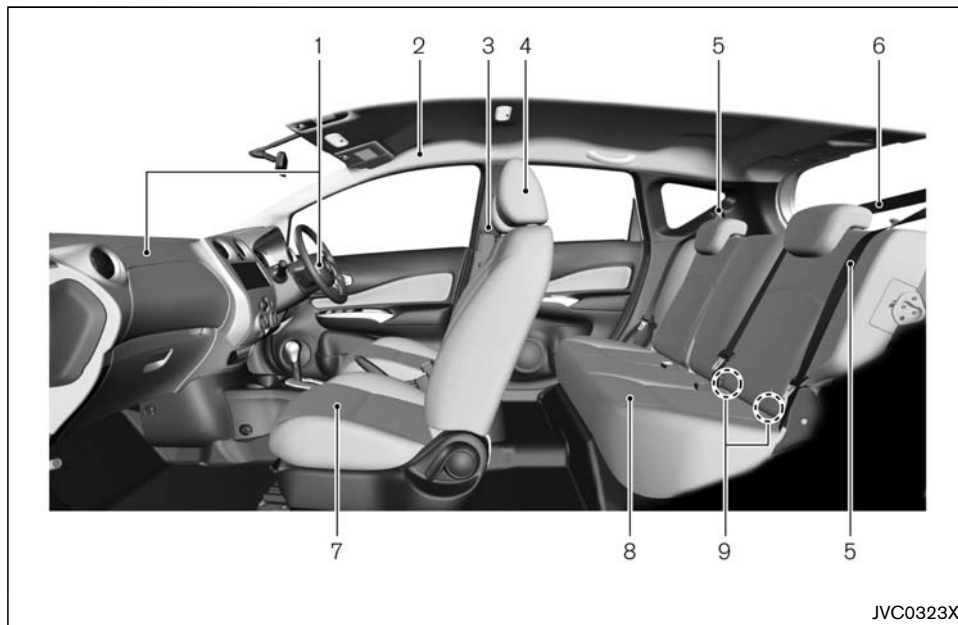
目次

イラスト目次	
必ずお読みください	0
シート、シートベルト、 SRS エアバッグ	1
メーター、スイッチ、室内装備	2
走行する前に	3
エアコン、オーディオ	4
走行するとき	5
万一のとき	6
車との上手なつきあいかた	7
メンテナンスと点検	8
サービスデータ	9
さくいん	10

イラスト目次

シート、シートベルト、SRSエアバッグ.....	2	運転席まわり	7
外観（フロント）	3	インストルメントパネル	8
外観（リヤ）	5	メーター	9
室内.....	6		

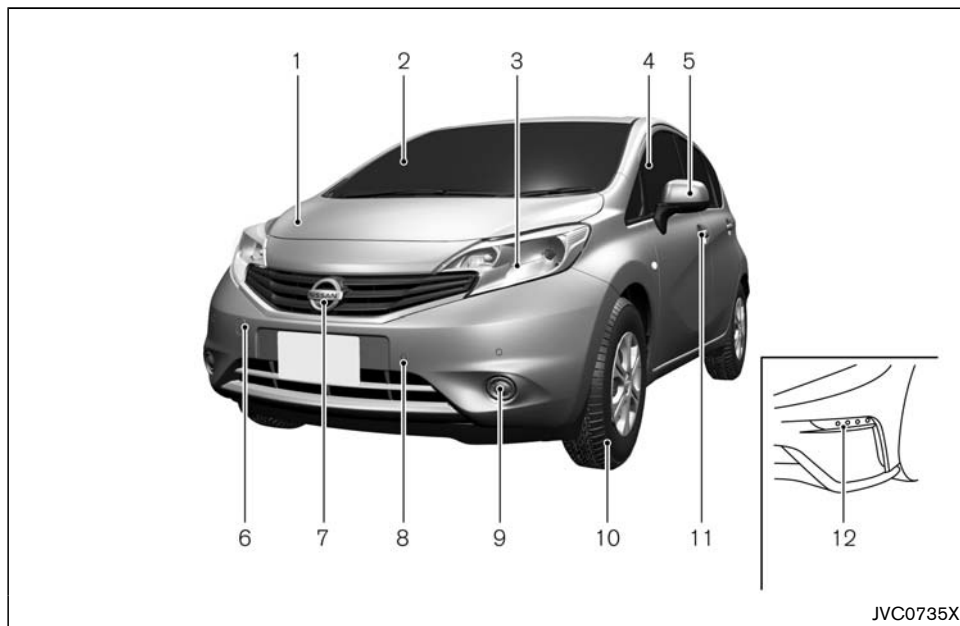
シート、シートベルト、SRSエアバッグ



JVC0323X

1. 運転席・助手席SRSエアバッグシステム (P.1-23)
2. SRSカーテンエアバッグシステム★ (P.1-23)
3. 運転席・助手席シートベルト(P.1-9)
4. ヘッドレストレイント★(P.1-7)
5. 後席左右シートベルト(P.1-9)
6. 後席中央シートベルト(P.1-13)
7. 前席シート(P.1-2)
8. 後席シート(P.1-5)
9. ISO-FIX対応チャイルドシート固定専用アンカー(P.1-22)

外観 (フロント)



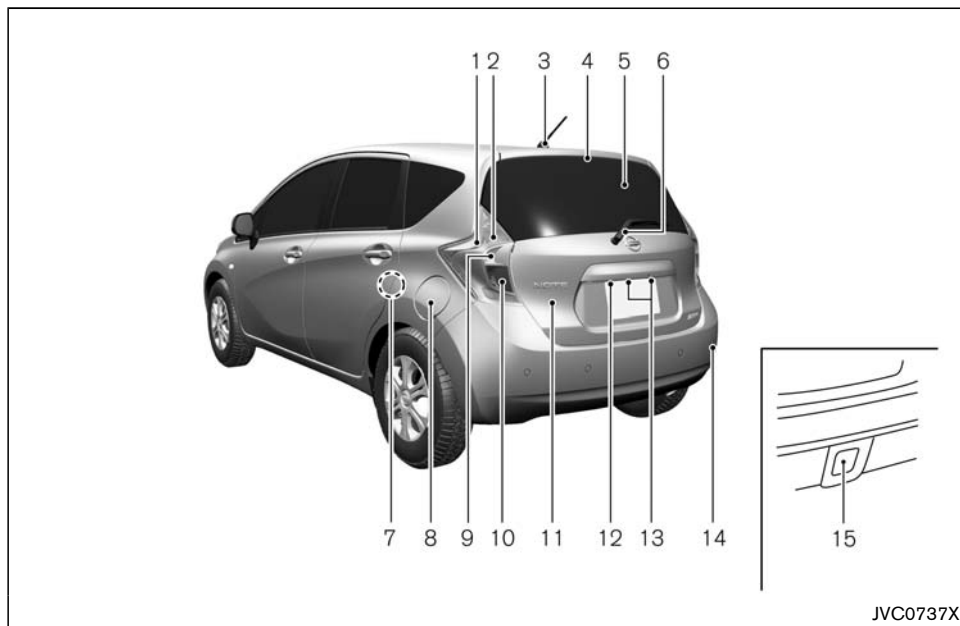
1. エンジンフード(P.3-17)
2. フロントウインドー
— ワイパー・ウォッシャースイッチ (P.2-32)
— ワイパーの交換(P.8-7)
— ウォッシャー液(P.8-8、P.9-3)

3. ヘッドランプ
— スイッチの操作(P.2-28)
— 電球 (バルブ) の交換(P.8-14)
方向指示器 (前側)
— スイッチの操作(P.2-30)
— 電球 (バルブ) の交換(P.8-13)
車幅灯

4. ウィンドー(P.2-35)
5. ドアミラー(P.3-24)
— サイドカメラ★(P.4-2)
方向指示器 (側面)
— スイッチの操作(P.2-30)
— 電球 (バルブ) の交換(P.8-13)
6. けん引フック(P.6-17)
7. フロントカメラ★(P.4-2)
8. フロントソナー★(P.4-12)
9. フロントフォグランプ★
— スイッチの操作(P.2-31)
— 電球 (バルブ) の交換(P.8-13)
10. タイヤ
— タイヤ・ホイール(P.8-20、P.9-5)
— パンク(P.6-23)
11. ドア
— キー(P.3-2)
— 施錠・解錠(P.3-4)
— リモートコントロールエントリーシステム★(P.3-5)
— インテリジェントキー★(P.3-7)

- 12. LEDハイパーデイルイト★
 - スイッチの操作(P.2-28)
 - 電球（バルブ）の交換(P.8-13)

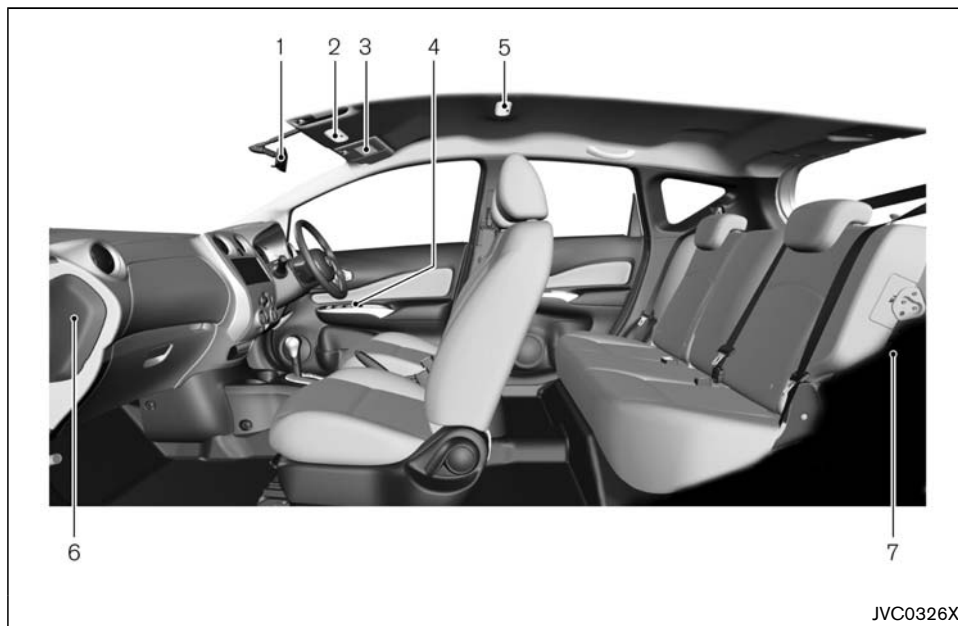
外観 (リヤ)



1. 尾灯
— スイッチの操作(P.2-28)
— 電球 (バルブ) の交換(P.8-13)
2. 制動灯(P.8-13)
3. アンテナ(P.4-23)
4. ハイマウントストップランプ(P.8-13)
5. リヤウインドーデフォグガー(P.2-33)
6. リヤワイパー
— ワイパー・ウオッシャースイッチ (P.2-32)
— ウオッシャー液(P.8-8、P.9-3)
7. チャイルドセーフティドアロック(P.3-5)

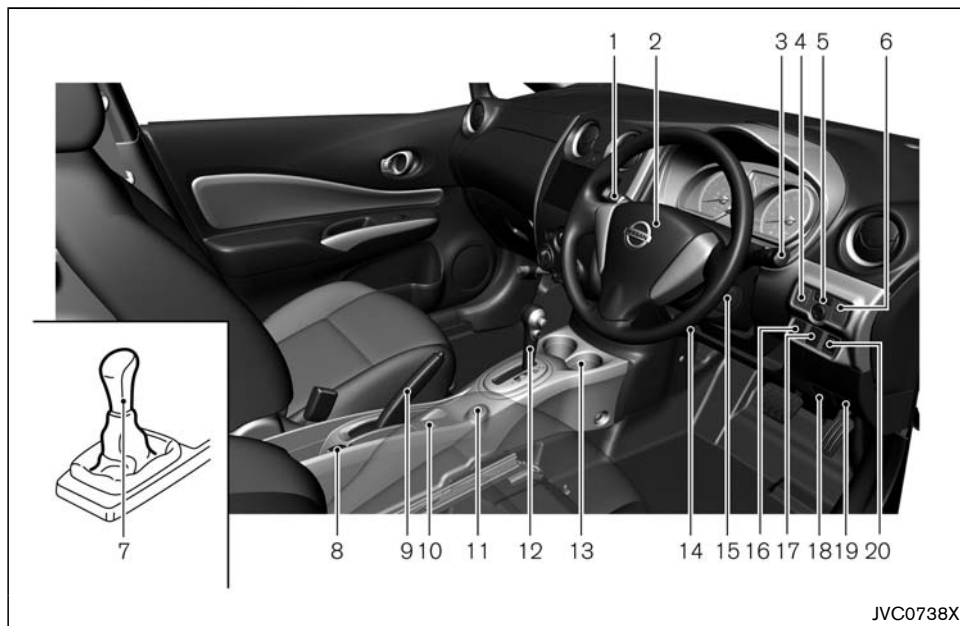
8. 燃料補給口(P.3-21)
9. 方向指示器
— スイッチの操作(P.2-30)
— 電球 (バルブ) の交換(P.8-13)
10. 後退灯(P.8-13)
11. バックドア
— インテリジェントキー★(P.3-7)
— リモートコントロールエントリーシステム★(P.3-5)
12. リヤカメラ★ (P.4-2)
13. 番号灯(P.8-13)
14. バックソナー★ (P.4-12)
15. リヤフォグランプ★
— スイッチの操作(P.2-31)
— 電球 (バルブ) の交換(P.8-13)

室内



- | | |
|-------------------------|-----------------------|
| 1. ルームミラー(P.3-23) | — ドアロックスイッチ(P.3-5) |
| — アラウンドビューモニター★ (P.4-2) | 5. ルームランプ(P.2-41) |
| 2. マップランプ★(P.2-41) | 6. ヒューズボックス(P.8-11) |
| 3. サンバイザー(P.2-41) | 7. ラゲッジサイドフック(P.2-41) |
| 4. ドアアームレスト | |
| — パワーウインドースイッチ(P.2-35) | |

運転席まわり

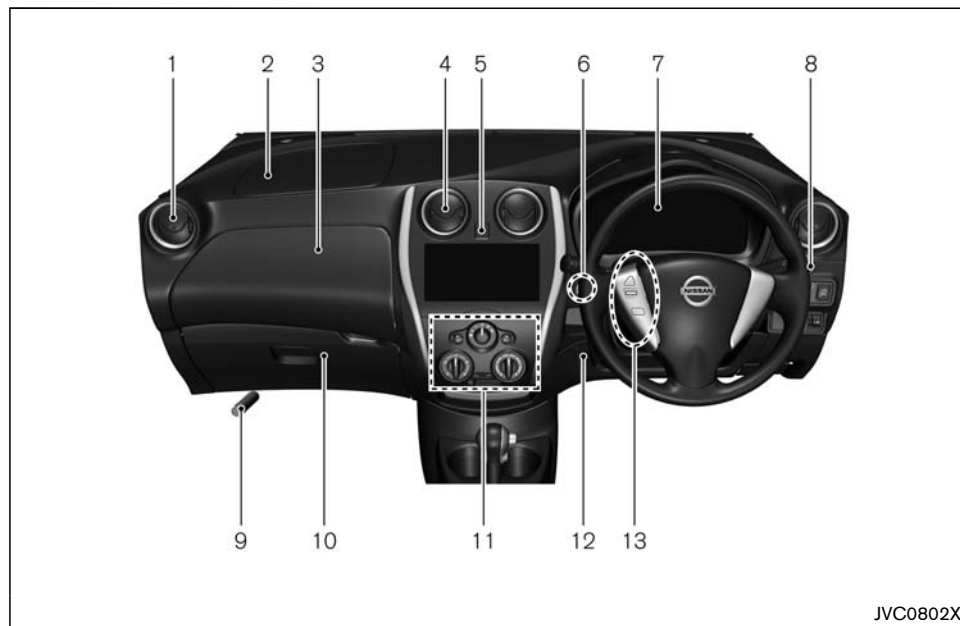


1. ワイパー・ウォッシャースイッチ(P.2-32)
2. ハンドル
 - 電動パワーステアリングシステム (P.5-42)
 - ホーン(P.2-34)
 - 運転席SRSエアバッグシステム (P.1-23)

3. ライトスイッチ・方向指示器スイッチ (P.2-27)
 - フォグランプスイッチ★(P.2-31)
4. アイドリングストップOFFスイッチ★ (P.5-17)
5. ドアミラースイッチ(P.3-24)

6. エマージェンシーブレーキ/踏み間違い衝突防止アシストスイッチ★
 - エマージェンシーブレーキ★(P.5-22)
 - 踏み間違い衝突防止アシスト★ (P.5-27)
7. シフトレバー (マニュアル車) (P.5-15)
8. 電源ソケット(P.2-38)
9. パーキングブレーキ(P.3-26)
10. 2WD↔4WD切替えスイッチ★(P.5-19)
11. ECOモードスイッチ★(P.5-16)
12. セレクトレバー (オートマチック車) (P.5-13)
13. カップホルダー(P.2-39)
14. ハンドル位置調節レバー(P.3-22)
15. キースイッチ★(P.5-5)
16. VDC (ビークルダイナミクスコントロール) OFFスイッチ(P.5-20)
17. ヘッドランプレライザースイッチ★ (P.2-29)
18. エンジンフードオープナー(P.3-17)
19. フューエルフィルターリッドオープナー (P.3-21)
20. LDW(車線逸脱警報)スイッチ★(P.5-38)

インストルメントパネル



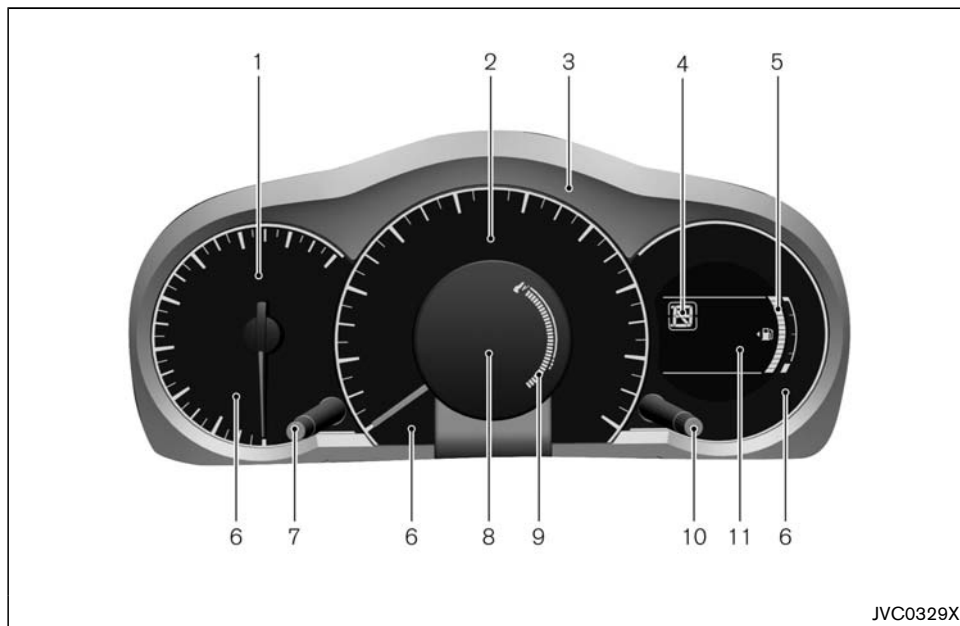
JVC0802X

- | | |
|----------------------------|--|
| 1. 前席左右吹き出し口(P.4-16) | 7. メーター(P.2-5) |
| 2. 助手席SRSエアバッグシステム(P.1-23) | 8. モード切り替えスイッチ★(P.2-8) / 時計調整スイッチ★(P.2-37) |
| 3. インストアッパーボックス(P.2-39) | 9. 発炎筒(P.6-20) |
| 4. 前席中央吹き出し口(P.4-16) | 10. グローブボックス(P.2-39) |
| 5. 非常点滅表示灯スイッチ(P.6-2) | 11. エアコン(P.4-16) |
| 6. エンジンスイッチ★(P.5-6) | — リヤウインドーデフォッガースイッ |

チ(P.2-33)

- 12. ヒューズボックス★(P.8-11)
- 13. ステアリングスイッチ★(P.4-24)

メーター

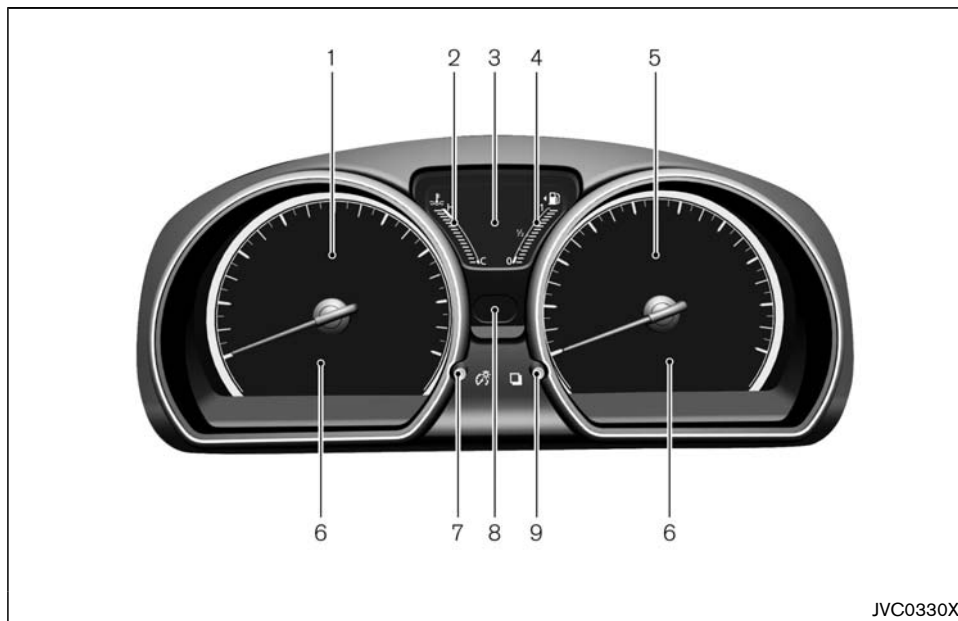


JVC0329X

タイプA

- | | |
|------------------------------|--|
| 1. タコメーター(P.2-10) | 6. 警告灯・表示灯(P.2-16) |
| 2. スピードメーター(P.2-7) | 7. エコドライブインジケータースイッチ(P.2-14)／エコペダルガイドスイッチ(P.2-14) |
| 3. エコドライブインジケータースイッチ(P.2-14) | 8. 車両情報ディスプレイ(P.2-7)
— トリップコンピューター(P.2-8)
— 時計(P.2-37) |
| 4. ポジションインジケータースイッチ(P.2-12) | |
| 5. 燃料計(P.2-11) | |

- 9. エコペダルガイド(P.2-14)
- 10. モード切り替えスイッチ(P.2-8)／イルミネーションコントロールスイッチ(P.2-13)／サービスインターバル設定スイッチ(P.2-10)
- 11. オドメーター／ツイントリップメーター(P.2-8)／外気温度計★(P.2-13)



JVC0330X

タイプB

- | | |
|-----------------------------|---------------------------|
| 1. タコメーター(P.2-10) | — 外気温度計★(P.2-9) |
| 2. 水温計(P.2-11) | — イルミネーションコントロール (P.2-13) |
| 3. 車両情報ディスプレイ(P.2-7) | 4. 燃料計(P.2-11) |
| — オドメーター／ツイントリップメーター(P.2-8) | 5. スピードメーター(P.2-7) |
| — トリップコンピューター(P.2-8) | 6. 警告灯・表示灯(P.2-16) |
| — 時計(P.2-37) | |

7. イルミネーションコントロールスイッチ (P.2-13)
8. ポジションインジケータ(P.2-12)
9. モード切り替えスイッチ(P.2-8)／サービスインターバル設定スイッチ(P.2-10)

0 必ずお読みください

お出かけまえには.....	0-2	オートマチック車を運転するときは.....	0-9
お子さまを乗せるときは.....	0-5	こんなことにも注意.....	0-11
走行するときは.....	0-7	こんなときは異常ではありません.....	0-13
駐・停車するときは.....	0-9	イベントデータレコーダ.....	0-13

お車を安全にお使いいただくため、必ず守っていただきたい「警告」「注意」をまとめて記載しています。

ご使用前には各章と合わせて必ずお読みください。

お出かけまえには

日常点検は必ず実施

- 車を安全にお使いいただくため、日常点検は必ず実施してください。
車の状態に応じて、適切な時期に実施することが法律で義務づけられています。
📖メンテナンスノートをお読みください。
- いつもと違うことに気がついたら日産販売会社で点検を受けてください。
(音、振動、臭い、水・油漏れなど)

タイヤの空気圧を点検する

- タイヤの空気圧が不足したまま走行すると、バースト（破裂）するなど思わぬ事故につながるおそれがあります。日常点検でタイヤの空気圧を点検してください。
📖“タイヤ空気圧の点検” (P.8-20)

バッテリーの液量を点検する

- バッテリーの液量が下限（LOWER LEVEL）以下になったまま使用、または充電すると、バッテリーが爆発するおそれがあります。日常点検でバッテリーの液量を点検してください。
📖メンテナンスノートをお読みください。

車にあった燃料を補給

- 指定以外の燃料は補給しないでください。
- 軽油や有鉛ガソリン、粗悪な燃料を使用すると車に悪影響を与えます。

エンジン型式	指定燃料
HR12DE	無鉛レギュラーガソリン
HR12DDR	
HR16DE	無鉛プレミアム（無鉛ハイオク）ガソリン

車庫や屋内ではエンジンをかけたままにしない

- 車庫や屋内など換気が悪い所では、排気ガスが充満しやすいため、エンジンをかけたままにしないでください。排気ガスには無色無臭で有害な一酸化炭素が含まれているため、吸い込むと一酸化炭素中毒になるおそれがあります。
- 排気管に穴や亀裂がある場合や排気音に異常があるときは、日産販売会社で点検を受けてください。排気ガスが車内に侵入するおそれがあり危険です。

正しい運転姿勢に調節

- 走行前にシート、ハンドル、ヘッドレストレイントの位置を正しい運転姿勢がとれるように調節し、ドアミラー、ルームミラーなどを後方視界が十分確認できる位置に調節してください。

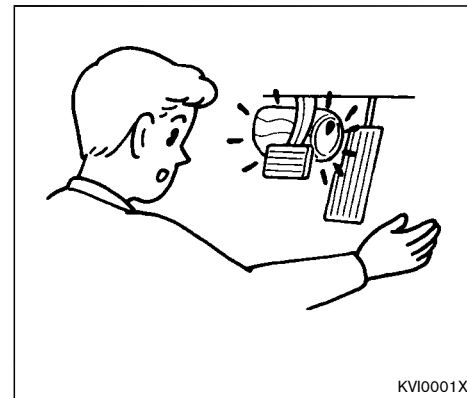
シートベルトは正しく着用

- 走行する前に必ず全員がシートベルトを着用してください。
- シートベルトは正しく着用しないと、ベルトの効果が十分発揮できなかったり、ベルトによりケガをするおそれがあります。正しい着座姿勢で正しく着用してください。

🔍 “シートベルトの正しい着用” (P.1-9)

運転席足元には物を置かない

- 足元のまわりにあき缶などの物を置かないでください。
- ブレーキペダルやアクセルペダルに物が挟まると、ペダルの操作ができなくなり、思わぬ事故につながるおそれがあります。

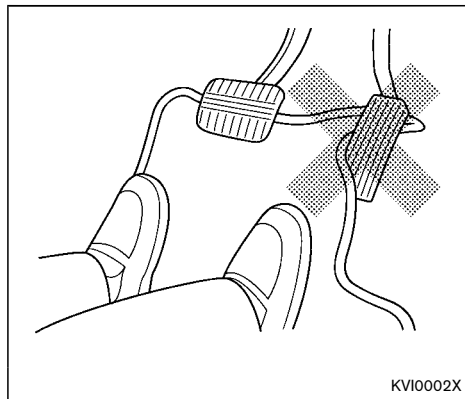


KVI0001X

車に合わないフロアカーペットは使わない

- この車（年式）専用のフロアカーペットを、床の上にしっかりと固定して正しく使用してください。フロアカーペットがずれて各ペダルと干渉し、思わぬスピードが出たりブレーキが効きづらくなるなど、重大な傷害につながるおそれがあります。

🔍 “フロアカーペット★” (P.7-5)

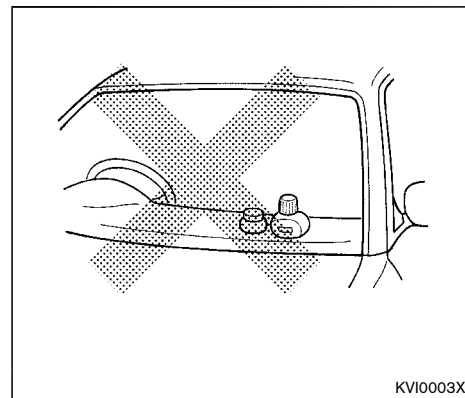


燃料が入った容器やスプレー缶などを積まない

- ガソリンや可燃性ガスの入ったスプレー缶などは積まないでください。引火や爆発するおそれがあり危険です。

インストルメントパネルの上に物を置かない

- アクセサリーや芳香剤などを置かないでください。SRSエアバッグが作動したときの衝撃で飛び、思わぬ事故につながるおそれがあります。
- 走行中に移動しやすい物や、視界を妨げるような大きい物は置かないでください。安全運転の妨げになり、思わぬ事故につながるおそれがあります。

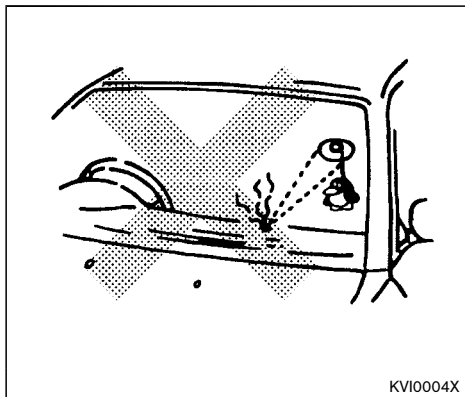


荷物を積みすぎない

- 助手席や後席に荷物を重ねて積まないでください。急ブレーキなどのとき荷物が落ちてきて、思わぬ事故につながるおそれがあります。
- ラゲッジルーム（荷室）に荷物を置くときは、背もたれの高さを越えないようにしてください。

アクセサリーの取り付けに注意

- ウィンドーにアクセサリーを取り付けると、視界の妨げになったり、吸盤がレンズの働きをして火災を起こしたり、SRSエアバッグが作動したときアクセサリーが飛んでケガをするなど、思わぬ事故につながるおそれがあります。



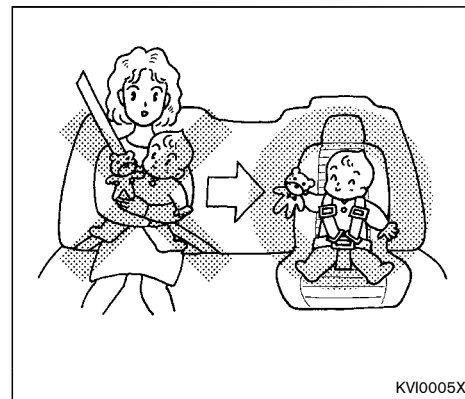
お子さまを乗せるときは

お子さまは後席に

- 助手席に乗せるのは避けてください。お子さまの動作が気になったり、スイッチ、レバー類のいたずらなど安全運転の妨げになるおそれがあります。
また、助手席SRSエアバッグの格納部に近づいていると、万一の事故などでSRSエアバッグが作動したときに強い衝撃を受け、重大な傷害につながるおそれがあります。

お子さまにもシートベルトを着用

- お子さまにも必ずシートベルトを着用させてください。お子さまを抱いていると、衝突時などに支えることができず重大な傷害を受けるおそれがあります。
 - “シートベルトの着用のしかた” (P.1-11)
- シートベルトが首や顔に当たったり、腰骨に掛からないような小さなお子さまには、チャイルドシートをお使いください。
 - “チャイルドシート” (P.1-16)

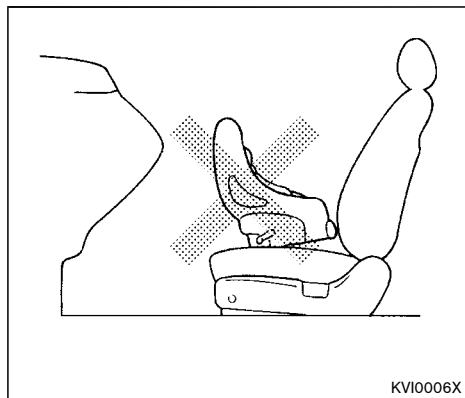


チャイルドシートは後席に

- チャイルドシートは後席に取り付け、走行する前に確実に固定されていることを確認してください。
固定方法および取り扱いかたは、チャイルドシートに付属の取扱説明書に従ってください。
- 助手席には、チャイルドシートを後ろ向きに取り付けることはできません。SRSエアバッグが作動したときに強い衝撃を受け、生命にかかわる重大な傷害につながるおそれがあります。やむを得ず助手席に取り付けるときは、シートをできるだけ後ろに下げ、必ず前向きに取り付け

てください。

- チャイルドシートは使用していないときでもシートにしっかりと固定するか、荷室などに収納してください。室内に放置したままにすると、急ブレーキ時などに思わぬ事故につながるおそれがあります。



- “チャイルドシート” (P.1-16)

ドア、ウインドーなどは大人が操作

- ドア、ウインドーなどの開閉は、お子さまには操作させないでください。開閉時に手、首、足などを挟んだりして、重大な傷害につながるおそれがあります。
- チャイルドセーフティドアロック (● “チャイルドセーフティドアロック” (P.3-5)) やパワーウインドーロックスイッチ (● “パワーウインドー” (P.2-35)) を使用し、お子さまが操作できないようにしてください。

窓から手や顔を出さない

- お子さまが手や顔を出さないように注意してください。急ブレーキ時に窓枠などにぶつかったり、車外の障害物に当たったりして、重大な傷害につながるおそれがあります。

車内にお子さまだけを残さない

- 車から離れるときは、必ずお子さまと一緒に降ろしてください。炎天下では車内が高温になり、生命にかかわるおそれがあります。
- お子さまのいたすらで車の発進、火災など、思わぬ事故につながるおそれがあります。

走行するときは

車のためにならし運転を

- エンジン本体、駆動系などこの車両の持っている性能を十分に引き出すためには、ならし運転が必要です。

走行距離約1,600kmまでは適度な車速、エンジン回転数で運転してください。

🔍 “ならし運転” (P.5-3)

走行中は電話をしない

- 運転しながらのハンズフリー以外の自動車電話や携帯電話などの使用はやめてください。周囲への注意力が低下し、思わぬ事故につながるおそれがあります。

走行中はエンジンを止めない

- エンジンが止まると、極度にハンドル操作力が重くなったり、ブレーキの効きが悪くなり、思わぬ事故につながるおそれがあります。
- エンジンをかけないで坂道を利用した移動は、極度にブレーキの効きが悪かったり、ハンドル操作力が重くなり、思わぬ事故につながるおそれがあります。

長い下り坂ではエンジンブレーキを併用

- ブレーキペダルを踏み続けると、ブレーキが過熱して効きが悪くなるおそれがあり危険です。坂の勾配に応じてエンジンブレーキを併用してください。（エンジンブレーキとは走行中アクセルペダルから足を離れたときに発生するブレーキ力です。）
- オートマチック車は、坂の勾配に応じて最適なエンジンブレーキになるよう自動化してありますが、特に強いエンジンブレーキが必要なときは、セレクトレバーを **■** に入れます。
- マニュアル車はシフトレバーを3速、2速又は1速に入れます。

雨天時の走行は速度を落とす

- 路面がぬれると滑りやすくなります。通常より注意して安全運転に心がけてください。
- わだちなどにできた水たまりに高速で進入すると、タイヤが水に乗った状態（ハイドロブレーキング現象）になり、ハンドルやブレーキが効かなくなり危険です。スピードを落として走行してください。特に摩耗したタイヤは、ハイドロブレーキング現象が起りやすいので注意してください。
- 冠水路など深い水たまりは走行しないでください。エンジン破損や車両故障につながるおそれがあります。

タイヤを傷つける運転をしない

- 道路の縁石などにタイヤの側面を接触させたり、道路上の凹みや突起物の乗り越しなどは避けてください。タイヤを傷つけるおそれがあります。

水たまり走行後はブレーキの効きを 確認

- 水たまり走行後や洗車後は、ブレーキの効きが悪くなることがあります。ブレーキペダルを軽く踏んで効きを確認してください。
- 効きが悪いときは、周囲の安全に十分注意しながら低速で走行し、効きが回復するまでブレーキペダルを繰り返し軽く踏んでください。

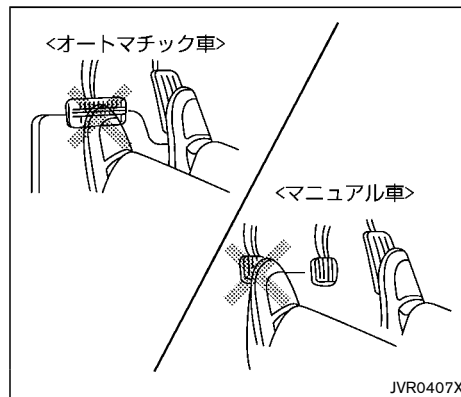
滑りやすい路面を走行するときは慎重に

- ぬれた路面や凍結路、積雪路などではスピードを落としてください。
- 急加速、急ブレーキ、急ハンドル、急激なエンジンブレーキは避けてください。タイヤがスリップしやすく、思わぬ事故につながるおそれがあります。

横風が強いときは


- 横風を受け、車が横に流されるようなときは、ハンドルをしっかり握ってスピードを徐々に落としてください。
- トンネルの出口、橋の上、切り通しなどは特に横風が発生しやすいので注意してください。

ペダルに足をのせたままにしない



- ブレーキペダルやクラッチペダルに足をのせたまま走行しないでください。ブレーキやクラッチの部品が早く摩耗したり、ブレーキが過熱し効きが悪くなるおそれがあります。

走行中に異常があったら

- 警告灯（ “警告灯・表示灯の見かた” (P.2-16)）が点灯したら、ただちに安全な場所に停車し、適切な処置をしてください。そのまま走行すると思わぬ事故につながるおそれがあります。
- 走行中にタイヤがパンクやバースト（破裂）したときは、あわてずにハンドルをしっかり握ってスピードを徐々に落とし、安全な場所に停車してください。急ブレーキや急ハンドルを行うと、車両がコントロールできなくなり危険です。
- 床下に強い衝撃を受けたときは、ただちに安全な場所に停車し、ブレーキ液や燃料の漏れ、マフラーなど車体下部の各部に損傷がないか確認してください。漏れや損傷がある場合は、日産販売会社に連絡してください。

駐・停車するとき

燃えやすい物の上や近くに駐・停車しない

- 枯れ草、紙、木材、油など燃えやすい物の上や近くには駐・停車しないでください。排気管や排気ガスは高温になるため着火するおそれがあり危険です。

車から離れるときは必ずエンジンを止め施錠する

- 無人で車が動き出したり、盗難など思わぬ事故につながるおそれがあります。車から離れるときは、必ずパーキングブレーキをかけ、エンジンを止めてから施錠してください。
- お子さまや介護が必要な方を車内に残したままにしたり、貴重品を置いたままにしないでください。
- 坂道駐車はパーキングブレーキを確実にかけ、セレクトレバー又はシフトレバーを下表の位置に入れてください。更にタイヤに輪止めをすると効果があります。

	上り坂	下り坂
マニュアル車	1	R
オートマチック車	P	

仮眠や長時間駐車するときは必ずエンジンを止める

- 無意識にセレクトレバー又はシフトレバーを動かしたり、アクセルペダルを踏み込んだりして思わぬ事故やエンジン過熱による火災などにつながるおそれがあり危険です。
- 以下の状況ではエンジンをかけたままにしないでください。一酸化炭素中毒になるおそれがあります。
 - 雪が積もった場所や降雪時
 - 壁などに囲まれた換気の悪い場所
 - 他車の排気口が近くにあるとき

ハンドルをいっぱいに切った状態を長く続けない

- 車庫入れなどで、エンジンをかけたままハンドルをいっぱいに切った状態を長く続けると、ハンドル操作力が重くなる場合がありますが異常ではありません。

🔍 “EPS(電動パワーステアリング)”
(P.5-42)

オートマチック車を運転するとき

オートマチック車はその特性や操作上の注意をよく理解することが大切です。

詳しくは、🔍 “オートマチック車の運転のしかた” (P.5-11) も合わせてお読みください。

クリーブ現象に注意

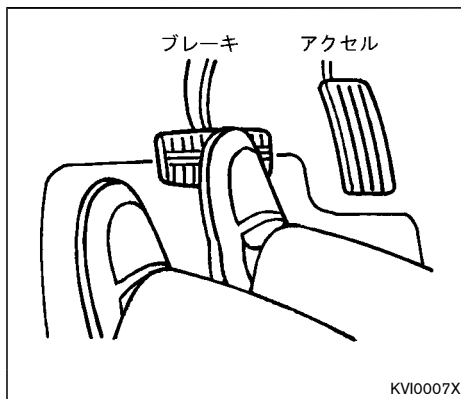
- エンジンがかかっているとき、セレクトレバーを **P**、**N** 以外に入れると、アクセルペダルを踏まなくても車が動き出します。(これをクリーブ現象といいます。)
- 停車中はブレーキペダルをしっかりと踏んでください。特にエンジン始動直後やエアコン作動時など、エンジン回転数が上がっているときは、動く力が強くなりますので、しっかりと踏んでください。

キックダウンは適切に

- セレクトレバーが **D** で走行中にアクセルペダルをいっばいに踏み込むと、エンジン回転数が上がって、自動的に低速ギヤに切り替わり急加速します。（これをキックダウンといいます。）
- 滑りやすい路面や急カーブではキックダウン操作を避けてください。キックダウンすると、タイヤがスリップして思わぬ事故につながるおそれがあります。

ペダルの位置を確認

- ペダルの踏み間違いは思わぬ事故につながります。エンジンをかける前に必ずペダルの位置を確認してください。
- アクセルペダルとブレーキペダルは右足で操作してください。



セレクトレバーの操作は正しく確実に

- 発進時はブレーキペダルを踏んでセレクトレバーを操作してください。アクセルペダルを踏んだ状態で操作すると、急発進して危険です。
- 後退したあとは、すぐセレクトレバーを **R** から **N** に戻す習慣をつけてください。

セレクトレバー位置は目で確認

- エンジンをかけるときは **P**、前進するときは **D**、後退するときは **R** にあることを目で確認してください。
- キースイッチ(電源ポジション)がONのとき、セレクトレバーを **R** に入れると、後退位置を知らせるブザーが車内で鳴ります。（車外の人に注意するものではありません。）

走行中は **N** にしない

- 走行中にセレクトレバーを **N** にすると、エンジブレーキが全く効かなくなり、思わぬ事故につながるおそれがあります。また、トランスアクスルが故障する原因となります。

無用な空吹かしはしない

- 万一、セレクトレバーが **P**、**N** 以外に入っていると、急発進し、思わぬ事故につながるおそれがあります。

駐車するときは **P** にする

- エンジンがかかったまま、セレクトレバーが **P**、**N** 以外に入っていると、クリープ現象で車が動き出したり、誤ってアクセルペダルを踏み込むと急発進したりして、思わぬ事故につながるおそれがあります。

シフトロックシステム

よく理解して正しく操作してください。

- キースイッチ(電源ポジション)がONのときは、ロック装置が作動し、ブレーキペダルを踏んでいないと、**P** からセレクトレバーを動かすことができません。
- セレクトレバーを **P** に入れないと、キースイッチ(電源ポジション)がLOCKになりません。
- セレクトレバーのボタンを押したままブレーキペダルを踏むと、セレクトレバーを動かせないことがあります。ブレーキペダルを踏んでから、セレクトレバーのボタンを押してセレクトレバーを動かしてください。

こんなことにも注意

炎天下で駐車するときは

- 炎天下で駐車するときは、車内にライターや炭酸飲料の缶、サングラス、カメラなどを置いたままにしないでください。車内が高温になり、爆発したり変形するおそれがあります。

ガスライターにも注意

- 操作部が露出しているガスライターをグローブボックスなどに入れておいたり、床やシートのすき間に落としたままにしないでください。荷物を押し込んだときやシートを動かしたときに、ガスが噴出して、火災につながるおそれがあります。

工具や布などの置き忘れに注意

- 点検や清掃に使用した工具や布などを、エンジンルーム内に置き忘れないようにしてください。故障や車両火災につながるおそれがあります。

ラジエーターが熱いときはキャップを外さない

- ラジエーターやリザーバータンクが熱いときはキャップを外さないでください。蒸気や熱湯が噴き出し危険です。
- 冷却水の補給は温度が下がってから行ってください。

冷却水に添加剤などを入れない

- 冷却水には、市販されている水漏れ防止剤などの添加剤を入れないでください。冷却水に悪影響を及ぼし、車両故障につながるおそれがあります。
- 冷却水は、日産純正スーパーロングライフクーラントを必ずご使用ください。

違法改造はしない

- 車の性能や機能に適さない部品を装着したり、自己流のエンジン調整や配線などを行わないでください。正常な性能を発揮できなかったり、故障や火災など思わぬ事故につながるおそれがあります。
- 日産自動車为国土交通省に届け出をした部品以外の物を装着すると、違法改造になることがあります。

- 次のような場合には日産販売会社にご相談ください。

ー タイヤ、ロードホイールの交換

指定以外のタイヤやロードホイールを装着しないでください。性能や機能に支障をきたし、安全な走行ができなくなるおそれがあります。

ー 電装品、無線機などの取り付け

適切でない電装品や無線機などを取り付けしないでください。電子機器部品に悪影響を及ぼしたり、誤った配線は故障や火災など、思わぬ事故につながるおそれがあります。

また、バッテリー端子に電装品やアース線などを直接つながないでください。バッテリーがあがる可能性があります。

(詳しくは、日産販売会社へご相談ください。)

ー ハンドルの取り外しや交換

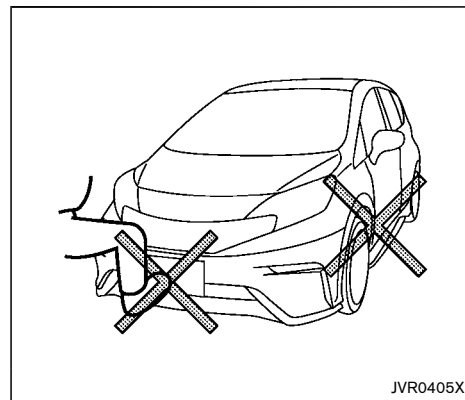
ハンドルの取り外しや交換を不適切に行くと、SRSエアバッグが正常に作動しなかったり、不意に作動したりして、思わぬ傷害を受けるおそれがあります。

フロントバンパーと路面の干渉に注意

- NISMO仕様車は路面との間隔が狭いため、段差の大きい場所や縁石などに特に注意してください。フロントバンパーが路面と干渉して、破損するおそれがあります。

NISMO専用エアロパーツについて

- フロントバンパーに足をかけたり、乗ったりしないでください。また、乗り降りの際にサイドシルプロテクターに乗らないでください。フロントバンパー及びサイドシルプロテクターが破損するおそれがあります。



こんなときは異常ではありません

ブレーキペダルを踏むと音がする

- 朝一番および長時間駐車後の走り始め、または降雨後や洗車後など湿気が多いときにブレーキペダルを踏むと、“キー”という音がする場合があり、この音はブレーキパッドが水分を吸収し、表面の摩擦力が一時的に変化したため異常ではありません。
- これらの音がときどきするのは異常ではありませんが、頻繁に音がする場合は、すみやかに日産販売会社で点検を受けてください。
- ブレーキペダルをゆっくりと奥まで踏み込むと、“カチッ”という音とブレーキペダルに若干の振動を感じることがありますが、ブレーキアシスト機構が正常に作動しているため異常ではありません。

ヘッドランプなどのレンズ内面がくもる

- ヘッドランプ、制動灯などは、雨天走行や洗車などにより、レンズ内面が一時的にくもることがあります。またヘッドランプ内と外気との温度差により、レンズ内面が結露することもあります。これは雨天時などに窓ガラスがくもると同様の現象で、機能上の問題ではありません。また、レンズの構造上、レンズのふちに水滴が付着することがありますが、機能上の問題ではありません。ただし、ランプ内に水がたまっている場合やレンズ内面に大粒の水滴が付着している場合は、日産販売会社にご相談ください。

イベントデータレコーダ

車両データの記録・蓄積について

この車両に装備されている以下システムの各コンピュータはEDR（イベントデータレコーダ）機能を備えています。

以下システムの各コンピュータは正常に作動しているかどうかを常に診断し、EDRで車両が衝突したときの車両データを記録・蓄積しています。

SRSエアバッグシステム

SRSエアバッグシステムが作動したときに下記車両データを記録・蓄積します。

- エアバッグシステムの作動に関する情報
- エアバッグシステムの故障診断情報

EDR（イベントデータレコーダ）は一般的なデータレコーダとは異なり、会話などの音声や映像は記録しません。

データの扱いについて

日産自動車および日産自動車が委託した第三者は、EDRに記録されたデータを日産自動車の車両衝突安全性能の向上を目的として、取得・利用することがあります。

なお、日産自動車および日産自動車が委託した第三者は、取得したデータを以下の場合を除き、第三者へ開示・提供することはありません。

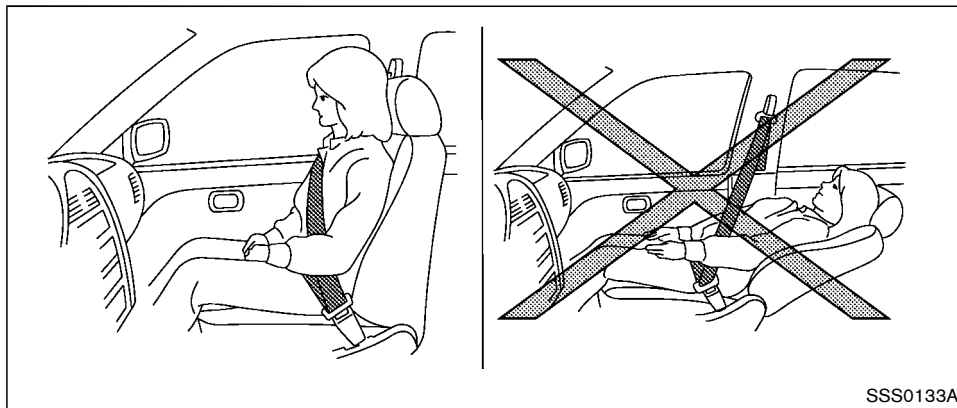
せん。

- 車両の使用者の同意がある場合
- 裁判所命令など、法的強制力のある要請に基づく場合
- 統計的な処理を行うなど、使用者や車両が特定できないように加工したデータを研究機関などに提供する場合

1 シート、シートベルト、SRSエアバッグ

シート.....	1-2	チャイルドシート.....	1-16
前席シート.....	1-2	チャイルドシートについて.....	1-16
後席シート.....	1-5	チャイルドシート適合表.....	1-18
ヘッドレストレイント★.....	1-7	ISO FIX対応チャイルドシート固定専用アンカー について.....	1-22
アームレスト★.....	1-8	SRSエアバッグ.....	1-23
シートベルト.....	1-9	SRSエアバッグの作動.....	1-23
シートベルトの正しい着用.....	1-9	SRSエアバッグが作動するとき.....	1-26
シートベルトの着用のしかた.....	1-11	SRSエアバッグが作動しにくいとき.....	1-28
前席ロードリミッター付プリテンショナー		SRSエアバッグが作動しないとき.....	1-29
シートベルト.....	1-15		

シート



⚠ 警告

- 背もたれを倒したまま走行しないでください。シートベルトが効果を十分発揮せず、衝突時などに重大な傷害を受けるおそれがあります。
- 走行中に乗員を保護するために、背もたれは起こした状態にしてください。必ずシートに深く腰掛け、シートベルトを適切な位置に調節してください。
(🔍 “シートベルト” (P.1-9))

⚠ 注意

- 調節するときは、動いている部分に手や足などを近づけないでください。挟まれてケガをするおそれがあります。
- 背もたれを調節するときは、背もたれを支えながら調節してください。顔や身体に当たり思わぬケガをするおそれがあります。
- 背もたれと背中の中にクッションなどを入れないでください。運転姿勢が不安定になり、思わぬ事故につながるおそれがあります。

- 室内を清掃するときやシートの下に落とした物を拾うときなど、シートの下に手を入れるときは十分に注意してください。シートレールやシートフレームに当たりケガをするおそれがあります。

前席シート

⚠ 警告

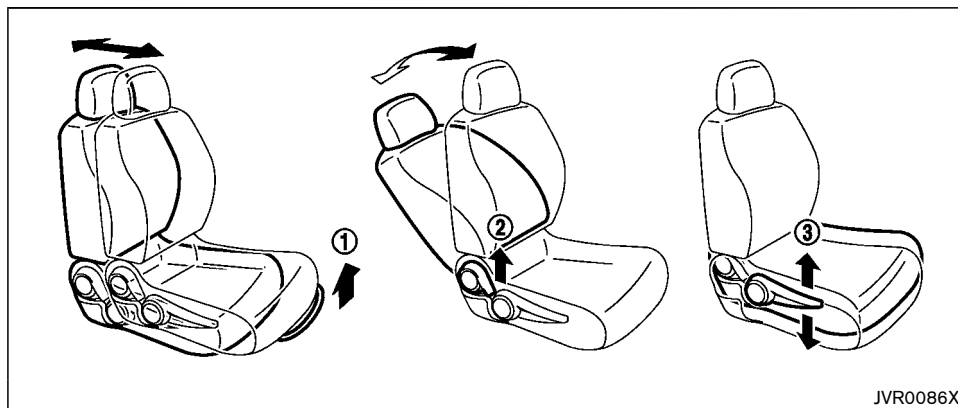
- シートの調節は安全のため必ず走行前に行ってください。走行中に調節すると前方不注意となり危険です。
- 調節したあとは確実に固定されたことを確認してください。シートが固定されていないと突然運転姿勢が変わり、思わぬ事故につながるおそれがあります。

調節のしかた

警告

調節後はシートが確実にロックされたことを確認してください。確実にロックされていないと、シートが突然動き、思わぬ事故につながるおそれがあります。

タイプA:



前後位置調節（スライド）

1. 調節レバー①を引き上げます。
2. シートを適切な位置にスライドさせます。
3. 調節レバーから手を離し、シートをロックさせます。

が適切に着用できる位置にしてください。

（☉ “シートベルト”（P.1-9））

上下位置調節（リフター）*

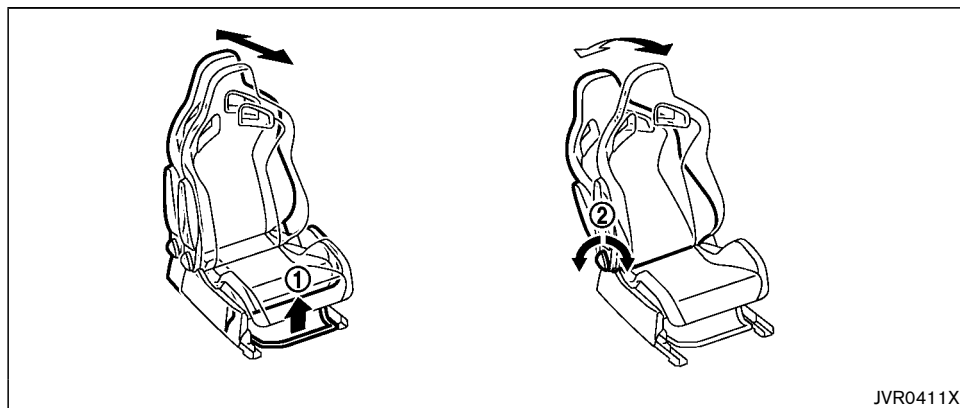
シートを適切な高さに合わせます。調節レバー③を引き上げると高くなり、押し下げると低くなります。

背もたれの角度調節（リクライニング）

1. 調節レバー②を引き上げます。
2. 背もたれを適切な位置に動かします。
3. 調節レバーから手を離し、背もたれをロックさせます。

前後位置と背もたれを調節し、シートベルト

タイプB:



前後位置調節（スライド）

1. 調節レバー①を引き上げます。
2. シートを適切な位置にスライドさせます。
3. 調節レバーから手を離し、シートをロックさせます。

背もたれの角度調節（リクライニング）

- 調節ダイヤル②を調節したい方向に回して調節します。

前後位置と背もたれを調節し、シートベルトが適切に着用できる位置にしてください。

（ “シートベルト” (P.1-9)）



調節ダイヤル②が回しづらいときは、安全な場所に駐車し、ドアを開けたり一旦車両から降りたりして調節してください。

後席シート

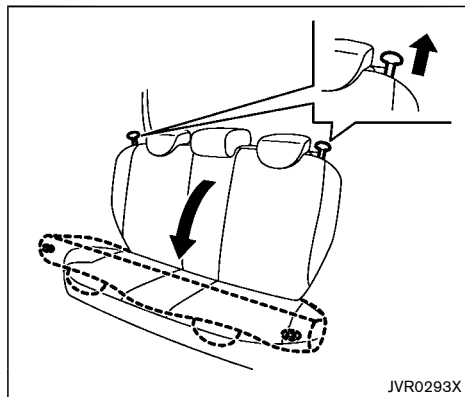
背もたれの倒しかた



警告

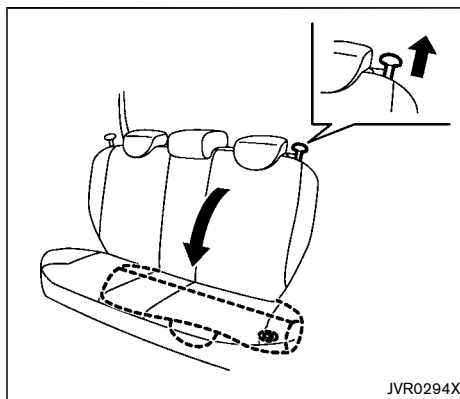
- ラゲッジルーム（荷室）や背もたれを倒したままの後席に人を乗せて走行しないでください。急ブレーキをかけたときなど、重大な傷害につながるおそれがあります。
- 後席に人が乗っていたり、物や飲物などを置いたまま操作を行うと、ケガをしたり、物を壊したり、室内を汚すおそれがあります。特にラゲッジルーム（荷室）側から背もたれを倒すときは、後席が見えにくいので注意してください。
- 荷物が動かないように、荷物はしっかりと固定してください。また、ラゲッジルーム（荷室）に荷物を置くときは、背もたれの高さを越えないようにしてください。
- 背もたれを戻すときは、ロック位置で確実に固定されたことを確認してください。急ブレーキをかけたときなど、重大な傷害につながるおそれがあります。

す。



JVR0293X


ベンチタイプ付車




JVR0294X

6：4分割付車

1. シートベルトを格納します。

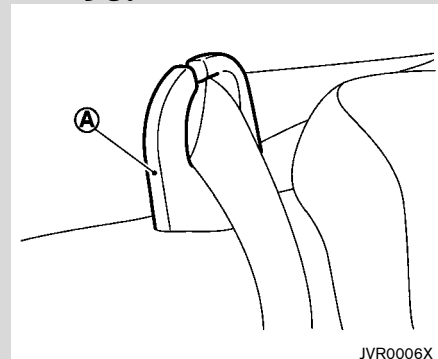
後席左右のシートベルトの格納については、 “ELR(緊急固定) 付3点式シートベルト (前席、後席左右)” (P.1-11)をお読みください。

後席中央のシートベルトの格納については、 “ELR(緊急固定) 付3点式シートベルト (後席中央)” (P.1-13)をお読みください。

2. ノブを引ながら、背もたれを前方に倒します。

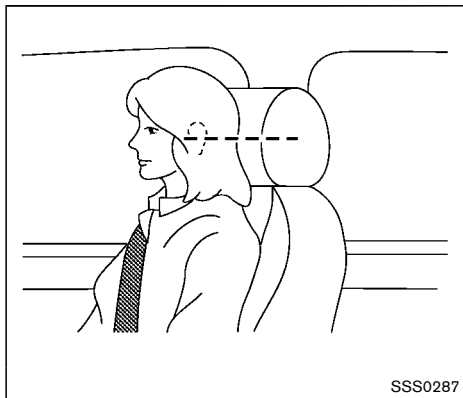
注意

- ラゲッジルーム(荷室) に荷物を積むときは、シートベルトに傷をつけないよう注意してください。
- 後席中央のシートベルトをガイド[Ⓐ]から外したときは、次のことをお守りください。
 - 後席の背もたれを元の位置に戻したあと、シートベルトをガイド[Ⓐ]に通す。
 - 背もたれを操作するときは、シートベルトに傷をつけないよう注意する。



JVR0006X

ヘッドレスト★

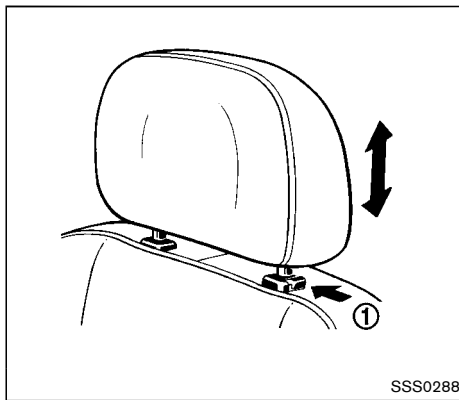


⚠ 警告

ヘッドレストを取り外したまま走行しないでください。万一のとき、頭部への衝撃を防ぐことができなくなり、重大な傷害につながるおそれがあります。

ヘッドレストの適切な調節位置は、イラストを参照してください。
ヘッドレストの中心が耳の高さになるように調節します。

ヘッドレストの使いかた



前席ヘッドレストの上下調節：

1. 上げるときは、そのままヘッドレストを上げます。
2. 下げるときは、ロックボタン①を押しながらヘッドレストを下げます。

後席ヘッドレストの上下調節：

ヘッドレストは、格納位置からロックする位置まで上げた状態で使います。

⚠ 注意

ヘッドレストはロック位置まで上げ、確実に固定されていることを確認してから使用してください。格納状態では機能が十分に発揮できません。

脱着のしかた：

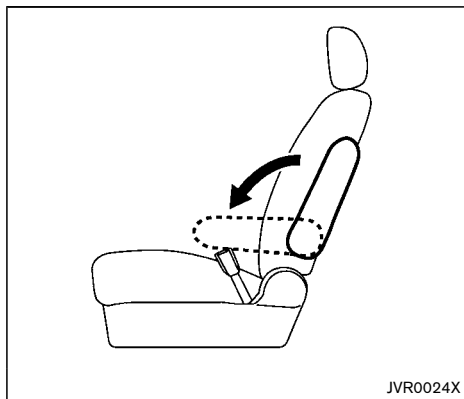
- 取り外すときは、ロックボタン①を押しながらヘッドレストを引き上げます。
- 取り付けるときは、ロックボタン①を押しながらヘッドレストを差し込みます。

⚠ 注意

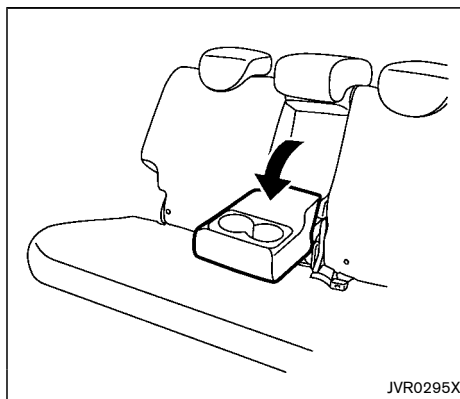
- 取り付けるときは、前後の向きを間違えないでください。
- 取り付けたあとは、ヘッドレストを持ち上げ、抜け出さないことを確認してください。万一のとき、ヘッドレストが効果を十分発揮せず、思わぬケガをするおそれがあります。

アームレスト★

運転席／後席



運転席



後席

アームレストを前に倒します。

シートベルト

シートベルトの正しい着用

- 走行する前に全員が必ずシートベルトを着用してください。
- シートベルトは正しい姿勢で正しく着用しないと、シートベルトの効果が十分発揮できなったり、ベルトによりケガなどをするおそれがあります。
- 次の使用方法、警告にしたがって正しく着用してください。



⚠ 警告

- 走行する前に全員がシートベルトを着用してください。着用しないと、万一の事故時や急ブレーキ時に、生命にかかわる重大な傷害につながるおそれがあります。

- シートベルトを正しく着用しないと、万一のとき重大な傷害につながるおそれがあります。着用するときは次のことを必ずお守りください。
 - 運転者は正しい運転姿勢で、同乗者は正しい着座姿勢で着用してください。

- ベルトは1人用です。2人以上で1本のベルトを使わないでください。
- ベルトはねじれた状態で着用しないでください。ねじれがあるとベルトの幅が狭くなり、万一のとき衝撃力が分散できず、局部的に強い力を受けることがあります。
- 腰部ベルトは腰骨のできるだけ低い位置にぴったりと着用してください。ベルトが腰骨からずれていると、腹部に強い圧迫を受けることがあります。
- 肩ベルトは脇の下を通さず、確実に肩に掛けてください。肩に十分掛かっていないと、上半身を拘束しないことがあります。
- シートベルトをクリップなどで故意にたるみをつけ、身体から浮いた状態に調節しないでください。ベルトにたるみがあると、十分な効果を発揮しないことがあります。

- シートの背もたれを倒したまま走行しないでください。シートベルトが効果を十分発揮せず、衝突時などに身体がシートベルトの下に入り込み、ベルトにより重大な傷害を受けるおそれがあります。
- バックルや巻き取り装置の中に異物を入れないでください。シートベルトが正常に機能を発揮せず、万一のとき重大な傷害につながるおそれがあります。
- 妊娠中や疾患のある方も、万一のときのためにシートベルトを着用してください。ただし、局部的に強い圧迫を受けるおそれがありますので医師に相談し、注意事項を確認してください。妊娠中の方は、腰ベルトを腹部から避けて腰部のできるだけ低い位置にぴったりと着用してください。肩ベルトは、確実に肩を通し、腹部を避けて胸部に掛かるように着用してください。
- お子さまにも必ずシートベルトを着用させてください。お子さまをひざの上に抱いていると、衝突時などにお子さまを支えることができず、お子さまが重大な傷害を受けるおそれがあります。

ず。


- シートベルトが首や顔に当たるなど、適正な着用ができない小さなお子さまには、チャイルドシートをお使いください。

🔍 “チャイルドシート” (P.1-16)

- 一度強い衝撃を受けたシートベルトやベルト部分に傷がついたり破れたりしているシートベルトは、機能を十分発揮しないことがあります。事故などにより衝撃を受けたり傷がついた場合は、日産販売会社に点検を依頼してください。
- シートベルトの清掃は中性洗剤かぬるま湯で行い、乾かしてからお使いください。ベンジンやガソリンなどの有機溶剤は絶対に使わないでください。ベルトの性能が落ち、シートベルトが機能を十分発揮しないことがあります。

 知識：

- 運転者がシートベルトを着用していないと、シートベルト警告灯やシートベルト非着用警報が作動します。🔍 “シートベ

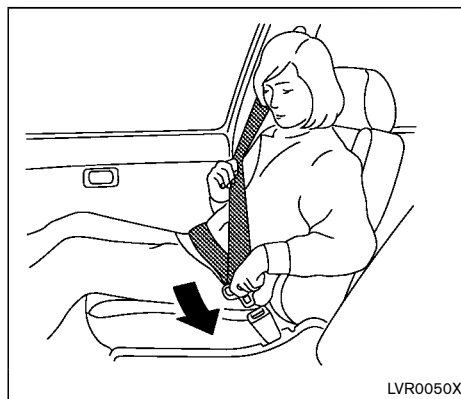
ルト警告灯” (P.2-23) および  “シートベルト非着用警報 (シートベルトリマインダー)” (P.2-27)

シートベルトの着用のしかた

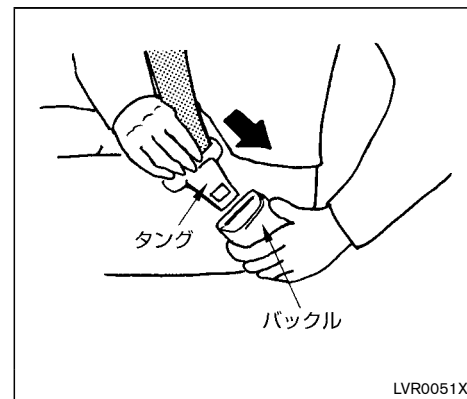
ELR(緊急固定) 付3点式シートベルト (前席、後席左右)

通常は身体の動きに合わせて伸縮しますが、衝突時など強い衝撃を受けると、ベルトが自動的にロックし身体を固定します。

1. タングを持ってベルトをゆっくり引き出します。
ベルトがロックして引き出せないときは、一度ベルトを強く引いてからゆるめ、再度ゆっくり引き出してください。
2. ベルトを腰骨のできるだけ低い位置に掛け、たるみがないように密着させます。

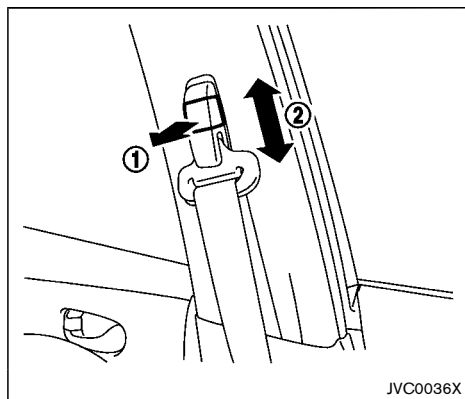


3. ベルトがねじれないようにして、タングをバックルに“カチツ”と音がするまで確実に差し込みます。



4. 前席は、肩ベルトのアンカー位置の高さを調節します。

- ノブ①を引きながらアンカー部②を上
下させ、ベルトが肩に確実に掛かる位
置に調節し手を離します。
- 手を離れたあと、“カチッ”と音がす
るまで動かし固定させます。

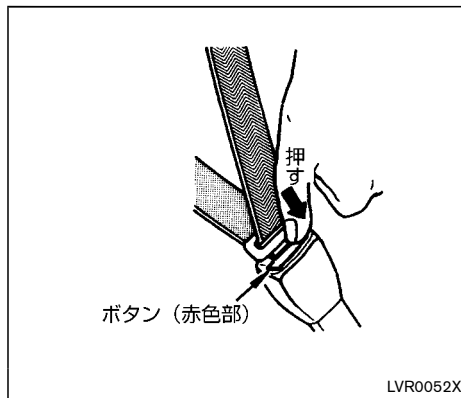


⚠ 警告

- 肩ベルトのアンカー位置は確実に肩に
掛かるように調節してください。ま
た、アンカーは確実に固定されてい
ることを確認してください。ベルトが肩
から外れたり、万一のと看シートベル

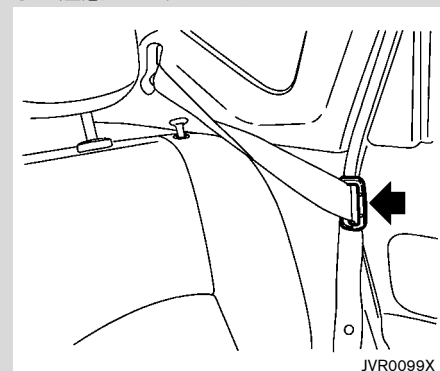
トが十分効果を発揮せず、重大な傷害
につながるおそれがあります。

外すときは、バックルのボタンを押し、タン
グを持ってゆっくり戻します。



⚠ 注意

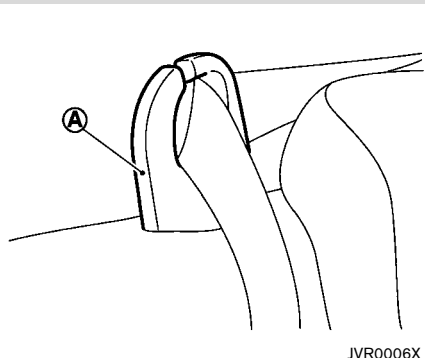
後席シートを倒すときは、シートベルト
のタングを格納スペースに格納してから
操作してください。操作するときはシー
トベルトが背もたれに巻き込まれないよ
うに注意してください。



ELR(緊急固定) 付3点式シートベルト (後席中央)

⚠ 警告

- 後席中央のシートベルトは、必ずガイド①にシートベルトを掛けた状態で着用してください。

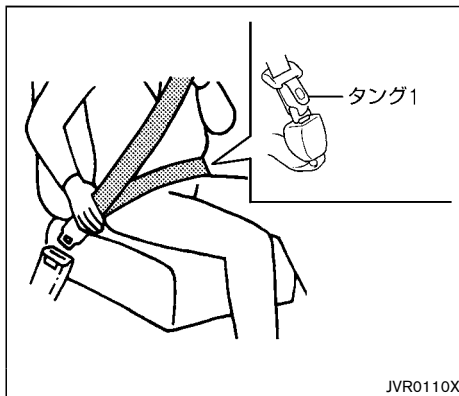


着用のしかた：

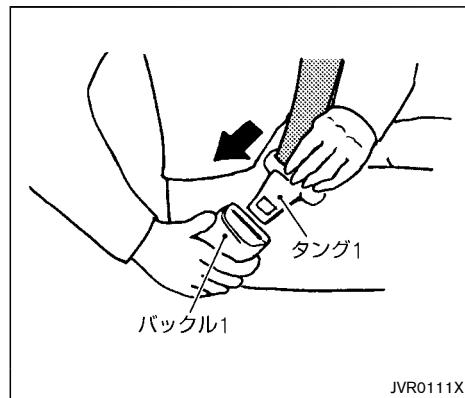
1. タング1を持ってベルトをゆっくり引き出します。

ベルトがロックして引き出せないときは、一度ベルトを強く引いてからゆるめ、再度ゆっくり引き出してください。

2. ベルトを腰骨のできるだけ低い位置に掛け、たるみがないように密着させます。



3. ベルトがねじれないようにして、タング1をバックル1に“カチッ”と音がするまで確実に差し込みます。



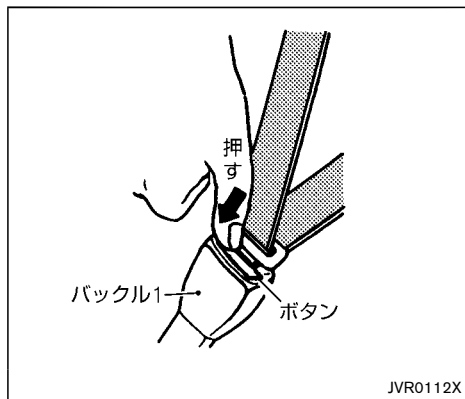
⚠ 警告

後席中央用のタングとバックルは2個ずつあります。着用するときは必ずタング1と2、バックル1と2を正しく差し込んでお使いください。正しく固定されていないと、万一のときシートベルトが十分効果を発揮せず、重大な傷害につながるおそれがあります。

知識：

6:4分割シート付車の右側シートの背もたれを倒した状態で、後席中央シートベルトを着用するときは、倒した背もたれの下からバックル1を引き出して使用してください。

外すときは、バックル1のボタンを押し、タングを持ってゆっくり戻します。



⚠ 注意

ベルトを外すとき、タングが急に返ることがありますので、タングから手を離さないでください。

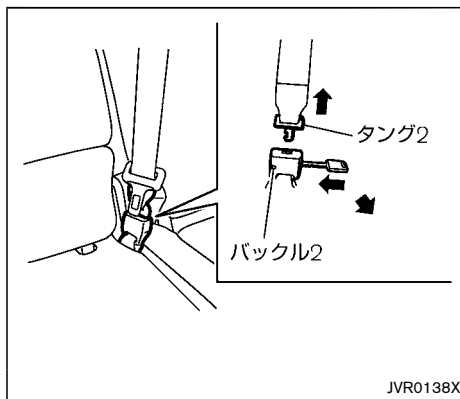
知識：

バックル1は、「CENTER」と表示されているものをご使用ください。

格納のしかた：

後席シート背もたれを倒すときは、ラゲッジルームに格納します。

タング2を持ってバックル2の穴にキーなどを押し込んでロックを解除します。



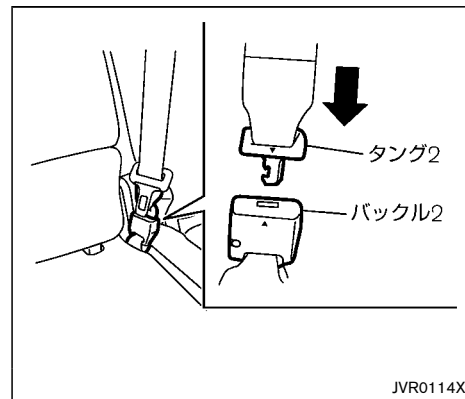
ガイド④からシートベルトを外して、ラゲッジルーム（荷室）の側面にシートベルトを格納します。

⚠ 注意

ベルトを外すとき、タングが急に返ることがありますので、タングから手を離さないでください。

取り付けかた：

タング2をラゲッジルーム（荷室）からゆっくり引き出し、タング2をバックル2に“カチッ”と音がするまで確実に差し込みます。シートベルトをガイド④に通します。

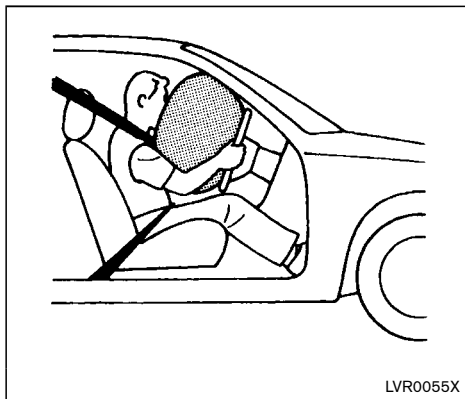


前席ロードリミッター付プリテンショナーシートベルト

正面衝突など車両前方から強い衝撃を受けたとき、装着したシートベルトを瞬時に巻き取るプリテンショナーと乗員に加わるシートベルトの拘束力を一定レベルに保つロードリミッターが付いています。

- 運転席・助手席SRSエアバッグシステムと同時に作動します。

🗨️ “SRSエアバッグが作動するとき”
(P.1-26)



⚠️ 警告

使用法は通常のシートベルトと同じです。正しく着用しないと、プリテンショナーおよびロードリミッターの効果が十分発揮できず、重大な傷害につながるおそれがあります。

⚠️ 注意

キースイッチ（電源ポジション）をON後約7秒間はシステムチェックを行うため、プリテンショナーは作動しません。SRSエアバッグ警告灯が消灯してから走行してください。

プリテンショナーシートベルト付車の取り扱いについて

⚠️ 警告

プリテンショナーシートベルトの部品や配線を修理したり、電気テスターを使ってプリテンショナーのシステムの回路診断をしないでください。誤って作動したり、正常に作動しなくなるおそれがあります。

⚠️ 注意

廃車にするときやプリテンショナーシートベルトを廃棄するときは、必ず日産販売会社にご相談ください。

- プリテンショナーが作動したとき作動音や白煙が出ますが、火災ではありません。
- プリテンショナーは、一度作動すると再使用できません。衝突を起こしたときは必ず日産販売会社で点検を受け、作動済みの場合は交換してください。

チャイルドシート

チャイルドシートについて

乳児用チャイルドシート、チャイルドシート、ジュニアチャイルドシートの総称として、「チャイルドシート」と呼んでいます。

チャイルドシートの固定機構を使ってチャイルドシートを固定することができます。

注意

- お子さまの年齢や体格にあった、適切なチャイルドシートをお選びください。
- 固定方法および取り扱いかたは、チャイルドシートに付属の取扱説明書に従ってください。

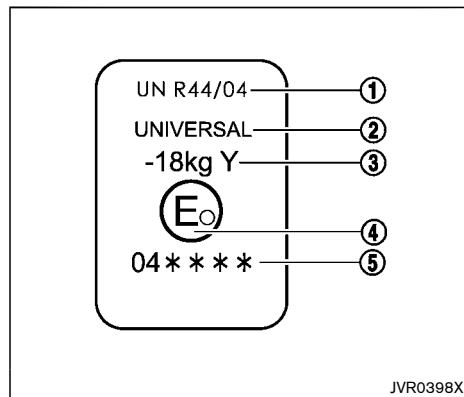
知識 :

この車はUN R44^{*}の基準に適合したISO FIX 対応チャイルドシート固定専用アンカーを標準装備しています。

※UN R44はチャイルドシートに関する国際法です。

UN R44認可マークについて

UN R44の基準に適合した汎用（ユニバーサル）チャイルドシートには、下記の認可マークが表示されています。必ずUN R44の基準に適合したチャイルドシートをお使いください。



- ① 法規番号
- ② チャイルドシートのカテゴリ（UNIVERSALは汎用品の認可であることを表します。）
- ③ 対象となるお子さまの体重範囲
- ④ 当該装置を認可した国番号
- ⑤ 当該装置認可番号

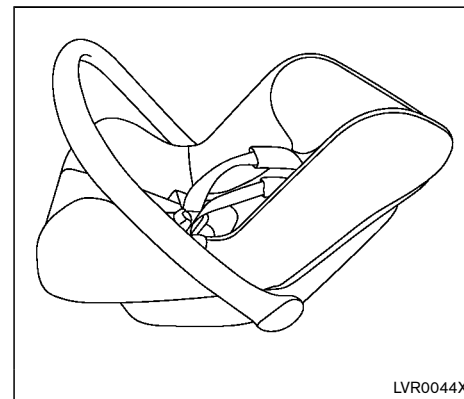
チャイルドシートの質量グループ

UN R44の基準に適合するチャイルドシートはお子さまの体重により次のように分類されます。

質量グループ	お子さまの体重
グループ0	10kgまで
グループ0+	13kgまで
グループI	9～18kgまで
グループII	15～25kgまで
グループIII	22～36kgまで

チャイルドシートの種類(例)

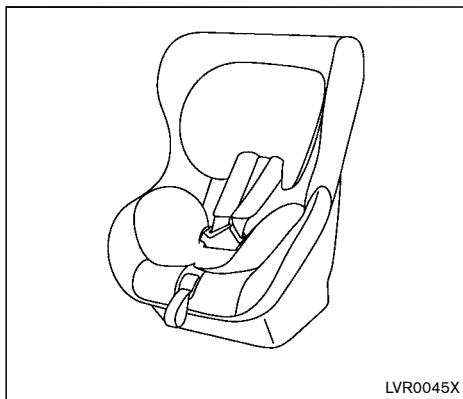
乳児用チャイルドシート：



UN R44基準のグループ0、0+に相当しま

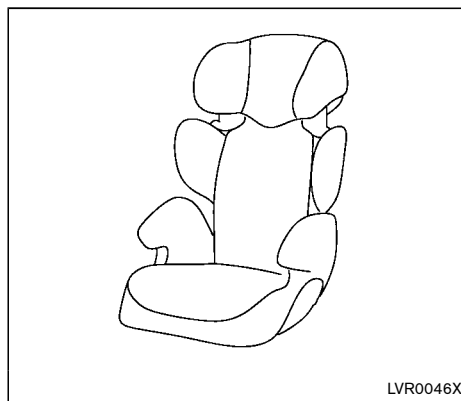
す。

チャイルドシート：



UN R44基準のグループ0+、Iに相当しま
す。

ジュニアチャイルドシート：



UN R44基準のグループII、IIIに相当しま
す。

チャイルドシート適合表

チャイルドシートの固定方法には、シートベルトで取り付ける方法と、ISO FIX対応チャイルドシート固定専用アンカーで取り付ける方法があります。次の表から各着席位置でどのチャイルドシートが使用できるかを確認してください。

シートベルトで取り付けるチャイルドシートについて

選択の目安：

詳しくは、チャイルドシートに付属の取扱説明書をお読みください。

質量グループ	着席位置				
	助手席 (タイプA ^{*1})	助手席 (タイプB ^{*2})	後席左右	後席中央(アームレスト無)	後席中央(アームレスト付)
0 (10kgまで)	×	×	U	×	×
0+ (13 kgまで)	×	×	U	×	L
I (9 - 18 kg)	L	×	U	×	L
II (15 - 25kg)	L	×	U	L	L
III (22 - 36kg)	L	×	U	L	L

*1： 背もたれをレバーで調節するタイプのシート

*2： 背もたれをダイヤルで調節するタイプのシート

凡例


U： この質量グループでの使用を認可された汎用（ユニバーサル）カテゴリーのチャイルドシートに適合しています。

L： 次の表に記載されている日産純正チャイルドシートの取り付けが可能です。

X： チャイルドシートを取り付けることはできません。

日産純正チャイルドシート：

質量グループ	取り付け向き	商品名	
0 (10kgまで)	-	-	
0+ (13kgまで)	後向き	チャイルドセーフティシート (E4 04443812)	ISO FIX対応チャイルドセーフティシート (E4 04443716)
I (9~18kg)	前向き		
II (15~25kg)	前向き	ジュニアセーフティシート (E4 04443515)	
III (22~36kg)	前向き		

 **注意**

- 表に記載されていないチャイルドシートを使用するときは、チャイルドシート製造業者または販売業者にご相談ください。

ISO FIX対応チャイルドシート固定専用アンカーで取り付けるチャイルドシートについて

選択の目安：

詳しくは、チャイルドシートに付属の取扱説明書をお読みください。

質量グループ	サイズ等級	固定具	車両ISO FIX位置	
			後席左右	後席中央
キャリコット	F	ISO/L1	×	-
	G	ISO/L2	×	-
0 (10kgまで)	E	ISO/R1	×	-
0+ (13 kgまで)	E	ISO/R1	IL	-
	D	ISO/R2	×	-
	C	ISO/R3	×	-
I (9 - 18 kg)	D	ISO/R2	×	-
	C	ISO/R3	×	-
	B	ISO/F2	IUF	-
	B1	ISO/F2X	IUF	-
	A	ISO/F3	IUF	-
II (15 - 25kg)	-	(1)	×	-
III (22 - 36kg)	-	(1)	×	-

凡例

IUF：この質量グループでの使用を認可された汎用（ユニバーサル）カテゴリーのISO FIX対応前向きチャイルドシートに適合しています。

IL：この質量グループでの使用を認可された、次の表に記載されている「日産純正ISO FIX対応ベビーシート」に適合しています。

X：チャイルドシートを取り付けることはできません。

(1)：サイズ等級表示の無いチャイルドシートの各シート位置でのISO FIX対応チャイルドシート固定機構の取り扱いについては販売業者にご相談ください。

日産純正ISO FIX対応チャイルドシート：

質量グループ	サイズ等級	固定具	商品名	取り付け向き	カテゴリー
0+ (13 kgまで)	E	ISO/R1	日産純正ISO FIX対応ベビーシート	後向き	準汎用

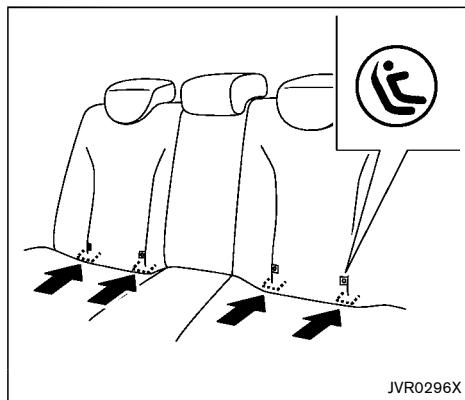
注意

- 日産純正ISO FIX対応ベビーシートの取り付けには別売りのベースキットが必要です。
- ISO FIX対応のチャイルドシートをすでにお持ちの場合、ご使用前にUN R44の基準に適合していることを確認してください。適合していないチャイルドシートは取り付けられません。詳しくは日産販売会社にご相談ください。

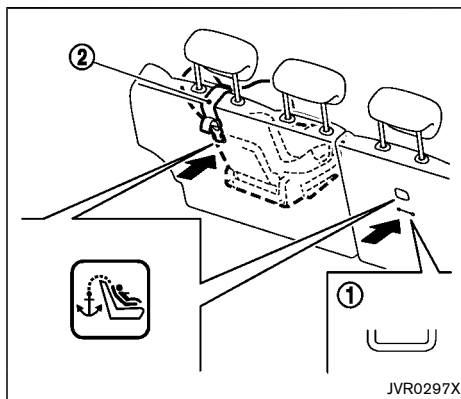
ISO FIX対応チャイルドシート固定専用アンカーについて

後席シート左右には、ISO FIX対応チャイルドシートを取り付けるためのアンカー(固定装置)が装備されています。

アンカーの場所



ISO FIX対応チャイルドシート用ロアアンカーは、マーク下側にあります。



テザーアンカー①は、背もたれ後ろ側にあります。

取り付けかたおよび取り外しかたは、チャイルドシートに付属の取扱説明書をお読みください。

警告

- チャイルドシートを取り付けるときは、アンカー部周辺に異物がないことや、シートベルトなどのかみ込みがないことを確認してください。異物やシートベルトなどをかみ込むとチャイルドシートが固定されず、衝突時や急ブレーキ時にお子さまが重大な傷害を

受けるおそれがあります。

- チャイルドシートは確実に固定してください。確実に固定されていないと、衝突時や急ブレーキ時にお子さまが重大な傷害を受けるおそれがあります。

注意

- ISO FIX対応チャイルドシートを取り付けるときは、ヘッドレストレイントをロックする位置にしてください。
- チャイルドシートの形状により、チャイルドシートまたはテザーストラップ②がヘッドレストレイントと干渉することがあります。その場合はヘッドレストレイントを取り外してチャイルドシートを取り付けてください。

知識

シートカバーを装着するときは、スリットがあるものを使用してください。日産純正シートカバーをおすすめします。

SRSエアバッグ

SRSエアバッグの作動

SRSエアバッグは、シートベルトと併用することで安全性を高めます。シートベルトは必ず着用してください。

※SRSとは、Supplemental Restraint Systemの略でシートベルトの補助拘束装置の意味です。

キースイッチ（電源ポジション）がONのとき作動可能です。

警告

- SRSエアバッグはシートベルトを補助する装置です。SRSエアバッグだけでは、身体の飛び出しなどを防止することはできません。SRSエアバッグの効果を発揮させるため、必ずシートベルトを正しい姿勢で正しく着用してください。
- 乗車するときは必ず次のことをお守りください。守らないと、SRSエアバッグが誤って作動したり正常に作動しなくなり、重大な傷害につながるおそれがあります。

— ハンドルまわり、車両前部、インストルメントパネルまわり、前席シートまわり、センターピラー（ロックピラー）まわり、センターコンソールまわり、ルーフサイド部などのSRSエアバッグ格納部を修理するときは、日産販売会社にご相談ください。また、SRSエアバッグ格納部に傷がついたりひび割れがあるときは、そのまま使用せず日産販売会社で交換してください。

— SRSエアバッグ格納部に過度の衝撃を与えないでください。

— 電気テスターを使ってSRSエアバッグの回路診断をしたり、回路を変更しないでください。

— エアロパーツなどを取り付けたりサスペンションを改造するときは、日産販売会社にご相談ください。不適正な改造をすると衝撃を正しく検知できません。

注意

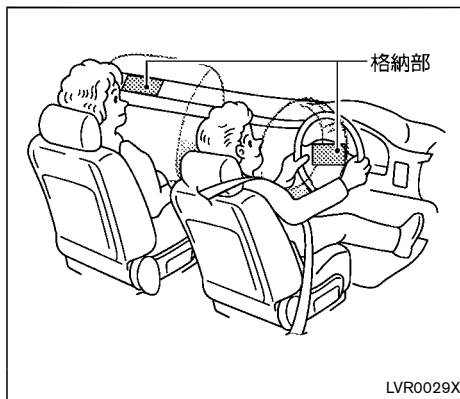
- キースイッチ（電源ポジション）をONにしたあと約7秒間はメーター内のSRSエアバッグ警告灯が点灯し、システムチェックを行うため、SRSエアバッグは作動しません。警告灯が消灯してから走行してください。
- SRSエアバッグは膨らんだあと高温になるため、30分以内はさわらないでください。やけどをするおそれがあります。
- SRSエアバッグは高温のガスにより高速で膨らむため、事故の状態によっては、擦過傷、打撲、やけどなどを負うことがあります。
- SRSエアバッグが膨らむとき、作動音や白煙が出ますが火災ではありません。また、発生するガスによりむせることがあります。ただし、SRSエアバッグ作動時の残留物（カス）などが目や皮膚に付着したときは、できるだけ早く水で洗い流してください。皮膚の弱い方などは、まれに皮膚に刺激を感じる場合があります。

- 廃車にするときやSRSエアバッグを廃棄するときは必ず日産販売会社にご相談ください。SRSエアバッグの作動により、思わぬ傷害を受けるおそれがあります。

知識：

- 助手席SRSエアバッグが作動した衝撃でフロントガラスが割れることがあります。
- 運転席、助手席SRSエアバッグは膨らんだあとすぐにしぼむので、視界の妨げになることはありません。
- SRSエアバッグは、一度膨らむと再使用できません。日産販売会社で交換してください。

運転席・助手席SRSエアバッグシステム



車両前方から強い衝撃を受けたときSRSエアバッグが瞬時に膨らみ、乗員の頭部にかかる衝撃を緩和するシステムです。

- 運転席SRSエアバッグは、ハンドル部に格納されています。
- 助手席SRSエアバッグは、助手席側インストルメントパネル部に格納されています。乗員がいなくても運転席と同時に作動します。

警告

必ず次のことをお守りください。守らないと、SRSエアバッグ作動時に強い衝撃を受けたり正常に作動しなくなり、重大な傷害につながるおそれがあります。

- 運転席SRSエアバッグシステム
 - ハンドルから顔をできるだけ（約30cm以上）離し、ハンドルにもたれかかるなどSRSエアバッグ格納部に手や顔、胸などを不必要に近づけないでください。また、内がけでのハンドル操作はしないでください。
 - 不適正なハンドルに交換したり、センターパッド部（SRSエアバッグ格納部）にステッカーなどを貼らないでください。

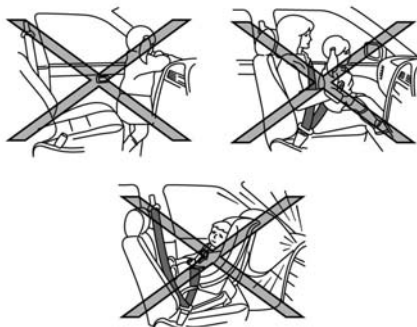


LVR0032X

— 前面ガラスにアクセサリなどを付けないでください。

● 助手席SRSエアバッグシステム

— インstrumentパネル（SRSエアバッグ格納部）に手や足を置いたり、顔や胸などを近づけないでください。また、お子さまをSRSエアバッグ格納部の前に立たせたりひざの上に抱いたりせず、後席に乗せてください。

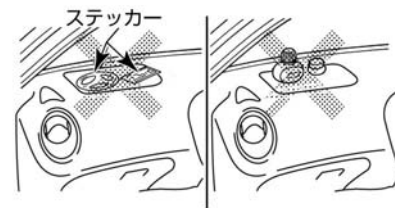


LVR0033X

— チャイルドシートは後席シートに取り付けてください。やむを得ず助手席シートに取り付けるときは、シートをできるだけ後ろに下げ、必ず前向きに取り付けてください。

○ “チャイルドシート” (P.1-16)

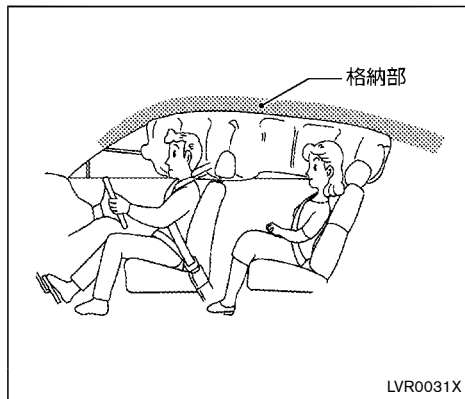
— チャイルドシートは走行する前に確実に固定されていることを確認してください。固定方法および取り扱いかたは、チャイルドシートに付属の取扱説明書に従ってください。



LVR0034X

— Instrumentパネル上面および前面にステッカーなどを貼ったり、アクセサリや芳香剤などを置かないでください。

SRSカーテンエアバッグシステム★



車両側面から強い衝撃を受けたとき、衝撃を受けた側のSRSカーテンエアバッグが瞬時に膨らみ、乗員の主に頭部にかかる衝撃を緩和するシステムです。

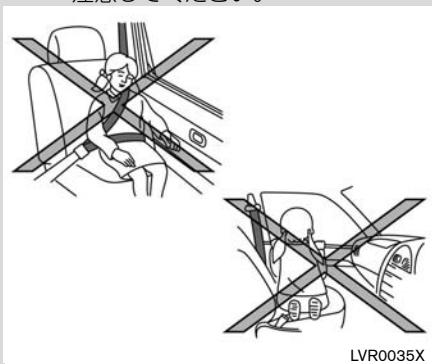
SRSカーテンエアバッグは左右のルーフサイドに格納されています。助手席側は乗員がいなくても作動します。

警告

- 必ず次のことをお守りください。守らないと、SRSエアバッグ作動時に強い衝撃を受けたり正常に作動しなくなり、重大な傷害につながるおそれがあります。

ります。

— ドアにもたれるなど、前席シート背もたれ側面（外側）のSRSカーテンエアバッグ格納部に近づかないでください。特にお子さまが窓から腕を出したり、前席シートの背もたれを抱えたりしないように注意してください。



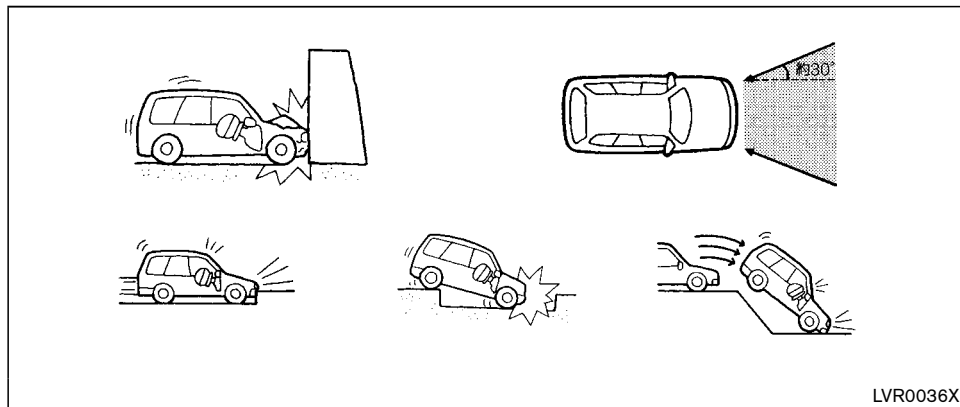
- 前席ドアをガラスが割れるほど強く閉めないでください。SRSエアバッグが誤作動するおそれがあります。
- センターピラー（ロックピラー）まわり、ルーフサイド部などのSRSカーテンエアバッグ格納部付

近に、アクセサリやハンガーなどを取り付けないでください。

SRSエアバッグが作動するとき

正面衝突時や側面衝突時において、乗員がシートベルトを正しく着用していても重大な傷害を受けるおそれのあるような衝撃を受けた場合に作動します。しかし衝撃が車体で吸収または分散され、車両の損傷は大きくても乗員への衝撃が強くない場合には、必ずしも作動するとはかぎりません。

運転席・助手席SRSエアバッグシステム



次のような衝撃が強いときに作動します。

- 25km/h以上の速度で厚いコンクリートの壁に正面衝突したとき。
- 車両前方左右、約30度以内の方向から強い衝撃(上記と同等)を受けたとき。

次のような、車両下部に強い衝撃を受けたときも作動することがあります。(車両の損傷は少なくとも乗員への衝撃は強いとき)

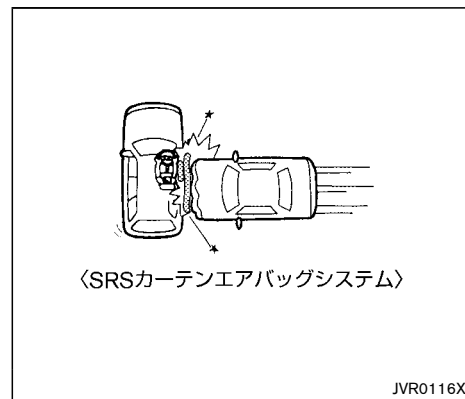
- 高速で縁石などに衝突したとき。
- 深い穴や溝に落ち込んだとき。

- ジャンプして地面にぶつけたとき。

SRSカーテンエアバッグシステム★

次のような衝撃が強いときに作動します。

- 一般的な乗用車に25km/h以上の速度で側面に真横から衝突されたとき。

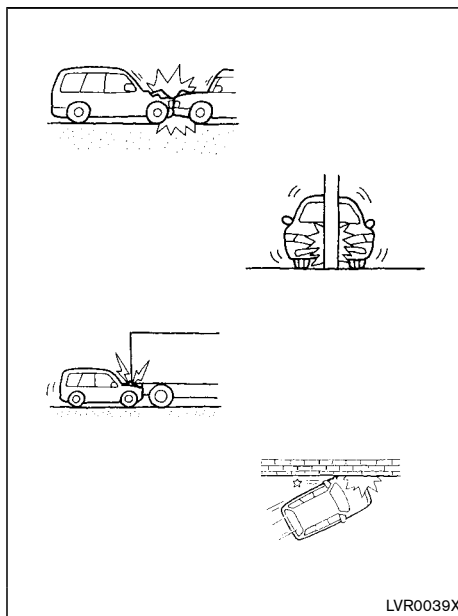


SRSエアバッグが作動しにくいとき

次のような衝撃が弱いときは作動しないことがあります。衝突したものが変形したり移動したときや、衝突したものの形状や衝突の状態によって衝突時の衝撃が緩められたときは、作動しにくくなります。

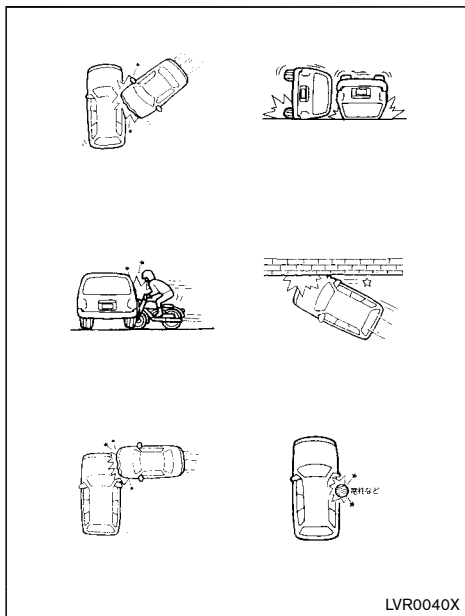
運転席・助手席SRSエアバッグシステム

- 停車している同クラスの車に約50km/h以下の速度で衝突したとき。
- 衝突時に折れない電柱などに約30km/h以下の速度で正面衝突したとき。
- トラックなどの荷台の下にもぐり込んだようなとき。
- 斜め前方からガードレールなどに衝突したとき。



SRSカーテンエアバッグシステム★

- 側面に斜め方向から衝突されたとき。
- 側面にバイクが真横から衝突したとき。
- エンジンルーム（ラゲッジルーム）に衝突されたとき。
- 横転、転覆したとき。
- 斜め前方から衝突したとき。
- 電柱などに衝突したとき。



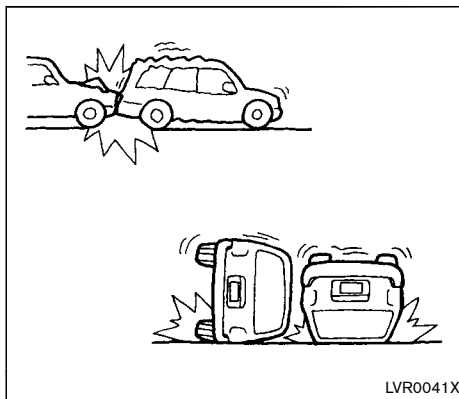
LVR0040X

SRSエアバッグが作動しないとき

一度、SRSエアバッグが作動したあとに衝突しても作動しません。また、次のようなときは作動しません。

運転席・助手席SRSエアバッグシステム

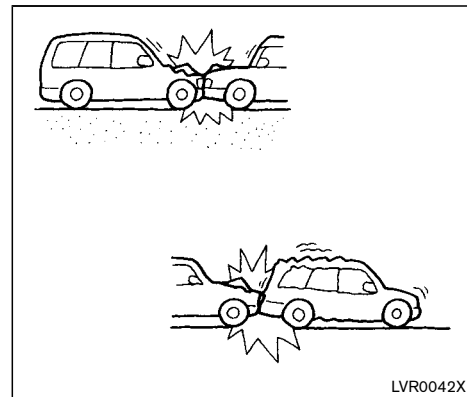
- 横方向や後ろから衝突されたとき。
- 横転、転覆したとき。



LVR0041X

SRSカーテンエアバッグシステム★

- 停車中や走行中の車に正面衝突したとき。
- 後ろから衝突されたとき。



LVR0042X

MEMO

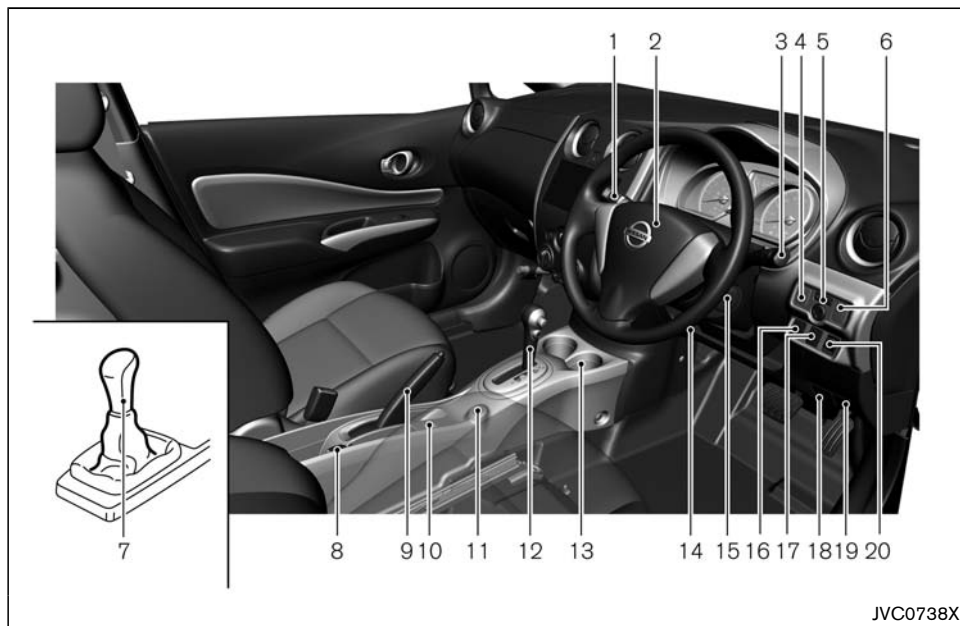
2 メーター、スイッチ、室内装備

運転席まわり.....	2-3	警報ブザー.....	2-26
インストルメントパネル.....	2-4	ライトスイッチ・方向指示器スイッチ.....	2-27
メーター.....	2-5	ライトスイッチ.....	2-28
車両情報ディスプレイ.....	2-7	バッテリーセーバー.....	2-29
スピードメーター（速度計）.....	2-7	ヘッドランプレベライザー.....	2-29
オドメーター（積算距離計）・ツイントリップ		方向指示器スイッチ.....	2-30
メーター(区間距離計).....	2-8	フォグランプスイッチ★.....	2-31
トリップコンピューター.....	2-8	フロントフォグランプ★.....	2-31
サービスインターバル.....	2-10	リヤフォグランプ★.....	2-31
タコメーター.....	2-10	ワイパー・ウオッシャースイッチ.....	2-32
水温計（タイプB）.....	2-11	フロントワイパー・ウオッシャースイッチ.....	2-32
燃料計.....	2-11	リヤワイパー・ウオッシャースイッチ.....	2-33
ポジションインジケーター		リヤウインドーデフォッガースイッチ.....	2-33
（オートマチック車）.....	2-12	ホーンスイッチ.....	2-34
イルミネーションコントロール.....	2-13	パワーウインドー.....	2-35
外気温度計★（タイプA）.....	2-13	パワーウインドー.....	2-35
日産エコメーター（タイプA）.....	2-13	時計.....	2-37
警告灯・表示灯の見かた.....	2-16	時刻の設定.....	2-37
警告灯・表示灯の点検.....	2-20	電源ソケット.....	2-38
警告灯.....	2-20	収納.....	2-39
表示灯.....	2-25	グローブボックス.....	2-39

インストアッパーボックス.....	2-39
カードホルダー.....	2-39
カップホルダー.....	2-39
ボトルホルダー.....	2-40
ラゲッジサイドフック.....	2-41

サンバイザー.....	2-41
室内照明.....	2-41
マップランプ★/ルームランプ.....	2-41

運転席まわり

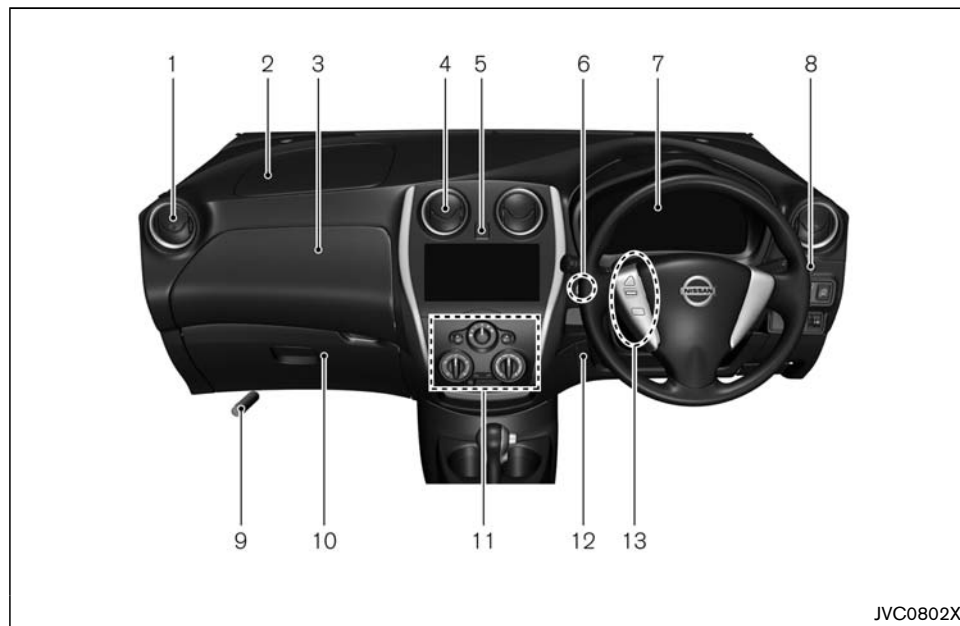


7. シフトレバー (マニュアル車)
8. 電源ソケット
9. パーキングブレーキ
10. 2WD↔4WD切替えスイッチ★
11. ECOモードスイッチ★
12. セレクトレバー (オートマチック車)
13. カップホルダー
14. ハンドル位置調節レバー
15. キースイッチ★
16. VDC (ビークルダイナミクスコントロール) OFFスイッチ
17. ヘッドランプレライザースイッチ
18. エンジンフードオープナー
19. フューエルフィルターリッドオープナー
20. LDW(車線逸脱警報)スイッチ★

- | | |
|----------------------|------------------------------------|
| 1. ワイパー・ウオッシャースイッチ | 4. アイドリングストップOFFスイッチ★ |
| 2. ハンドル | 5. ドアミラースイッチ |
| — 電動パワーステアリングシステム | 6. エマージェンシーブレーキ/踏み間違い衝突防止アシストスイッチ★ |
| — ホーン | — エマージェンシーブレーキ★ |
| — 運転席SRSエアバッグシステム | — 踏み間違い衝突防止アシスト★ |
| 3. ライトスイッチ・方向指示器スイッチ | |
| — フォグランプスイッチ★ | |

★：車種、グレード、オプションなどにより、装着の有無が異なります。

インストルメントパネル

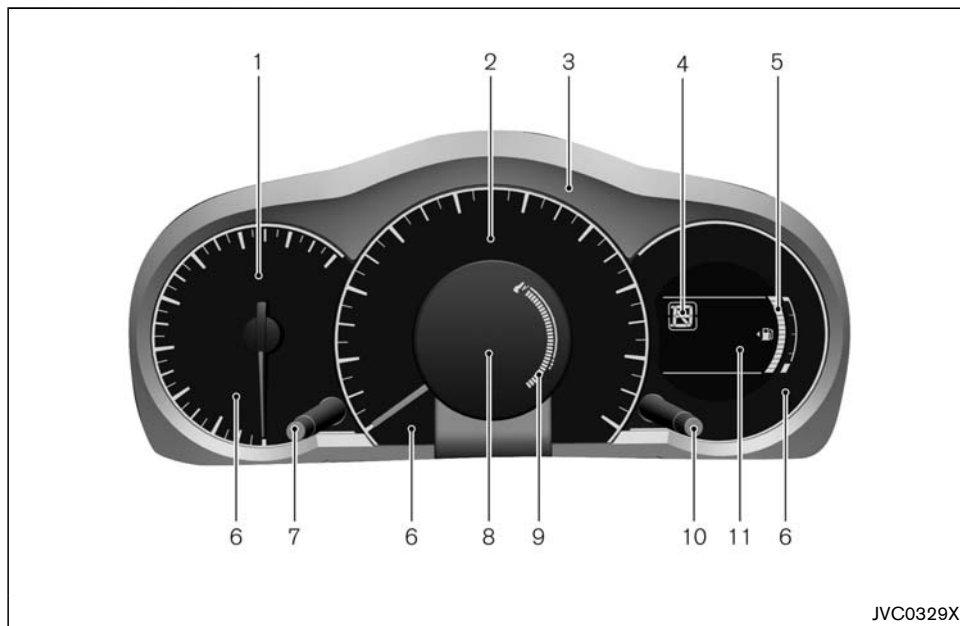


- | | |
|--------------------|-----------------------------|
| 1. 前席左右吹き出し口 | 7. メーター |
| 2. 助手席SRSエアバッグシステム | 8. モード切り替えスイッチ★ / 時計調整スイッチ★ |
| 3. インストアッパーボックス | 9. 発炎筒 |
| 4. 前席中央吹き出し口 | 10. グローブボックス |
| 5. 非常点滅表示灯スイッチ | 11. エアコン |
| 6. エンジンスイッチ★ | — リヤウインドーデフォグガスイッ |

チ

- 12. ヒューズボックス★
- 13. ステアリングスイッチ★

メーター

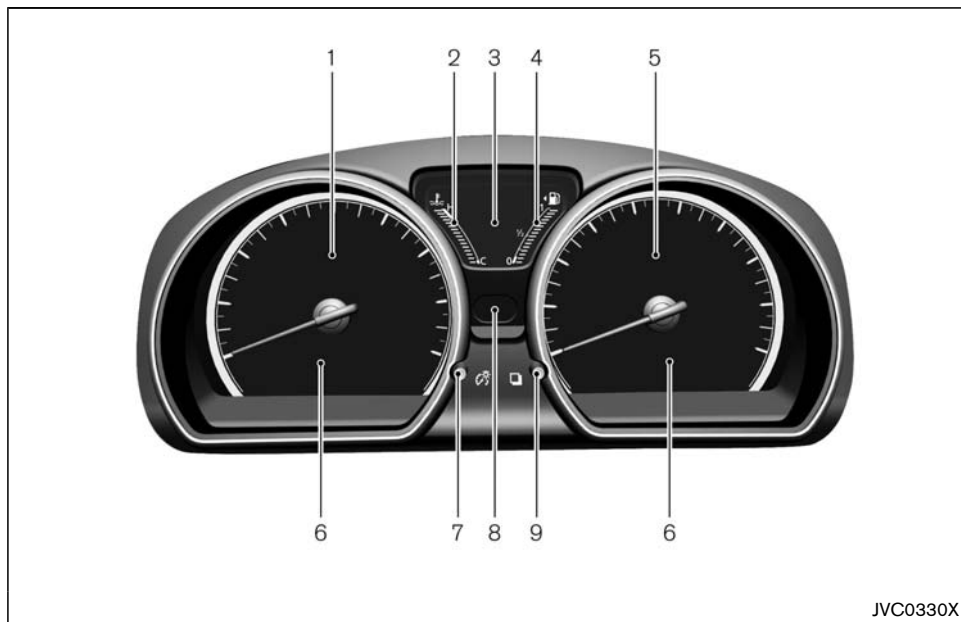


タイプA

- | | |
|-----------------|---------------------------------------|
| 1. タコメーター | 6. 警告灯・表示灯 |
| 2. スピードメーター | 7. エコドライブインジケータースイッチ／
エコペダルガイドスイッチ |
| 3. エコドライブインジケータ | 8. 車両情報ディスプレイ |
| 4. ポジションインジケータ | — トリップコンピューター |
| 5. 燃料計 | — 時計 |

9. エコペダルガイド
10. モード切り替えスイッチ／イルミネーションコントロールスイッチ／サービスインターバル設定スイッチ
11. オドメーター／ツイントリップメーター／外気温度計★

キースイッチ（電源ポジション）をOFFにしてからしばらくして指針が振れることがありますが故障ではありません。



JVC0330X

タイプB

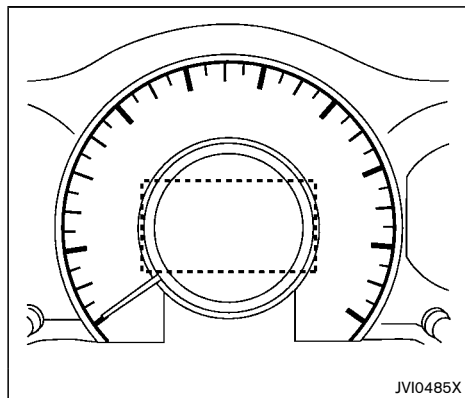
- | | |
|----------------------|-----------------------|
| 1. タコメーター | — 外気温度計★ |
| 2. 水温計 | — イルミネーションコントロール |
| 3. 車両情報ディスプレイ | 4. 燃料計 |
| — オドメーター／ツイントリップメーター | 5. スピードメーター |
| — トリップコンピューター | 6. 警告灯・表示灯 |
| — 時計 | 7. イルミネーションコントロールスイッチ |

8. ポジションインジケーター
9. モード切り替えスイッチ／サービスインターバル設定スイッチ

キースイッチ（電源ポジション）をOFFにしてからしばらくして指針が振れることがありますが故障ではありません。

車両情報ディスプレイ

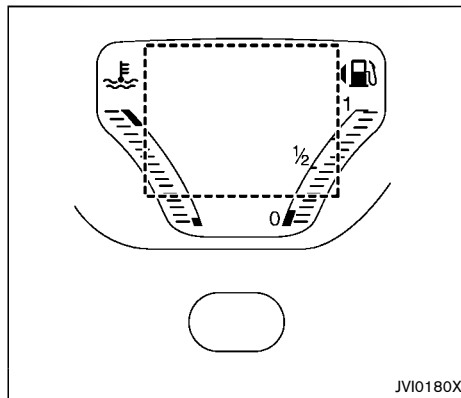
タイプA



キースイッチ（電源ポジション）がONのとき、車両情報ディスプレイに次の情報が表示されます。

- トリップコンピューター
- 時計

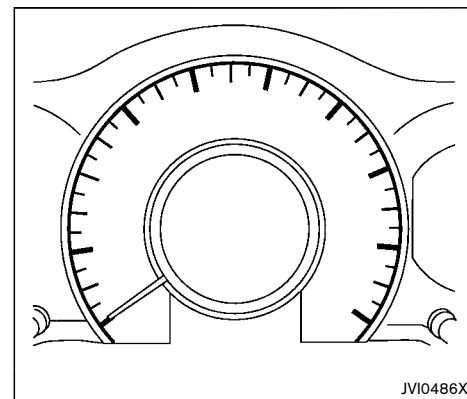
タイプB



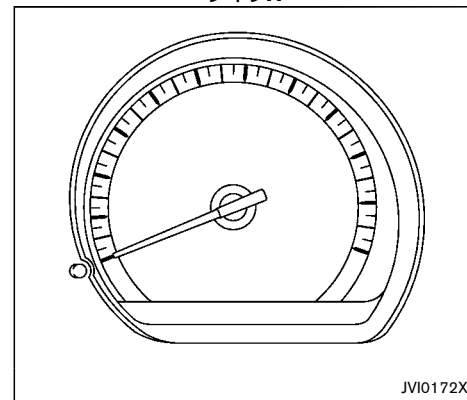
キースイッチ（電源ポジション）がONのとき、車両情報ディスプレイに次の情報が表示されます。

- オドメーター・ツイントリップメーター
- トリップコンピューター
- 時計
- 外気温度計★
- イルミネーションコントロール

スピードメーター（速度計）



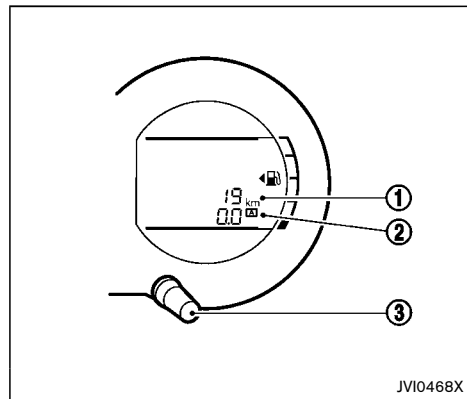
タイプA



タイプB

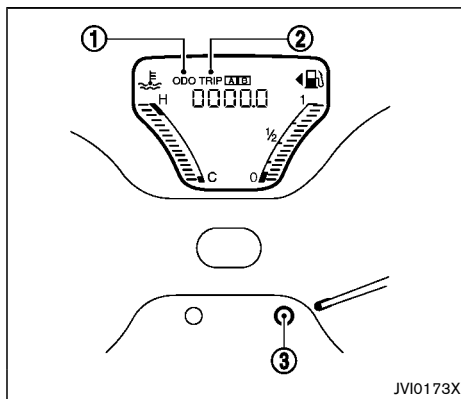
スピードメーターは、走行速度を表示します。

オドメーター (積算距離計) ・ツイントリップメーター (区間距離計)



タイプA

JVI0468X



タイプB

JVI0173X

次のときに表示します。

- キースイッチ (電源ポジション) がONのとき。
- キースイッチ (電源ポジション) をOFFにしてから30秒間 (タイプA)

オドメーター①は、車両の総走行距離を表示します。

ツイントリップメーター②は、トリップA・トリップBの2種類の区間走行距離を表示します。

ツイントリップメーターの表示を変更するに

は

スイッチ③を押すごとに、表示は次の順で切り替わります。

タイプA:

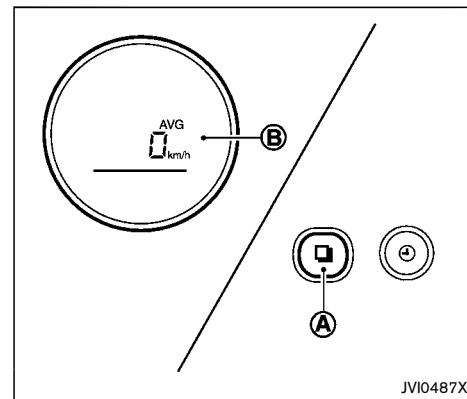
トリップA → トリップB → トリップA

タイプB:

オドメーター → トリップA → トリップB → トリップコンピューターモード → オドメーター

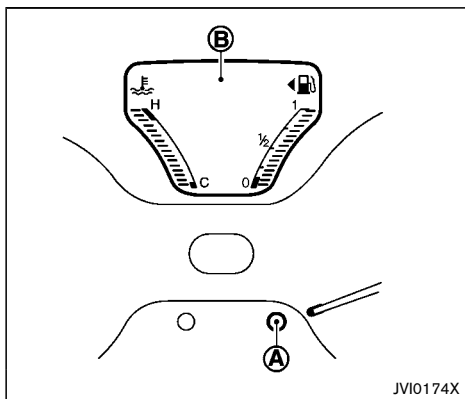
ツイントリップメーターをリセットするには0(ゼロ)にしたいほうを表示させ、スイッチ③を約1秒以上押しします。

トリップコンピューター



タイプA

JVI0487X



タイプB

モード切り替えスイッチⒶは、メーターの右側（タイプA）またはメーターパネル（タイプB）にあります。

モード切り替えスイッチⒶで選択した項目は、ディスプレイⓐに表示されます。

キースイッチ（電源ポジション）がONのとき、モード切り替えスイッチⒶを押してトリップコンピューターを選択できます。

モード切り替えスイッチⒶを押すごとに、次の順で各モードに切り替わります。

タイプA：

瞬間燃費 → 平均燃費 → 航続可能距離 → 平均車速 → 走行時間

タイプB：

オドメーター → トリップA → トリップB → 瞬間燃費 → 平均燃費 → 航続可能距離 → 外気温度計★ → 時計調整モード

瞬間燃費

走行中の瞬間燃費を表示します。

平均燃費 AVG

リセットしてから次にリセットするまでの平均燃費を表示します。

リセットするときは、モード切り替えスイッチⒶを約1秒以上押します。

表示は30秒ごとに更新されます。リセット後、約500m走行するまでは、“---”が表示されます。

航続可能距離 ➊

現在の燃料残量と平均燃費から走行可能な距離を表示します。

航続可能距離が少なくなったとき（燃料残量が少なくなったとき）は、表示が点滅します。

燃料残量がさらに少なくなると、“----”に変化します。

表示は約30秒ごとに更新されます。

- 補給した燃料が少量の場合は、キースイッチ（電源ポジション）をOFFにする直前の表示が表示され続けることがあります。
- 坂道やカーブなどを走行すると、タンク内の燃料が移動し、一時的に表示が変化することがあります。

平均車速（タイプA）AVG

リセットしてから次にリセットするまでの平均車速を表示します。

リセットするときは、モード切り替えスイッチⒶを1秒以上押します。

走行時間（タイプA）➋➌

リセットしてから次にリセットするまでの走行時間を表示します。

リセットするときは、モード切り替えスイッチⒶを1秒以上押します。


外気温度計★（タイプB）

外気温を表示します。


外気温が3°C以下になると、外気温の表示を点滅させて運転者に知らせます。

点滅表示は、約1分経過するか外気温が4°C以上になると通常表示に戻ります。

知識:

- タイプAの外気温については、 “外気温度計★ (タイプA)” (P.2-13)をお読みください。

時計

時計の調整については、 “時計” (P.2-37)をお読みください。

トリップコンピューターをリセットするには


タイプA:

平均燃費・平均車速・走行時間を表示しているときに、モード切り替えスイッチ④を約3秒以上押します。平均燃費・平均車速・走行時間が同時にリセットされます。

タイプB:

平均燃費またはトリップBが表示されているときに、モード切り替えスイッチ④を約3秒以上押します。平均燃費とトリップメーター (トリップBのみ) が同時にリセットされます。

サービスインターバル

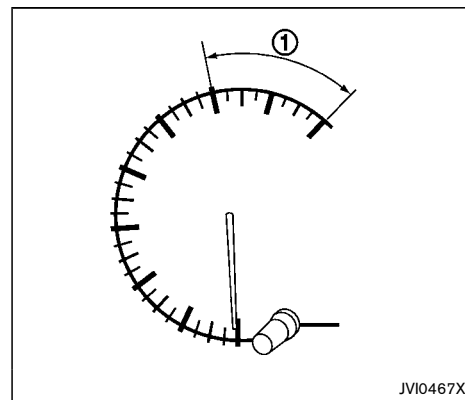
キースイッチ (電源ポジション) をONにすると、メンテナンス情報 (レンチの記号 ) と整備項目の交換までの距離) が約5秒間点灯した後、消灯します。

整備項目の交換距離を設定するには

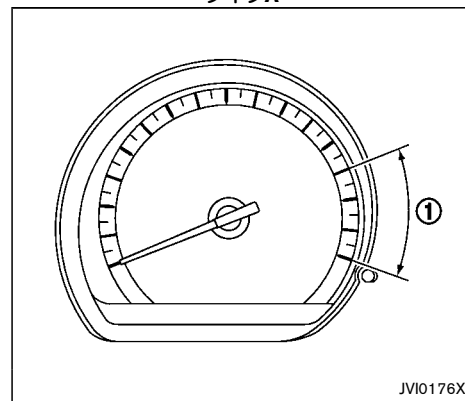
1. キースイッチ (電源ポジション) をONにしてから5秒以内に、サービスインターバル設定スイッチを約3秒以上押します。(メンテナンス情報が点滅)
2. サービスインターバル設定スイッチを押すごとに、交換距離が延長されます。一回押すたびに、距離は1,000km延長されます。交換距離は0~30,000kmまでの範囲内で設定できます。
3. 5秒間以上何の操作も行わないと、新たな交換距離が設定されます。

交換距離を0 (ゼロ) に設定すると、キースイッチ (電源ポジション) をONにしてもメンテナンス情報は表示されません。

タコメーター



タイプA



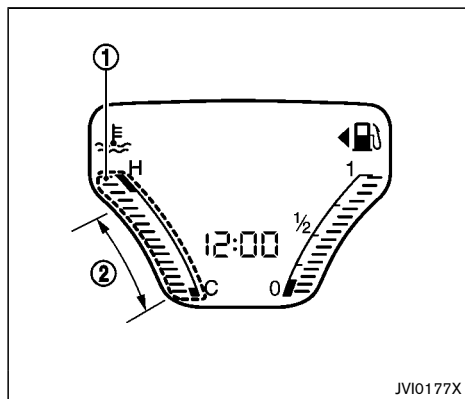
タイプB

タコメーターは、1分間当たりのエンジン回転数を表示します。

⚠ 注意

レッドゾーン①に入らないように運転してください。レッドゾーンではエンジンが過回転となり故障の原因になります。

水温計 (タイプB)



水温計①はエンジン冷却水の温度を表示します。

水温は、②の範囲内にあるときは標準値です。

水温は外気温と走行条件によって変化します。

⚠ 注意

- 水温計が標準範囲の高温側 (H) 付近の水温を表示した場合、速度を落とし水温を下げてください。
- 水温計が標準範囲を超えた場合は、ただちに安全な場所に停車してください。
- エンジンがオーバーヒートしたまま車両の使用を続けると、エンジンに重大な損傷を与えるおそれがあります。
(応急処置については、🔍 “オーバーヒートしたときは” (P.6-35) をお読みください。)

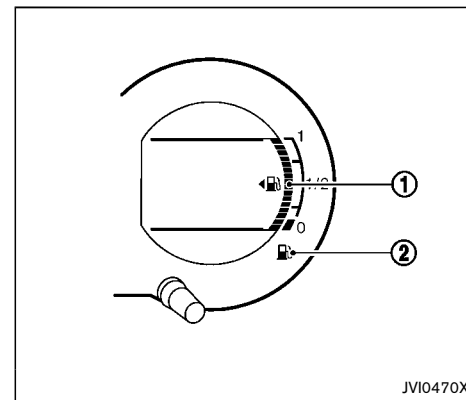
燃料計

矢印 (🛢) は、燃料補給口が車両左側にあることを示しています。

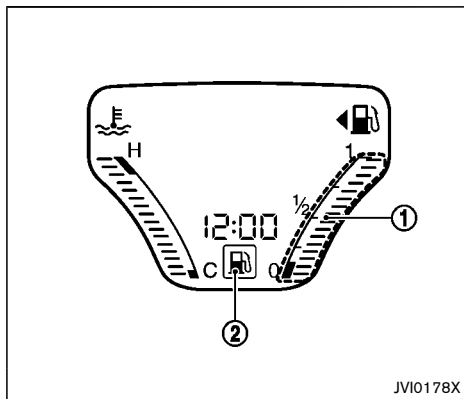
⚠ 注意

燃料計が0(ゼロ)になる前に燃料を補給してください。

燃料計が0(ゼロ)を示していても、タンク内には少量の燃料が残っています。



タイプA

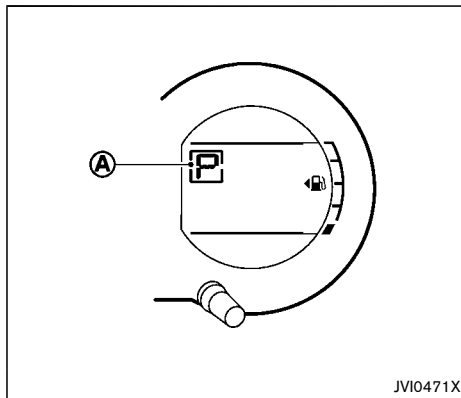


タイプB

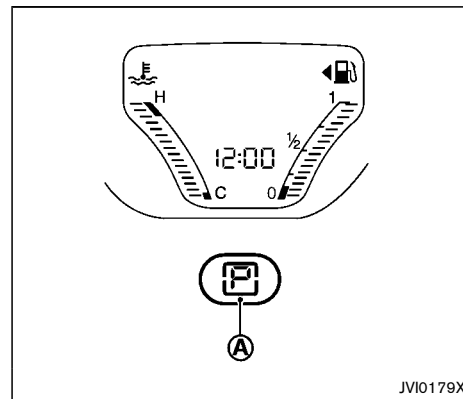
燃料計①は、キースイッチ（電源ポジション）がONのとき、燃料の残量を表示します。坂道やカーブなどでは、タンク内の燃料が移動するため、燃料計の表示が上下することがあります。

燃料残量警告灯②は、タンク内の燃料の残量が少なくなると点灯します。燃料計が0（ゼロ）になる前に、できるだけ早く燃料を補給してください。

ポジションインジケータ（オートマチック車）



タイプA

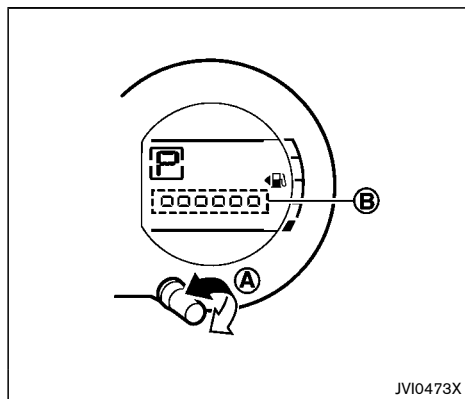


タイプB

ポジションインジケータ④は、キースイッチ（電源ポジション）がONのときにセレクトレバーのセット位置を表示します。

イルミネーションコントロール

タイプA

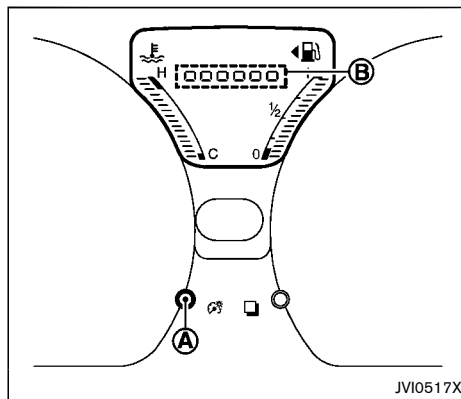


キースイッチ（電源ポジション）がONのときにメーター照明の明るさを調節できます。

スイッチ④を右に回すと明るくなり、左に回すと暗くなります。スイッチ④を回すと、ディスプレイにレベル表示④がしばらく表示されます。

明るさのレベルが最大または最小に達すると、音が鳴ります。

タイプB



キースイッチ（電源ポジション）がONのときにメーター照明の明るさを調節できます。

スイッチ④を押すごとに暗くなります。スイッチ④を押すと、ディスプレイにレベル表示④がしばらく表示されます。

明るさのレベルが最小に達すると、音が鳴り、最大に戻ります。

外気温度計★（タイプA）


外気温を表示します。

外気温が3°C以下になると、外気温の表示を点滅させて運転者に知らせます。

点滅表示は、約1分経過するか外気温が4°C以

上になると通常表示に戻ります。

知識：

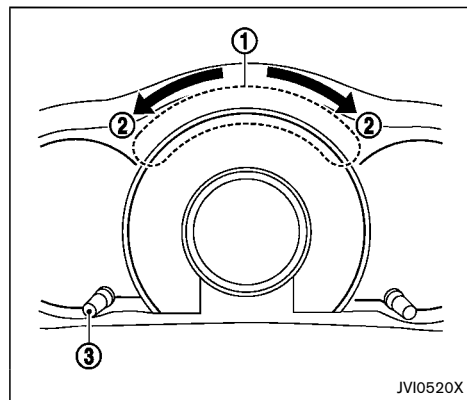
- タイプBの外気温については、 “外気温度計★（タイプB）”（P.2-9）をお読みください。

日産エコメーター（タイプA）

警告

運転中に画面を注視すると、交通事故の原因となります。走行中に画面を見るときは、必要最低限にし、注視するのは避けてください。

エコドライブインジケータ

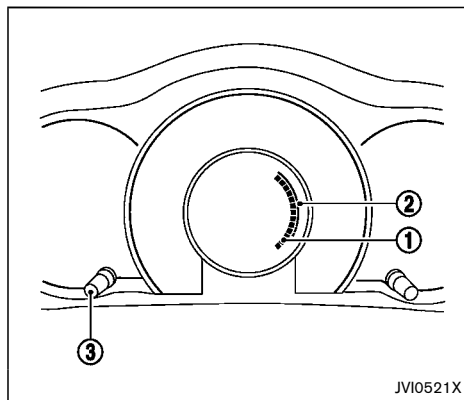


ECOモードで走行中、アクセルペダル操作に応じてエコドライブインジケータ①が3段階で点灯します。（セレクトレバーが **R** のときは、点灯しません。）

エコドライブをするほど、②の方向にインジケータが広範囲点灯します。

スイッチ③を約2秒以上押すと、エコインジケータおよびエコペダルガイドの表示／非表示を切り替えることができます。

エコペダルガイド

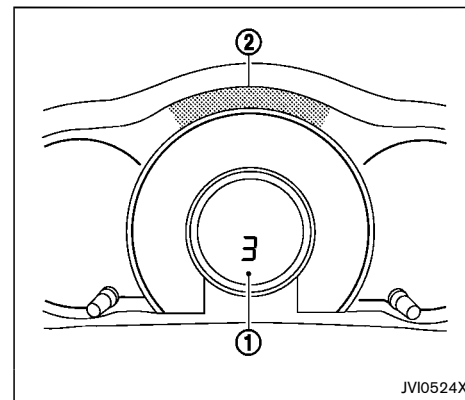


ECOモードで走行中、アクセルペダルの踏み加減を①に表示します。（セレクトレバーが **R** のときは、表示しません。）

アクセルペダルの踏み加減①がエコ運転領域②に入るように調整することで、燃費向上につながります。




スイッチ③を短押しすると、エコインジケータおよびエコペダルガイドの表示／非表示を切り替えることができます。

エコドライブレポート



走行中（キースイッチ（電源ポジション）をONにしてからOFFにするまで）にエコドライブができていたかを運転後に評価します。

キースイッチ（電源ポジション）をOFFにすると車両情報ディスプレイ①とエコドライブインジケータ②にスコアを表示します。

スコア		ECO度 (アクセルペダルの踏み加減)
車両情報 ディスプレイ	エコドライブインジケータ	
5		良い
3		普通
1		低い

次の場合は、スコアが表示されません。

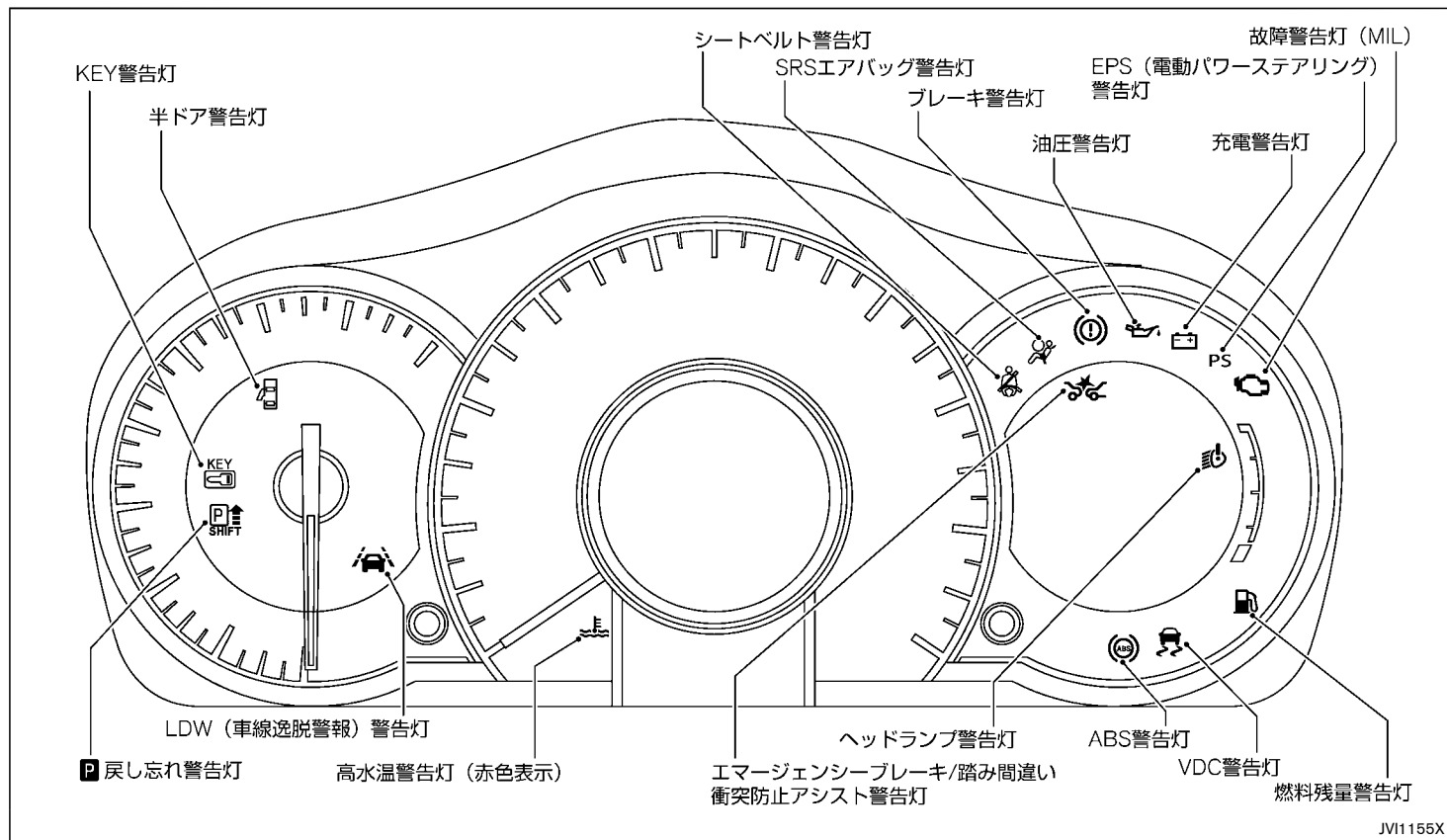
- ECOモードでの走行時間が10分以下のとき。
- キースイッチ（電源ポジション）をOFFにする前にECOモードをOFFにしたとき。
- キースイッチ（電源ポジション）をOFFにする前に運転席ドアを開けたとき。

知識 :

アイドリング中や信号待ちなどの停車時間は、走行時間に含まれません。

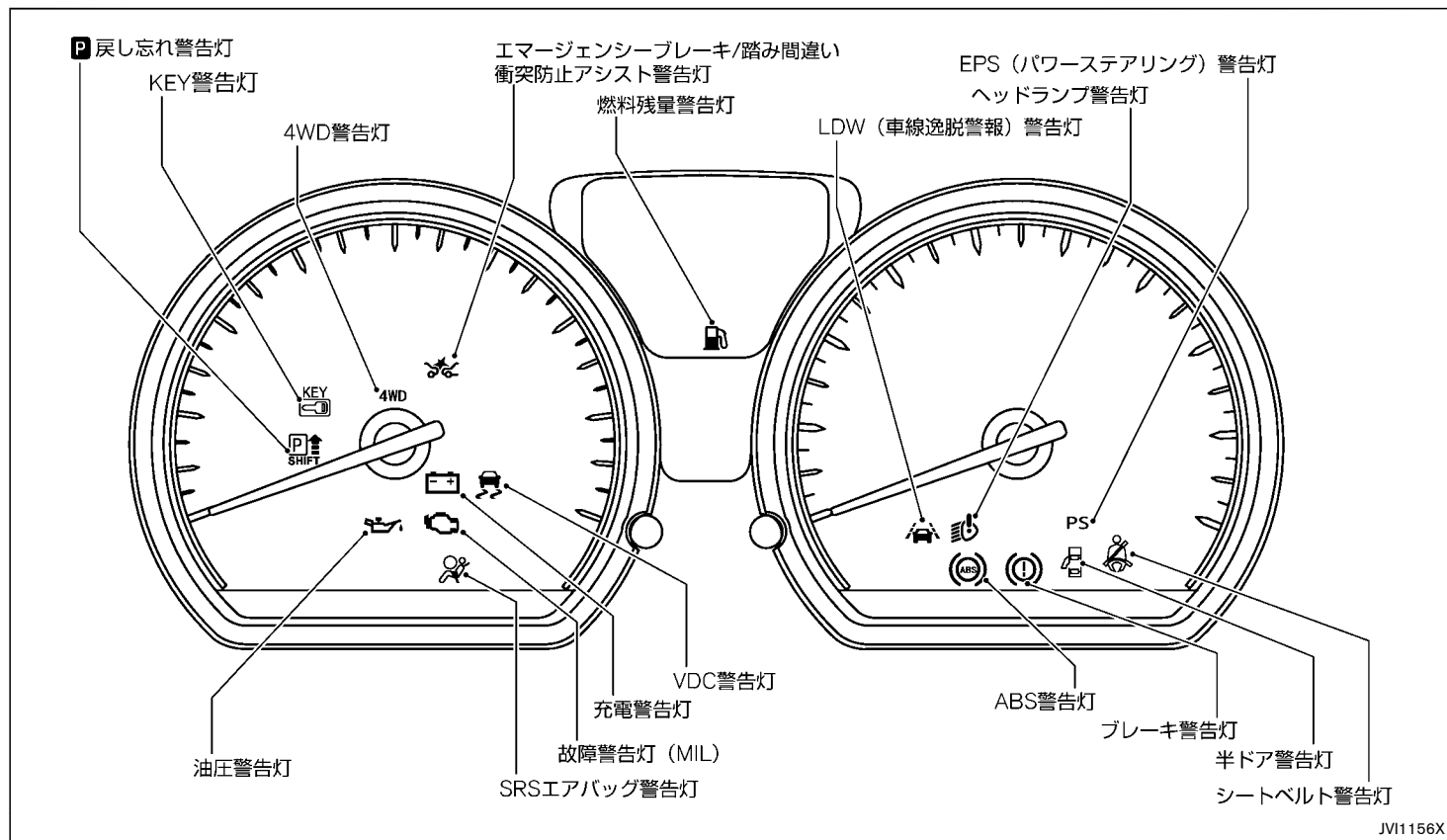
警告灯・表示灯の見かた

警告灯 (タイプA)



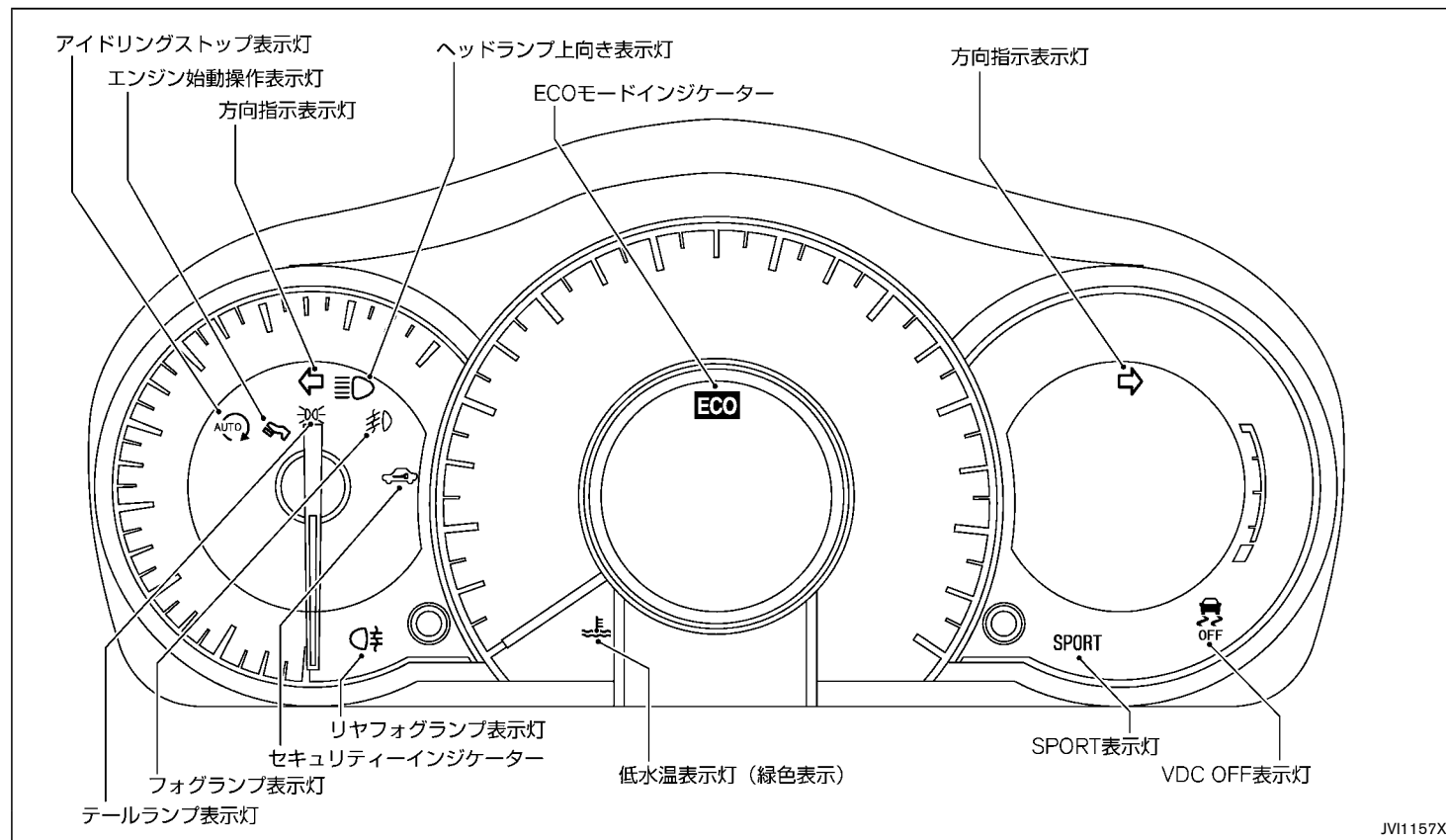
JV1155X

警告灯 (タイプB)



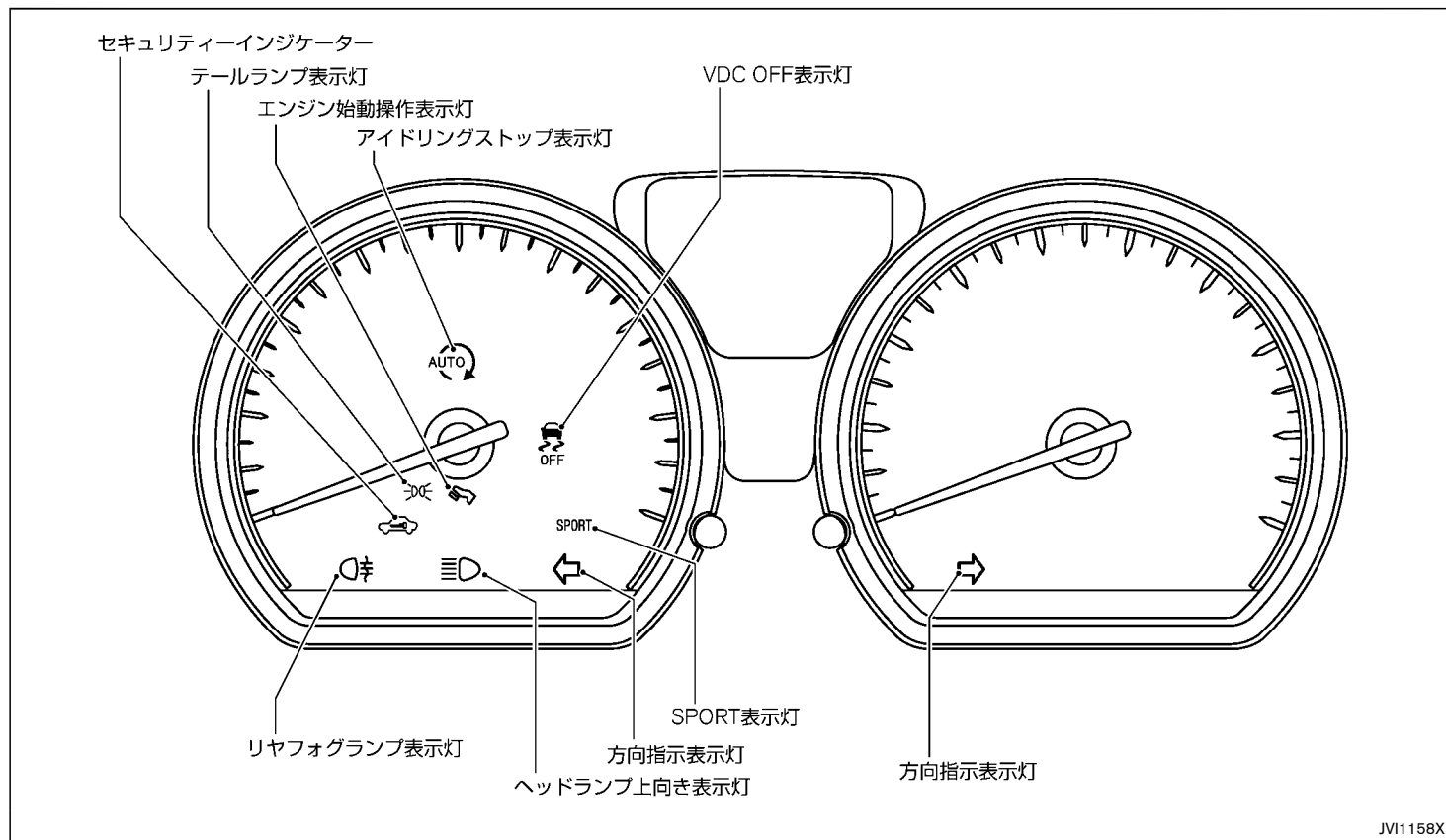
JV1156X

表示灯 (タイプA)



JV1157X

表示灯 (タイプB)








JV1158X

	ABS警告灯		故障警告灯 (MIL)		フォグランプ表示灯★
	ブレーキ警告灯		P 戻し忘れ警告灯★		リヤフォグランプ表示灯★
	充電警告灯		シートベルト警告灯		ヘッドランプ上向き表示灯
	半ドア警告灯		SRSエアバッグ警告灯		アイドリングストップ表示灯★
	EPS(電動パワーステアリング)警告灯		VDC警告灯		低水温表示灯 (緑色表示) ★
	油圧警告灯		LDW (車線逸脱警報) 警告灯★		セキュリティインジケーター★
	4WD警告灯★		エマージェンシーブレーキ/踏み間違い衝突防止アシスト警告灯★		テールランプ表示灯
	高水温警告灯 (赤色表示) ★		ヘッドランプ警告灯★		SPORT表示灯★
	KEY警告灯★		ECOモードインジケーター★		方向指示表示灯
	燃料残量警告灯		エンジン始動操作表示灯★		VDC OFF表示灯



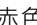
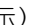
警告灯・表示灯の点検

次のランプは、すべてのドアを閉め、パーキングブレーキをかけ、シートベルトを着用し、キースイッチ(電源ポジション)をONにしたとき、エンジンを始動していない状態で点灯します。

、、、、**PS**、**4WD** ★、 ★

次のランプは、数秒間点灯後、消灯します。

、**SPORT** ★、、 ★、

、 (赤色表示) ★、 (緑色表示) ★、 ★

ランプが点灯しない場合は、電装システムが故障しているおそれがあります。すみやかに日産販売会社でシステムの点検を受けてください。

警告灯

ABS警告灯

キースイッチ(電源ポジション)をONにすると数秒間点灯後、消灯します。

エンジン回転中にABS警告灯が点灯したときは、ABSが正常に作動していないおそれがあります。すみやかに日産販売会社で点検を受けてください。

ABSに異常が発生したときは、ABSは作動し

ませんが、ABSのない普通のブレーキ性能は確保されています。🔊 “ABS（アンチロックブレーキシステム）”（P.5-44）

🔊 ブレーキ警告灯

⚠️ 警告

- ブレーキ液の量がブレーキリザーバータンクの最低（MIN）マークよりも下の場合は、日産販売会社で点検を受けてください。
- ブレーキ液が不足しているときはブレーキの効きが悪いため、制動距離が長くなったりブレーキペダルを踏み込む力が通常より必要になることがあります。ブレーキの効きが悪いときは、ブレーキペダルを強く踏んで停車してください。
- パーキングブレーキを解除しても点灯し続けるときは、点灯したまま走行しないでください。また、ブレーキ液が規定量以下になっていたら走行しないでください。ブレーキの効きが極度に悪くなり、思わぬ事故につながるおそれがあります。

⚠️ 注意

パーキングブレーキの解除のし忘れに注意してください。パーキングブレーキをかけたまま走行すると、パーキングブレーキ戻し忘れ警報が鳴ります。🔊 “パーキングブレーキ戻し忘れ警報”（P.2-27）

ブレーキ警告灯は、パーキングブレーキの作動状態、ブレーキ液量不足、ABSの異常を示します。

パーキングブレーキの警告表示：

ブレーキ警告灯は、キースイッチ（電源ポジション）がONのとき、パーキングブレーキがかかっていると点灯します。エンジン始動後、パーキングブレーキを解除すると、消灯します。

パーキングブレーキを完全に解除しないと、ブレーキ警告灯は点灯し続けます。走行前にブレーキ警告灯が消灯していることを必ず確認してください。🔊 “パーキングブレーキ”（P.3-26）

ブレーキ液不足の警告表示：

エンジン始動後、パーキングブレーキを解除しているときにブレーキ警告灯が点灯した場合は、ブレーキ液が不足しているおそれがあります。

走行中にブレーキ警告灯が点灯したときは、できるだけ早く安全な場所に停車し、すみやかに日産販売会社で点検を受けてください。

ABSの警告表示：

パーキングブレーキを解除し、ブレーキ液の量が十分なときにABS警告灯と同時に点灯した場合は、ABSが正常に作動していないおそれがあります。すみやかに日産販売会社で点検を受けてください。🔊 “ABS警告灯”（P.2-20）

🔊 充電警告灯

キースイッチ（電源ポジション）をONにすると点灯し、エンジンがかかると消灯します。

エンジン回転中に充電警告灯が点灯したときは、バッテリーの充電系統が正常に作動していないおそれがあります。

走行中に充電警告灯が点灯したときは、できるだけ早く安全な場所に停車し、日産販売会社に連絡してください。

注意

充電警告灯が点灯したまま走行しないでください。バッテリーが破損したり、エンジンが突然停止し、思わぬ事故につながるおそれがあります。

半ドア警告灯

キースイッチ（電源ポジション）がONのとき、いずれかのドアが開いているか、完全に閉まっていないとき点灯します。

注意


走行前に消灯していることを確認してください。ドアが完全に閉まっていない（半ドア）と走行中に突然開き、思わぬ事故につながるおそれがあります。

PS EPS（電動パワーステアリング）警告灯

キースイッチ（電源ポジション）をONにすると点灯し、エンジンがかかると消灯します。エンジン回転中にEPS警告灯が点灯したときは、電動パワーステアリングシステムの作動に異常があるおそれがあります。すみやかに

日産販売会社で点検を受けてください。

エンジン回転中にEPS警告灯が点灯したときは、ハンドルの補助機能は働かなくなります。引き続きハンドルを操作することはできません。その場合、特に急カーブや低速走行時に、ハンドル操作力が重くなります。

 “EPS(電動パワーステアリング)” (P.5-42)


油圧警告灯

キースイッチ（電源ポジション）をONにすると点灯し、エンジンがかかると消灯します。エンジン回転中に油圧警告灯が点灯した場合は、エンジン内部を潤滑しているオイルの圧力が低下しているおそれがあります。ただちに安全な場所に停車してエンジンを止め、日産販売会社に連絡してください。

注意

油圧警告灯が点灯したまま走行しないでください。エンジンを破損するおそれがあります。

4WD 4WD警告灯★


キースイッチ（電源ポジション）をONにすると点灯し、エンジンがかかると消灯します。エンジン回転中、4WDシステムに異常が発生するか、前後輪の回転数または半径に差がある場合、4WD警告灯が点灯または点滅します。 “4WD（モーターアシスト方式）★” (P.5-19)

高水温警告灯（赤色表示）★

キースイッチ（電源ポジション）をONにすると、約1秒間点灯後、消灯します。エンジン回転中、エンジン冷却水の温度が異常に高くなったときに点灯します。

注意

エンジン回転中に高水温警告灯（赤色表示）が点灯した場合は、ただちに安全な場所に停車してください。

そのまま走行を続けると、エンジンが故障する原因となり、火災につながるおそれがあります。（必要な応急処置については、 “オーバーヒートしたときは” (P.6-35) をお読みください。）

KEY警告灯★

電源ポジションをONにすると約2秒間点灯後、消灯します。

KEY警告灯は次のように点灯または点滅します。

- 電源ポジションがACCまたはONのとき、インテリジェントキーが車外へ持ち出されると黄色で点滅します。インテリジェントキーは必ず車内で携帯してください。
- インテリジェントキーの電池切れが近くなると、緑色で点滅します。電池を新品と交換してください。🔊 “キーの電池交換” (P.8-9)
- ステアリングロックやインテリジェントキーのシステムに異常があると、黄色で点灯します。

エンジン停止中にKEY警告灯が黄色に点灯しているときは、ステアリングロックを解除できないか、エンジンを始動できないおそれがあります。エンジン回転中にKEY警告灯が点灯しても走行を続けることができますが、その場合でも、できるだけ早く日産販売会社に連絡してください。

燃料残量警告灯

キースイッチ（電源ポジション）がONのとき、タンク内の燃料残量が少なくなると点灯します。燃料計が0（ゼロ）になる前に、できるだけ早く燃料を補給してください。燃料計が0（ゼロ）を示していても、タンク内には少量の燃料が残っています。

故障警告灯（MIL）

キースイッチ（電源ポジション）をONにすると点灯しエンジンがかかると消灯します。エンジン回転中にMILが点灯または点滅したときは、エンジン電子制御システムに異常が発生したおそれがあります。ただちに日産販売会社に連絡してください。

注意

点灯したまま走行を続けると、走行性の低下、燃費の悪化、エンジンの破損などにつながるおそれがあります。

P 戻し忘れ警告灯★

セレクトレバーが **P** 以外のとき、電源ポジションをONからOFFにすると点灯します。

この警告灯が点灯した場合は、セレクトレバーを **P** にするか、電源ポジションをONにしてください。

点灯と共に車内警報ブザーが鳴ります。

🔊 “トラブルシューティング” (P.3-14)

シートベルト警告灯

キースイッチ（電源ポジション）がONのとき、運転者がシートベルトを着用するまで点灯し続けます。

運転者がシートベルトを着用していない状態で走行すると（15km/h以上）、シートベルト警告灯は点滅に変わり、警報ブザーが鳴ります。警報ブザーはシートベルトを着用するまで約90秒間鳴ります。

🔊 “シートベルト” (P.1-9)


SRSエアバッグ警告灯

キースイッチ（電源ポジション）をONにすると約7秒間点灯後、消灯します。

キースイッチ（電源ポジション）がONのとき、SRSエアバッグのシステム、プリテンショナー機能に異常があると、点灯または点

減を続けます。

キースイッチ（電源ポジション）をONにしても点灯しないとき、または約7秒間たっても点灯、点滅を続けるときは、すみやかに日産販売会社で点検を受けてください。

 “SRSエアバッグ” (P.1-23)

警告

キースイッチ（電源ポジション）をONにしても点灯しないときや、点灯、点滅を続けるときは、放置したまま走行しないでください。万一のときSRSエアバッグ、プリテンショナーシートベルトが正常に作動せず、重大な傷害につながるおそれがあります。

VDC警告灯


キースイッチ（電源ポジション）をONにすると数秒間点灯後、消灯します。

VDC作動中に点滅します。

キースイッチ(電源ポジション)がONのときVDCのシステムに異常があると点灯します。点灯したときは、すみやかに日産販売会社で点検を受けてください。

点灯したときはVDCの作動は停止しますが、


VDCのない普通の車として走行できます。滑りやすい路面では注意して走行し、すみやかに日産販売会社で点検を受けてください。

 “VDC（ビークルダイナミクスコントロール）” (P.5-20)

LDW（車線逸脱警報）警告灯★

右側もしくは、左側のレーンマーカーに近づいたと判断すると、点滅します。

LDW（車線逸脱警報）に異常があると、点灯します。

 “LDW（車線逸脱警報）★” (P.5-38)

知識：

点灯したときは、安全な場所に停車し、一度エンジンを停止してから再始動してください。エンジン再始動後も警告灯が点灯し続けるときは、システムの異常が考えられます。通常走行には支障はありませんが、日産販売会社で点検を受けてください。

エマージェンシーブレーキ/踏み間違い衝突防止アシスト警告灯★

正常なときは、電源ポジションをONにすると点灯し、エンジンがかかると消灯します。

エマージェンシーブレーキ付車はエマージェンシーブレーキが作動中に点滅します。

踏み間違い衝突防止アシスト付車は踏み間違い衝突防止アシストが作動中に点滅します。次の場合に点灯します。

- エマージェンシーブレーキ/踏み間違い衝突防止アシストスイッチをOFFにしているとき
- VDCをOFFにしているとき
- エマージェンシーブレーキ又は踏み間違い衝突防止アシストのシステムに異常が発生しているとき


次の場合に点滅します。


- フロントガラスの汚れなどにより、カメラが前方を認識できなくなったとき
- 前方からの強い光により、カメラが前方を認識できなくなったとき
- 炎天下に駐車したときなど、カメラが高温になったとき


知識：

- エマージェンシーブレーキ/踏み間違い衝突防止アシストスイッチでシステムをOFFにしているときは、ONにすると消灯します。

- VDCをOFFにしているときは、ONにする
と消灯します。
- エンジン再始動後も警告灯が点灯し続け
るときは、システムの異常が考えられま
す。通常走行には支障はありませんが、
日産販売会社で点検を受けてください。
- フロントガラスが汚れているときは、フ
ロントガラスを清掃し、警告灯が消灯し
たことを確認してください。
- 室内の温度が高いときなどは、温度が下
がると自動的に作動を復帰します。

 “エマージェンシーブレーキ★” (P.5-22)

 “踏み間違い衝突防止アシスト★”
(P.5-27)


 “VDC OFFスイッチ” (P.5-22)

ヘッドランプ警告灯★

LEDヘッドランプに異常があると点灯しま
す。
すみやかに日産販売会社で点検を受けてくだ
さい。

表示灯

ECOモードインジケータ★

ECOモードスイッチをONにすると点灯しま
す。 “ECOモード★” (P.5-16)

エンジン始動操作表示灯★

オートマチック車はブレーキペダル、マニユ
アル車はクラッチペダルを踏みながらエンジ
ンスイッチを押すと、エンジンが始動するこ
とを表示します。


フォグランプ表示灯★

フロントフォグランプを点灯させると点灯し
ます。

リヤフォグランプ表示灯★

リヤフォグランプを点灯させると点灯しま
す。

ヘッドランプ上向き表示灯

ヘッドランプの上向きを点灯させると点灯し
ます。元の位置に戻すと消灯します。 “ラ
イトスイッチ・方向指示器スイッチ” (P.2-27)

アイドリングストップ表示灯★

アイドリングストップ中またはアイドリング
ストップが可能な状態のときに点灯します。
アイドリングストップ中にエンジンフードが
開いていると速く点滅します。
アイドリングストップに異常があると遅く点
滅します。

知識 :


- アイドリングストップ表示灯が速く点滅
したとき（約1秒間に2回）は、エンジン
フードが開いていないか確認してくださ
い。エンジンフードが開いていると、エ
ンジンは通常のエンジン停止状態になり
ます。その場合は、エンジンをかけ直し
てください。
- アイドリングストップ表示灯が遅く点滅
したとき（約2秒間に1回）は、すみやか
に日産販売会社で点検を受けてくださ
い。
- 停車前にアイドリングストップ表示灯が
点灯していても、坂道やハンドル操作な
どによってはアイドリングストップしな
いことがあります。

低水温表示灯（緑色表示）★

水温が低いときに点灯します。


エンジン冷却水の温度が正常の場合、キースイッチ（電源ポジション）をONにすると、高水温警告灯（赤色表示）が約1秒間点灯後、約1秒間点灯して消灯します。その場合、エンジン冷却水の水温センサーは正常に作動しています。

エンジンが十分に暖機されたあとも点灯しているときは、水温センサーの異常が考えられます。すみやかに日産販売会社で点検を受けてください。

赤色が点灯し続けるときは、高水温警告灯（赤色表示）をお読みください。（ “高水温警告灯（赤色表示）★”（P.2-22）

セキュリティーインジケーター★


電源ポジションがON以外のときに点滅します。この機能は、車両に搭載されているセキュリティーシステムが作動していることを示します。

電源ポジションをONにしたあとも点灯し続ける場合は、システムの異常が考えられます。（詳細については、 “エンジンイモビライザー（盗難防止装置）★”（P.3-17）をお読みください。）



テールランプ表示灯

車幅灯、メーター照明、尾灯、番号灯を点灯させると点灯します。


SPORT SPORT表示灯★

スポーツモードスイッチをONにすると点灯します。（スポーツモードスイッチの使いかたは、 “オートマチック車の運転のしかた”（P.5-11）をお読みください。）

方向指示表示灯

方向指示器または非常点滅表示灯を作動させると点滅します。（ “ライトスイッチ・方向指示器スイッチ”（P.2-27）または “非常点滅表示灯スイッチ”（P.6-2）をお読みください。）


知識 :

方向指示器のランプの電球が切れたときは点滅が速くなります。電球を交換してください。 “電球（バルブ）を交換するときは”（P.8-13）

VDC OFF表示灯

キースイッチ（電源ポジション）をONにするなど数秒間点灯後、消灯します。

VDC OFFスイッチを押すと点灯します。

VDC OFFスイッチがOFFのときは、VDCシステムは作動しません。 “VDC（ビークルダイナミクスコントロール）”（P.5-20）

警報ブザー

ブレーキパッド摩耗警報

ディスクブレーキのパッド（摩擦材）が摩耗すると、走行中にブレーキ付近から金属音（キーキー音）が発生します。金属音が発生したときは、すみやかに日産販売会社で点検を受けてください。

注意

金属音が発生したまま走行を続けると、ブレーキが効かなくなり、事故につながるおそれがあります。

キー忘れ警報

次のいずれかの操作を行うと鳴ります。

リモートコントロールエントリーシステム付車：

- エンジンを止め、キーを差したまま、運転席ドアを開く。

インテリジェントキー付車：

- 電源ポジションがACCのときに運転席ドアを開く。

ドアを開けるときはキーを携帯し、必ずキースイッチをLOCK（電源ポジションをOFF）にしてください。

インテリジェントキー付車は、特定の状況で車内または車外警報ブザーが鳴ります。ブザーが鳴ったときは、車両およびインテリジェントキーの確認を行ってください。🔊 “インテリジェントキー★” (P.3-7)

ヘッドランプ消し忘れ警報

ライトスイッチが 📄 または 📄 位置で、キースイッチ(電源ポジション)がACC、OFF、LOCKのいずれかの位置のときに運転席ドアを開けると、ブザーが鳴ります。

ライトスイッチは必ずOFFにしてから降車してください。

パーキングブレーキ戻し忘れ警報

パーキングブレーキを戻し忘れのまま7km/h以上の速度で走行するとブザーが鳴ります。停車してからパーキングブレーキを解除してください。

シートベルト非着用警報（シートベルトリマインダー）

運転者がシートベルトを着用していない状態で走行すると(約15km/h以上)、約90秒間ブザーが鳴ります。

アイドリングストップ警告ブザー★

アイドリングストップ中にエンジンフードを開けると、ブザーが鳴ります。

エンジンフードが開いていないか確認してください。エンジンフードが開いていると、通常のエンジン停止状態になります。その場合は、エンジンをかけ直してください。

リバースブザー（オートマチック車）

キースイッチ（電源ポジション）がONのとき、セレクトレバーを **R** にすると、車内でブザーが鳴ります。

ブザーを鳴らして、セレクトレバーが **R** に入っていることを運転者に知らせます。車外の人に対する警報ではありません。

ライトスイッチ・方向指示器スイッチ

⚠ 注意

- エンジン停止時に長時間点灯させないでください。バッテリーが上がりエンジンの始動ができなくなります。
- LEDハイパーデイライト付車は、夕暮れや夜間時はLEDハイパーデイライトの点灯だけで走行しないでください。必ずヘッドランプを点灯して走行してください。

📖 知識：

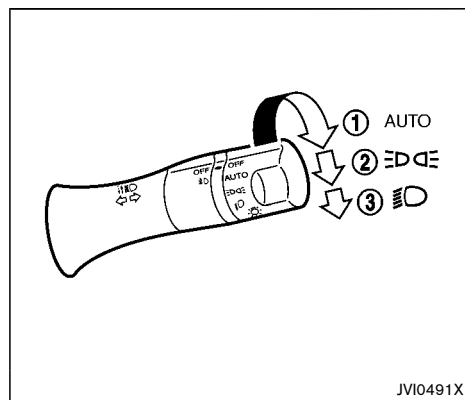
LEDハイパーデイライト（車幅灯連動）★

- 周囲の車や歩行者などからの視認性を向上させます。
 - 車幅灯を点灯させると点灯します。車幅灯を消灯させると消灯します。

🔊 “ライトスイッチ” (P.2-28)

🔊 “外装ランプの位置” (P.8-17)

ライトスイッチ



AUTO位置（オートライトシステム）★

キースイッチ（電源ポジション）がONのときに使えます。

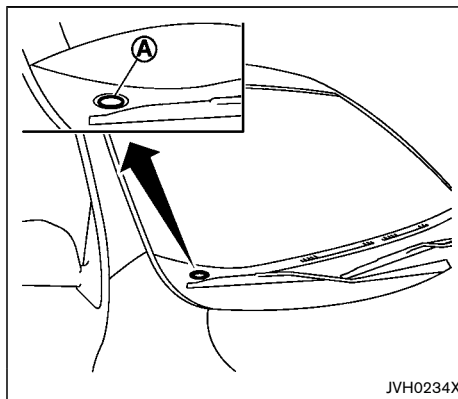
ライトスイッチをAUTOの位置①に合わせると、周囲の明るさに応じてヘッドランプ、車幅灯、メーター照明、尾灯などのランプが自動的に点灯します。

キースイッチ（電源ポジション）をOFFにすると消灯します。

車外の明るさ	ワイパー 作動中	ワイパー 停止
明るいとき	点灯	消灯
薄暗いとき	点灯	点灯
暗いとき	点灯	点灯

フロントワイパー連動、薄暮れ感知機能

夜間やトンネルなどの走行時に加え、歩行者事故などが多く発生している夕暮れ時や雨天でのフロントワイパー作動時もランプを点灯させることにより、自車両を目立たせ、周囲の歩行者やドライバーへの注意を喚起します。



⚠ 注意

センサーⒶの上に物を置いたり、ガラスクリーナーなどを吹きかけないでください。センサーの感度が低下し、正常に作動しなくなります。

知識：

オートライトの感度を調整したい場合は、日産販売会社へご相談ください。

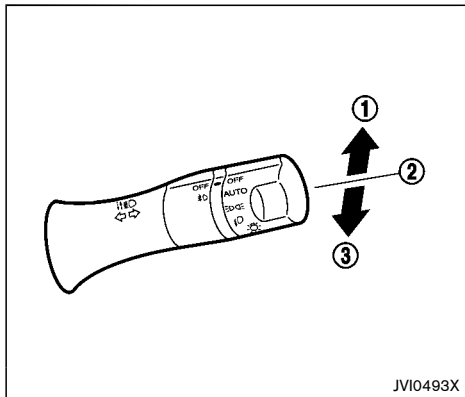
⇒ 位置

⇒ の位置②にすると、車幅灯、メーター照明、尾灯などが点灯します。

⇒ 位置

⇒ の位置③にすると、他のランプと合わせてヘッドランプが点灯します。

ヘッドランプの上向き（ハイビーム）切り替え



上向き（ハイビーム）にするときは、スイッチを車両前方①に押します。

下向き（ロービーム）にするときは、スイッチを元の中立位置②に戻します。

一時的にハイビーム（パッシング）にするときは、スイッチを手前の位置③へ引きます。パッシングは、ヘッドランプが点灯していないときでも使えます。

バッテリーセーバー

次の場合は、運転席ドアを開けたときにヘッドランプ消し忘れ警報が鳴ります。

- ライトスイッチが または で、キースイッチ（電源ポジション）が ACC、OFF または LOCK になっているとき。

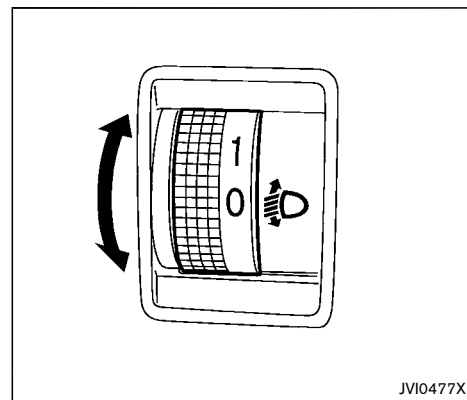
必ずライトスイッチをOFFにしてください。ライトスイッチが または のときにドアを閉め、リモコンまたはリクエストスイッチ（インテリジェントキー付車）で施錠するとバッテリーあがりを防止するためにライトが消灯します。次回運転席ドアを開けるとライトが再点灯します。

⚠ 注意

バッテリーあがりを防止するために、エンジン回転中以外はランプを長時間点灯させないでください。

ヘッドランプレベライザー

ヘッドランプレベライザースイッチ★



ヘッドランプレベライザーは、キースイッチ（電源ポジション）をONにし、ヘッドランプを点灯させているときに照らす向きを調整します。

重い荷物を積んでいないときや、平坦な路面を走行するときは、“0”の位置にします。乗車する乗員数と積荷の重さが増えると、ヘッドランプの光軸は適切な高さよりも上向きになることがあります。

上り坂を走行するときは、ヘッドランプが前方を走る車両のルームミラーやドアミラーまたは対向車両のフロントウインドーに直接当

たる場合があります、他の運転者の視界を妨げるおそれがあります。

スイッチを回し、スイッチに表示される数字が大きくなるほど、ヘッドランプの照らす向きが下側になります。

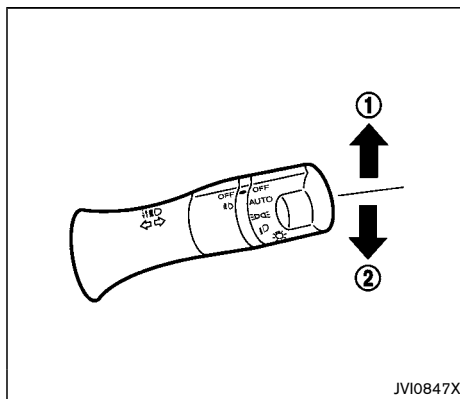
次の表はスイッチ位置の目安です。

スイッチ位置	前席シート乗員数	後席シート乗員数	ラゲッジルームの積載重量
0	1または2	0	積載なし
2	2	3	積載なし
3	2	3	2WD : 約104kg 4WD : 約95kg
3	1	0	2WD : 約330kg 4WD : 約298kg

オートレベライザー★

LEDヘッドランプ付車は、ヘッドライトの光軸を自動的に制御します。

方向指示器スイッチ



⚠ 注意

方向指示器スイッチは、ハンドルを規定の角度以上回さないと自動的に元の位置に戻りません。右左折や車線変更などでの操作後、方向指示器スイッチが元の位置に戻っていることを確認してください。

方向指示

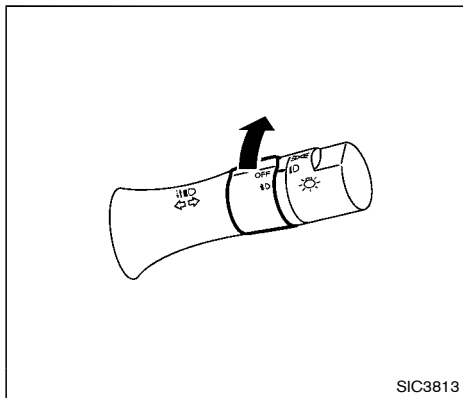
方向指示器スイッチを上①または下②に動かします。右左折が完了すると、方向指示器は自動的に消灯します。

車線変更

車線変更するときは、方向指示器が点滅する位置まで方向指示器スイッチを上①または下②に動かします。

フォグランプスイッチ★

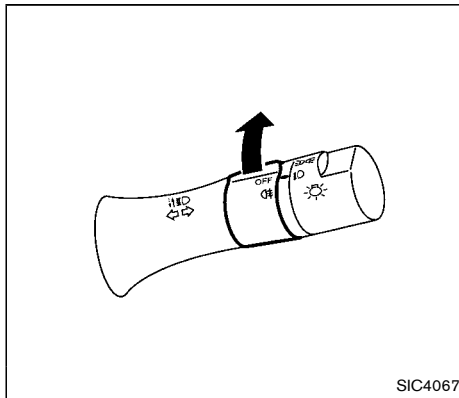
フロントフォグランプ★



ライトが点灯しているときに使えます。
霧などで視界が悪いときに使います。

- スイッチの 10 マークを ● の位置に合わせると点灯します。
(メーター内の表示灯が点灯)
- スイッチのOFFマークを ● の位置に合わせると消灯します。
(メーター内の表示灯が消灯)

リヤフォグランプ★



ヘッドランプが点灯しているときに使えません。

- スイッチの 10 マークを ● の位置に合わせるように回すと点灯します。
スイッチから手を離すと自動的にOFFマークの位置に戻ります。
(メーター内の表示灯が点灯)
- もう一度スイッチの 15 マークを ● の位置に合わせるように回すと消灯します。
(メーター内の表示灯が消灯)

⚠ 注意

- リヤフォグランプは霧、雨、雪などの視界が悪いときに使用してください。
- 晴天時は後続車の運転者の視界を悪くするため使用しないでください。
- 降雪時は雪が積もる場合があります。こまめに雪を取り除いてください。

ワイパー・ウオッシャースイッチ

警告

寒冷時は、ウインドーガラスに吹きつけられたウオッシャー液が凍結し、視界を妨げ、思わぬ事故につながるおそれがあります。ウオッシャー液を噴射する前に、ヒーターを使ってウインドーガラスを温めてください。

注意

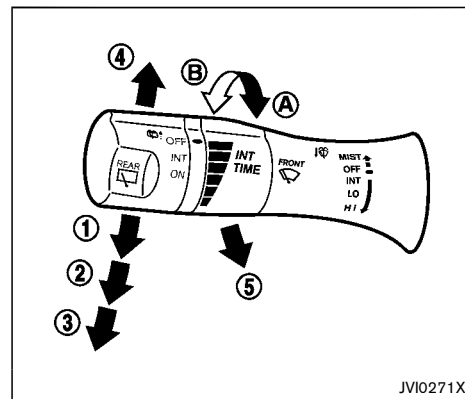
- 雪が降りそうなきや降雪時にはワイパーアームを起こしておいてください。ワイパーに雪が積もり、破損するおそれがあります。
- ワイパー作動中、雪などの障害物によりワイパーが作動できなくなると、モーター保護のためにワイパーの作動が停止することがあります。その場合は、スイッチをOFFにし障害物を取り除いたあと、モーターが冷えるまで（約1分程度）待ってから、再度スイッチをONにしてください。ワイパーが作動を開始します。

- 凍結などでブレードがガラスに張り付いているときは、作動させないでください。ワイパーが損傷したり、モーターが故障するおそれがあります。
- ガラスが乾いているときは、ウオッシャー液を噴射してからワイパーを使ってください。ガラスが乾いた状態でワイパーを使用すると、ガラスやブレード（ゴム部）を傷つけるおそれがあります。
- ウオッシャー液が出ないときは、そのまま30秒以上作動させないでください。モーターが故障する原因となります。
- ウオッシャー液を補給しても液が出ないときは、日産販売会社にご相談ください。

フロントワイパー・ウオッシャースイッチ

フロントワイパーとウオッシャーは、キースイッチ（電源ポジション）がONのときに作動します。

ワイパーの使いかた



スイッチ位置がINT①のときは、ワイパーは間けつ作動します。

- 間けつ作動の間隔は、スイッチをA（低速）またはB（高速）の方向に回すと調節できます。
- 間けつ作動の間隔は、車速に応じて変化する車速感知式です。

スイッチ位置がLO②のときは、ワイパーは低速で連続作動します。

スイッチ位置がHI③のときは、ワイパーは高速で連続作動します。

ワイパーを停止させるときは、スイッチをOFF位置にします。

スイッチ位置がMIST④のときは、ワイパーは1回作動します。スイッチは自動的にOFFの位置に戻ります。

知識：

車速感知機能のON/OFFを切り替えたい場合は、日産販売会社へご相談ください。

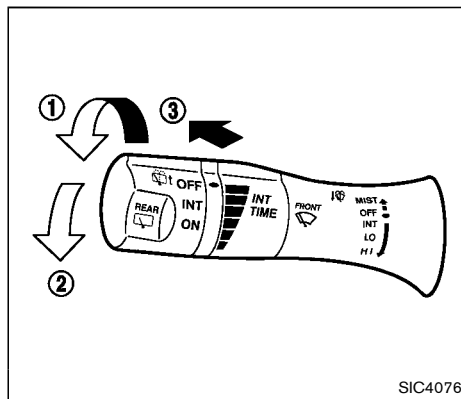
ウオッシャーの使いかた

ウオッシャーを作動させるには、スイッチを手前に引きます⑤。自動的にワイパーが数回作動します。

リヤワイパー・ウオッシャースイッチ

リヤワイパーとウオッシャーは、キースイッチ（電源ポジション）がONのときに作動します。

ワイパーの使いかた



スイッチ位置がINT①のときは、ワイパーは間けつ作動します。

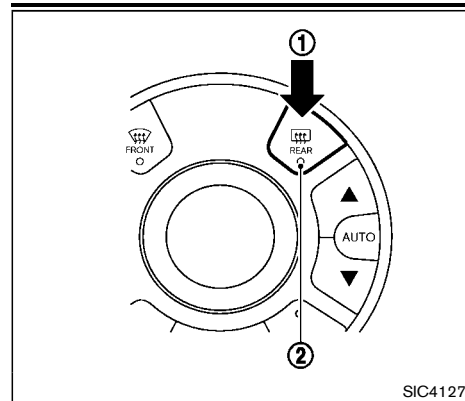
スイッチ位置がON②のときは、ワイパーは連続作動します。

ワイパーを停止させるときは、スイッチをOFF位置にします。

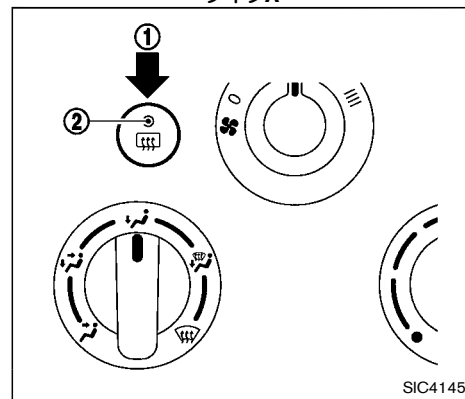
ウオッシャーの使いかた

ウオッシャーを作動させるには、適量のウオッシャー液がリヤウィンドーに噴射されるまでスイッチを車両前方に押しします③。自動的にワイパーが数回作動します。

リヤウィンドーデフォグスイッチ



タイプA



タイプB

キースイッチ（電源ポジション）がONのときに作動します。

リヤウインドーガラスとドアミラー（ヒーター付ドアミラー付車のみ）のくもりを取ります。

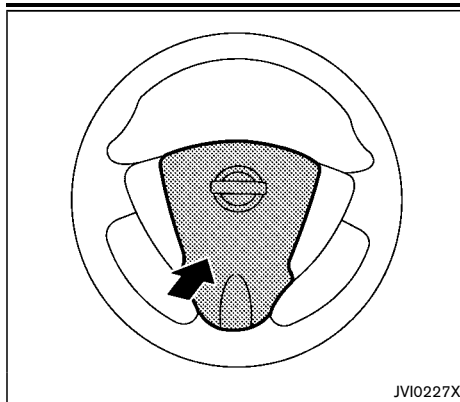
スイッチ①を押すと、表示灯②が点灯し、リヤウインドーデフォグガーが約15分間作動します。リヤウインドーデフォグガーは自動的にOFFになります。

作動中に止めるときは、スイッチ①をもう一度押します。

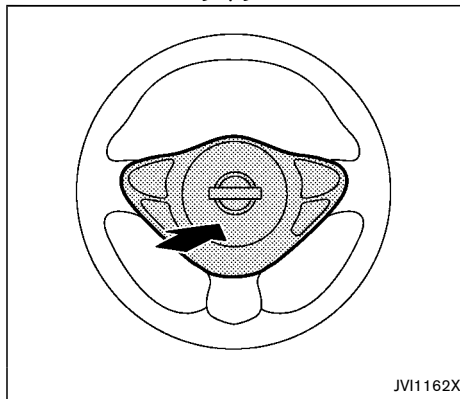
⚠ 注意

- リヤウインドーデフォグガーを連続して作動させるときは、必ずエンジンをかけてください。消費電力が大きいためバッテリーがあがるおそれがあります。
- リヤウインドーの内側を清掃するときは、リヤウインドーデフォグガーの熱線に傷を付けたり、損傷させたりしないように注意してください。

ホーンスイッチ



タイプA



タイプB

キースイッチ（電源ポジション）の位置に関係なく作動します。

ホーンスイッチを押している間、ホーンが鳴ります。スイッチから手を離すと、ホーンは鳴りやみます。

パワーウィンドー

パワーウィンドー

⚠ 警告

- 走行中は顔や手、物などを車外に出さないでください。車外のものに当たったり、急ブレーキ時に重大な傷害につながるおそれがあります。
- 窓ガラスを閉めるときは、手や首などを挟まないよう注意してください。
- お子さまを乗せているときは、パワーウィンドーロックスイッチを押し込み、操作させないようにしてください。重大な傷害につながるおそれがあります。
- お子さまや介護が必要な方を車内に残したまま、絶対に車から離れないでください。誤ってスイッチ類を操作し、思わぬ事故につながるおそれがあります。

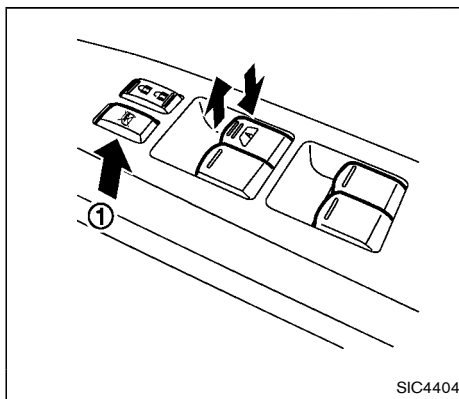
キースイッチ（電源ポジション）がONのときに操作できます。

ウィンドーを開けるときは、パワーウィンドースイッチを押し下げます。

ウィンドーを閉めるときは、パワーウィン

ドスイッチを引き上げます。

運転席スイッチ



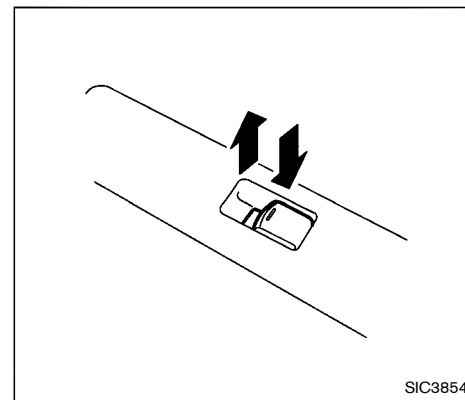
運転席スイッチで、全ての席の窓ガラスを開閉できます。

ウィンドーロックのしかた：

パワーウィンドーロックスイッチ①を押し込むと、助手席と後席の窓ガラスの開閉ができなくなります。

パワーウィンドーロックスイッチ①をもう一回押しすと、ロック機能は解除されます。

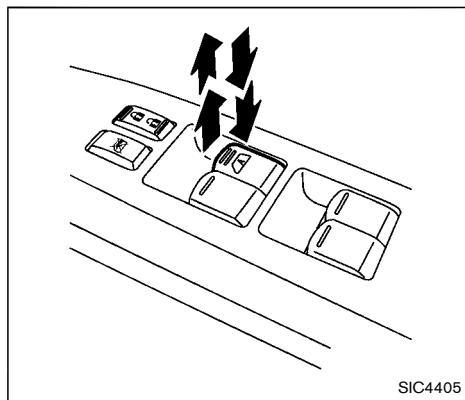
助手席スイッチ・後席スイッチ



助手席スイッチ、後席スイッチで、自席の窓ガラスの開閉ができます。

運転席スイッチのロックスイッチが押し込まれているときは、助手席・後席窓ガラスの操作ができません。

ワンタッチ開閉



ワンタッチ開閉機能は、**A** のマークが付いたスイッチで使用できます。

スイッチを強く押すと全開します。スイッチを強く引き上げると全閉します。スイッチから手を離しても、窓ガラスは自動的に全開または全閉します。途中で止めたいときは、スイッチを操作した反対側に軽く押すか引きま

キーOFF後作動機構：

運転席の窓ガラスはキースイッチ（電源ポジション）をACCまたはOFFにしたあとでも、約15分間は開閉することができます。ただし、その15分間に運転席ドアを開けて閉める（ドアが開いているときは閉める）と、窓ガラスの開閉はできなくなります。

挟み込み防止機構：

警告

窓ガラスを確実に閉めるため、閉め切る直前の部分では挟み込みを感知できない領域があります。指などを挟まれないよう注意してください。

挟み込み防止機能は、ワンタッチ開閉で窓ガラスを閉めているときに異物の挟み込みを感知すると、窓ガラスの上昇が停止し自動で少し下降し止まります。

環境や走行条件により、異物を挟んだときと同じような衝撃や荷重が窓ガラスに加わると、挟み込み防止機構が作動することがあります。

知識：

故障などで挟み込み防止機構が作動してしまい、窓ガラスを自動で閉めることができないときは、スイッチを上側へ引き続けて閉めてください。

正常に作動しないときは

バッテリーを外したり、開閉操作を連続して行くと、一部のパワーウィンドー機能（ワンタッチ開閉機能、挟み込み防止機能など）が正常に作動しなくなります。次の操作を行い、パワーウィンドー機能を初期設定してください。

1. キースイッチ（電源ポジション）をONにします。
2. 運転席スイッチを押し、窓ガラスを全開します。
3. 運転席スイッチを引き上げ続け、窓ガラスが全閉して3秒以上たってから手を離します。
4. パワーウィンドー機能が正常に作動することを確認します。

前述の操作を行ってもパワーウィンドー機能が正常に作動しないときは、前述の操作を繰り返してください。必要に応じて日産販売会社で点検を受けてください。

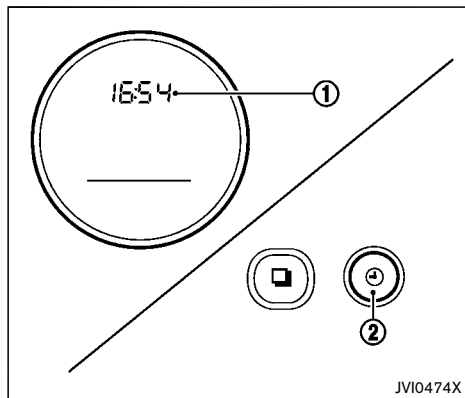
時計

メーター内にあります。

時計は、バッテリーケーブルを外すとリセットされ、正しい時刻が表示されなくなります。バッテリー接続後、正しい時刻に調整してください。

時刻の設定

タイプA



時計①は、キースイッチ（電源ポジション）がONのときに表示されます。

時計を表示させるには、時計調整スイッチ②を押します。時刻を調整するには、次の手順に従ってください。

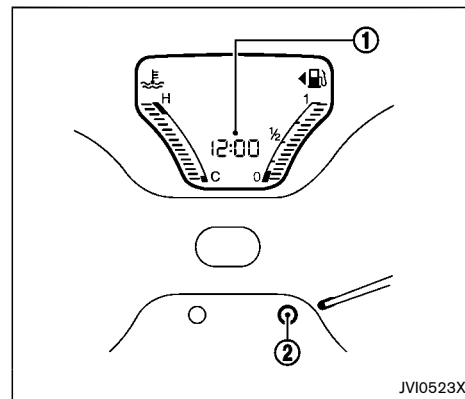
1. 時計調整スイッチ②を1.5秒以上押し、時刻設定モードにします。
2. 時計調整スイッチ②を押し、「時」を調整します。
 - 調整後、約3秒経過すると「分」の表示が点滅し、「分」調整モードになります。
3. 時計調整スイッチ②を押し、「分」を調整します。

「秒」の表示“:”が点滅を開始するまで、約3秒間待ちます。

選択した時刻は、60秒間そのままにするか、時計調整スイッチ②を押すと設定されます。

時計調整スイッチ②を短押しすると、24/12時間表示を切り替えることができます。

タイプB



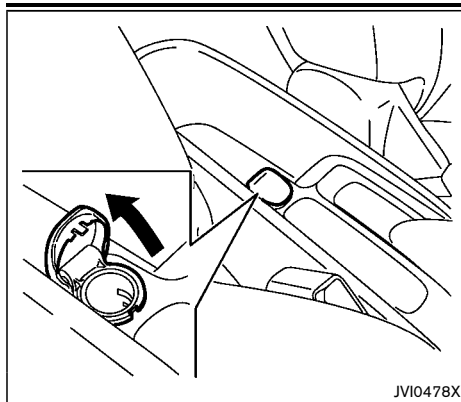
時計①は、キースイッチ（電源ポジション）がONのときに表示されます。時刻を調整するには、次の手順に従ってください。

1. スイッチ②を数回押し、時刻を表示させます。（時刻表示が点滅します。）
2. スイッチ②を約1.5秒間押します。「時」の表示が点滅し始めます。
3. スイッチ②を押し、「時」を調整します。時刻を進めるには、スイッチ②を押し続けます。

- 調整後、約3秒経過すると「分」の表示が点滅し、「分」調整モードになります。
4. スイッチ②を押し、「分」を調整します。時刻を進めるには、スイッチ②を押し続けます。「秒」の表示“:”が点滅を開始するまで、約3秒間待ちます。

選択した時刻は、60秒間そのままにするか、時計調整スイッチ②で時刻を再設定すると保存されます。

電源ソケット



カーアクセサリーの電源をとるときや、市販の車載電話および携帯電話の車載キットの電源をとるときに使います。

⚠ 注意

- 使用中や使用直後は、ソケットや相手プラグが熱くなっていることがあるため注意してください。
- シガーライターを差し込んで使用するようには設計されていません。
- 12V、120W (10A) を超えるアクセサリーは使用しないでください。2マタソケットを使用したり、複数の電装アクセサリーを同時に使用しないでくだ

さい。

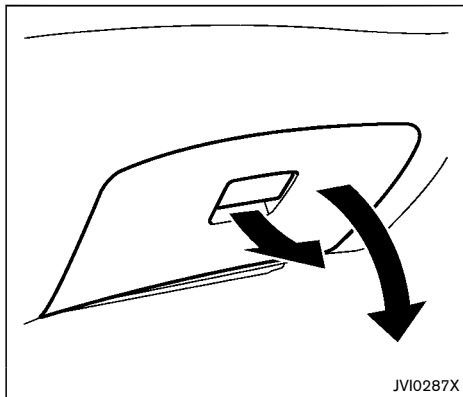
- バッテリーあがりを防止するために、エンジンをかけて使用してください。
- 相手プラグを挿入したり抜いたりする前に、使用機器側の電源スイッチをOFFにするか、キースイッチ（電源ポジション）をOFFにしてください。
- 相手プラグをソケットの奥まできちんと挿入して使ってください。挿入が不完全な状態では、プラグが異常発熱し、車両のヒューズが切れる場合があります。
- ソケットに水などがつかないように注意してください。
- ソケットには指や金属などを入れないでください。
- 使用しないときは、必ずキャップをしてください。
- アイドリング状態で長時間使ったり、エアコン、ヘッドランプ、リヤウインドーデフォグガーなどを同時に使わないでください。

収納

⚠ 警告

- 開閉は停車中に行ってください。
- ふたを開けたまま走行しないでください。収納した物が飛び出したりして、思わぬケガをしたり、事故につながるおそれがあります。
- ふたを開けるときは、ゆっくり開けてください。ふたを全開にしたとき、身体に当たるおそれがあります。

グローブボックス

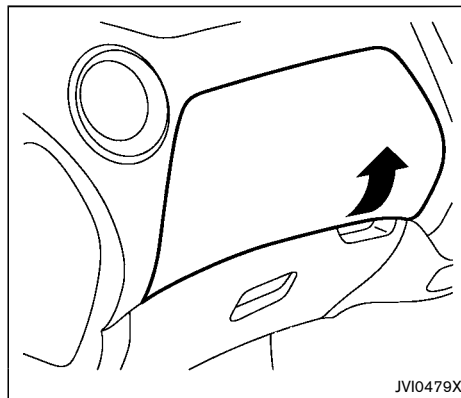


ノブを手前に引いて開けます。

閉めるときは、ふたを押してロックさせます。

ふたの裏面にはカードホルダーが付いています。

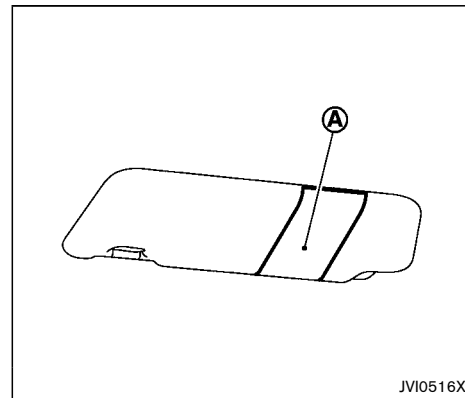
インストアッパーボックス



開けるときは、ふたを持ち上げます。

閉めるときは、ふたを下ろします。

カードホルダー



カードをスライドさせ、カードホルダー①に差し込みます。

カップホルダー

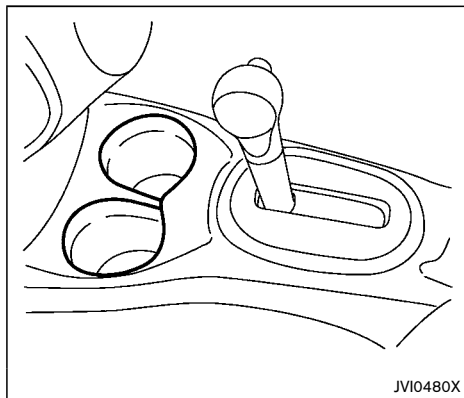
⚠ 注意

運転中は、信号待ちなどの停車中に使ってください。走行中に飲物を出し入れると前方不注意となり、思わぬ事故につながるおそれがあります。

飲み物がこぼれることがあるため、カップホルダー使用時は急発進や急ブレーキを避けてください。飲み物が高温の場合

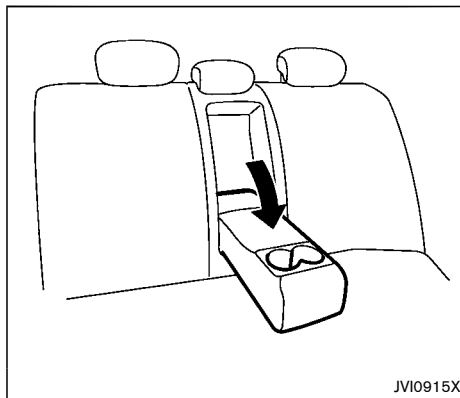
やけどをするおそれがあります。

前席用カップホルダー



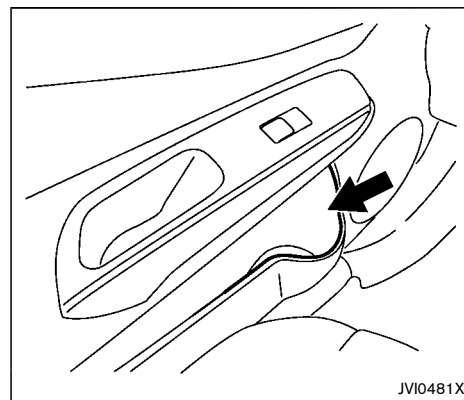
センターコンソール前側

後席用カップホルダー★



後席アームレストを前に倒して使います。

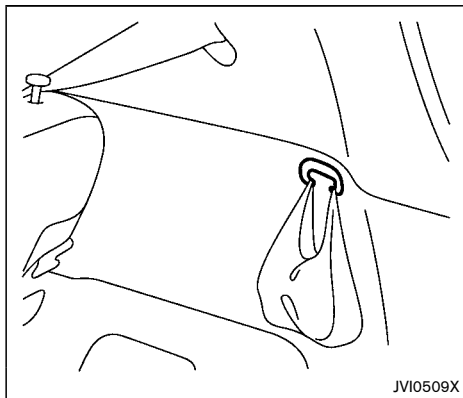
ボトルホルダー



⚠ 注意

- ボトルホルダーには、急ブレーキや事故の際に投げ出され、ケガの原因になる物を収納しないでください。
- ペットボトルのふたを開けてから収納してください。

ラゲッジサイドフック

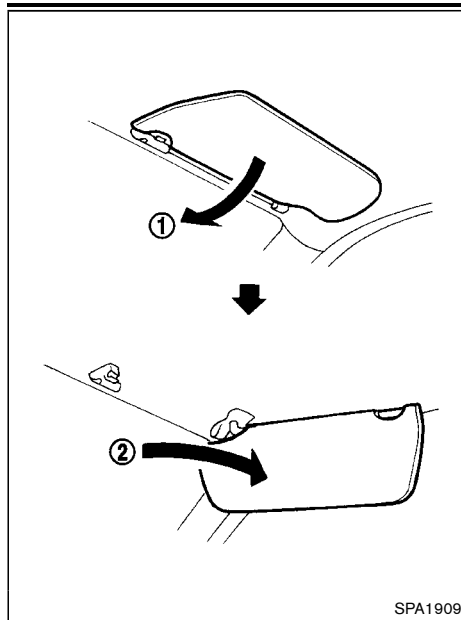


買い物袋などを引っ掛けるときに使用します。

⚠ 注意

- 3kg以上の物を掛けないでください。フックが破損するおそれがあります。

サンバイザー



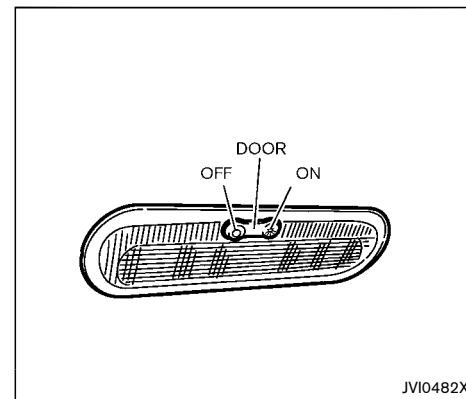
- 前方からの日差しを防ぐときは、下に下げて使います①。
- 横からの日差しを防ぐときは、下に下げてフックから外し、横にして使います②。

室内照明

⚠ 注意

- バッテリーあがりを防止するため、エンジン停止時には長時間点灯させないでください。

マップランプ★/ルームランプ



マップランプスイッチおよびルームランプスイッチには、ON、OFF、中立位置 (DOOR) があります。

ON位置


マップランプおよびルームランプは常時点灯します。

OFF位置

マップランプおよびルームランプは常時消灯します。

中立位置(DOOR)

マップランプおよびルームランプは次の場合に点灯します。

- 電源ポジションをOFFにしたとき（インテリジェントキー付車）
 - 約15秒間点灯します。
- キースイッチからキーを抜いたとき（リモートコントロールエントリーシステム付車）
 - 約15秒間点灯します。
- キースイッチ（電源ポジション）がOFFのときに、解錠  スイッチまたはリクエストスイッチ（インテリジェントキー付車）を押してドアを解錠したとき
 - 約15秒間点灯します。
- キースイッチがLOCK（リモートコントロールエントリーシステム付車）または電源ポジションがOFF（インテリジェン

トキー付車）の状態ではドアを開けてから閉めたとき

— 約15秒間点灯します。

- ドアを開けたとき



キー連動室内照明システムのON/OFFを切り替えたい場合は、日産販売会社へご相談ください。

バッテリーセーバー

マップランプスイッチおよびルームランプスイッチを中立位置にし、ドアを開けたまま15分以上放置した場合には、バッテリーあがりを防止するためランプが消灯します。

3 走行する前に

キー.....	3-2	エンジンイモビライザー (盗難防止装置)★	3-17
リモートコントロールエントリーシステム★	3-2	セキュリティインジケータ 3-17	
インテリジェントキー★	3-2	エンジンフード	3-17
ドア.....	3-4	開けかた	3-18
キーによる施錠・解錠	3-4	閉めかた	3-18
ロックノブによる施錠・解錠	3-4	バックドア	3-19
ドアロックスイッチによる施錠・解錠	3-5	開けかた	3-19
チャイルドセーフティドアロック.....	3-5	閉めかた	3-20
リモートコントロールエントリーシステム★	3-5	非常時のバックドアの施錠・解錠.....	3-20
リモートコントロールエントリーシステムの		燃料補給口	3-21
使いかた.....	3-6	燃料の補給	3-21
インテリジェントキー★	3-7	開けかた	3-21
インテリジェントキーについて.....	3-8	キャップについて	3-22
インテリジェントキーの作動範囲.....	3-10	ハンドル	3-22
インテリジェントキー機能の使いかた.....	3-10	ミラー	3-23
バッテリーセーバー.....	3-13	ルームミラー	3-23
警告灯・警報ブザー	3-13	ドアミラー	3-24
トラブルシューティング.....	3-14	運転席バニティミラー★	3-26
リモートコントロールエントリー機能.....	3-15	パーキングブレーキ	3-26
非常点滅表示灯および車外警報ブザーの作動.....	3-16		

キー

キー番号を打刻したタグは、大切に保管してください。キー番号を日産販売会社に連絡すると購入できます。

キーを紛失したときは、盗難などを防ぐため、ただちに日産販売会社にご相談ください。

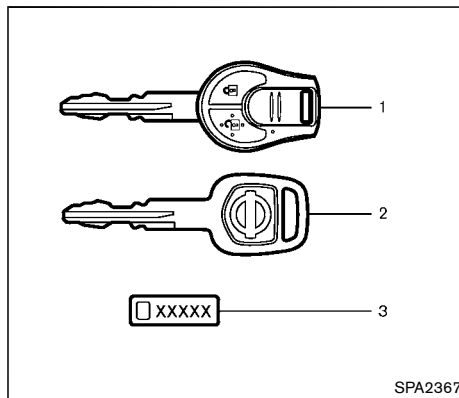
⚠ 警告

航空機内ではリモコン（インテリジェントキー）のスイッチを押さないでください。また、バッグなどに収納するときは、荷物などでスイッチが押されないようにしてください。万一スイッチが押されると電波が発信され、航空機の運航に支障をきたすおそれがあります。

⚠ 注意

車内にキーを残したまま、車から離れないでください。

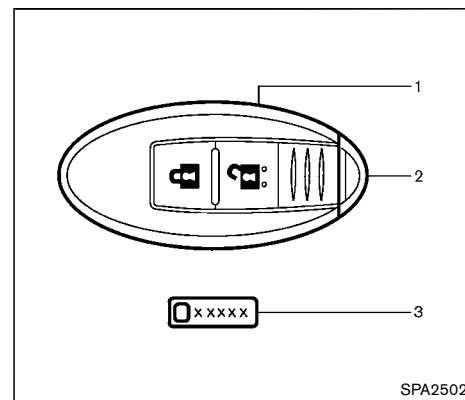
リモートコントロールエントリーシステム★



1. キー（リモコン付）
2. キー
3. キー番号タグ

リモコンは同じ車両で最大5個まで使うことができます。ご購入やご使用開始方法については、日産販売会社にご相談ください。

インテリジェントキー★



1. インテリジェントキー（2個）
2. メカニカルキー（インテリジェントキー内）（2個）
3. キー番号タグ

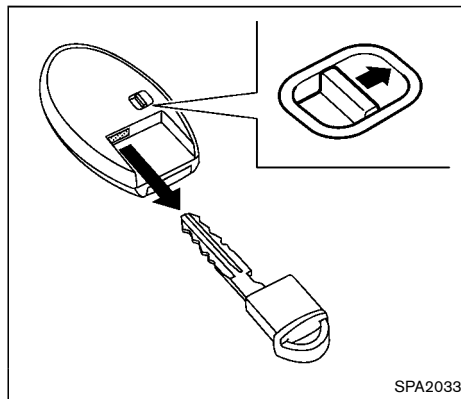
インテリジェントキーは同じ車両で最大4個まで使うことができます。ご購入やご使用開始方法については、日産販売会社にご相談ください。

⚠ 注意

- インテリジェントキーは運転者が必ず携帯してください。車内にインテリジェントキーを残したまま、車から離れないでください。
- インテリジェントキーは送信機が内蔵された精密電子機器です。故障を防止するため、次のことに注意してください。
 - 水にぬらさないでください。ぬれたときは、すぐにふいて、完全に乾かしてください。
 - 無理に曲げたり、落としたり、強い衝撃を与えたりしないでください。
 - 極端に気温が低いときは、電池の性能が低下するため、システムが作動しないことがあります。
 - 長時間高温になる場所に置かないでください。
 - 変更または改造を行わないでください。

- 磁気を帯びたキーホルダーなどを付けしないでください。
- 磁気を帯びた機器（テレビ、オーディオ、パソコン、携帯電話など）の近くに置かないでください。
- キーを紛失したときは、盗難などを防ぐため、ただちに日産販売会社にご相談ください。

メカニカルキー



メカニカルキーを取り外すときは、インテリジェントキー裏側のロックノブを解除しま

す。
メカニカルキーを取り付けるときは、ロックノブがロック位置に戻るまでインテリジェントキーに確実に差し込みます。
運転席ドアのキーシリンダーでメカニカルキーを使いドアの施錠・解錠ができます。🔑 “ドア” (P.3-4)

⚠ 注意

インテリジェントキーは必ずメカニカルキーを内蔵した状態で携帯してください。

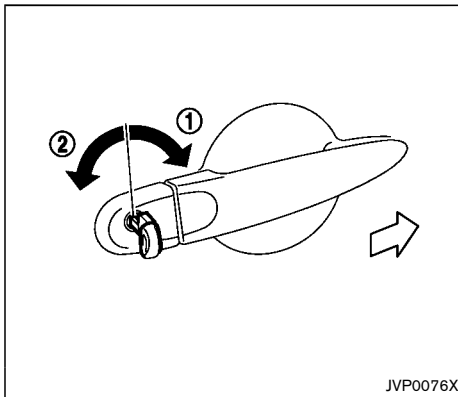
警告

- ドアの開閉はお子さまにはさせないでください。手、首、足などを挟んだりして、重大な傷害につながるおそれがあります。
- ドアを開けるときは、周囲の安全を十分確認してください。後続車や通行人にぶつかるおそれがあります。風が強いときは特に注意して開けてください。
- 走行する前にドアを確実に閉めてください。走行中に突然ドアが開き、思わぬ事故につながるおそれがあります。
- お子さまや介護を必要とする方だけを車内に残して、絶対に車から離れないでください。誤ってスイッチ類を操作して、重大な傷害につながるおそれがあります。

注意

車から離れるときは、盗難や事故防止のため、必ずエンジンを止め施錠してください。

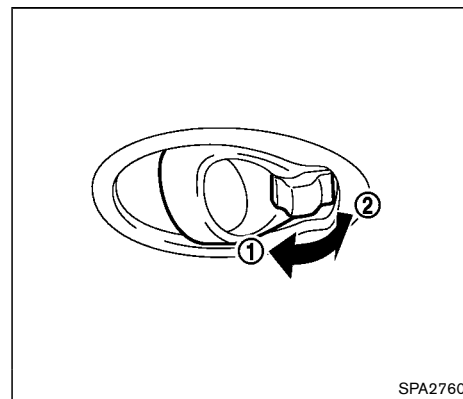
キーによる施錠・解錠



キーを車両前方に回すと全ドアが施錠します①。

キーを車両後方に回すと全ドアが解錠します②。

ロックノブによる施錠・解錠



注意

車内のロックノブでドアを施錠するときは、キーを車内に置き忘れないよう注意してください。

前席ドアを施錠するときは、車内のロックノブを押して施錠位置①にし、ドアハンドルを引きながらドアを閉めます。

後席ドアを施錠するときは、車内のロックノブを押して施錠位置①にし、ドアを閉めます。

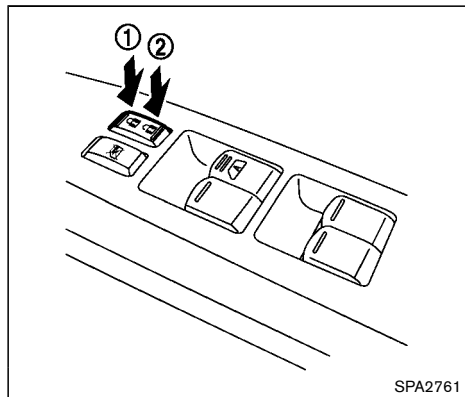
運転席のロックノブで施錠・解錠すると、全

ドアが同時に施錠・解錠します。

解錠するときは、車内のロックノブを引き、解錠位置②にします。

運転席ドアは、施錠したままでも車内のドアハンドルを引くとドアが開けられます。そのとき、全ドアが同時に解錠します。

ドアロックスイッチによる施錠・解錠



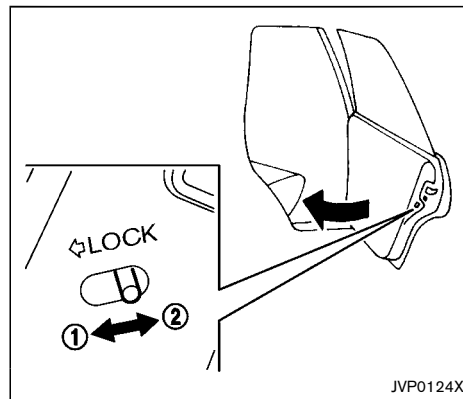
⚠ 注意

ドアロックスイッチでドアを施錠するときは、キーを車内に置き忘れないよう注意してください。

施錠するときは、ドアロックスイッチの施錠位置①を押します。

解錠するときは、ドアロックスイッチの解錠位置②を押します。

チャイルドセーフティドアロック



車内のロックノブの位置に関係なく、後席ドアを車内から開けられなくなります。この機能は、主にお子さまを乗せるときに使います。

レバーをLOCK位置①にすると、後席ドアは車内から開けられなくなります。

ロックを解除するには、レバーを元の位置②に戻します。

リモートコントロールエントリーシステム★

離れたところ（約1m）から全ドアの施錠・解錠ができます。周囲の状況によっては作動する距離が変わることがあります。

リモコンは同じ車両で最大5個まで使うことができます。ご購入やご使用開始方法については、日産販売会社にご相談ください。

リモコンは次の場合は作動しません。

- 車から離れすぎているとき。
- リモコンの電池が切れているとき。
- キーをキースイッチに差し込んでいるとき。
- ドアが完全に閉まっていない（半ドア）とき。（解錠のみできます）

⚠ 注意

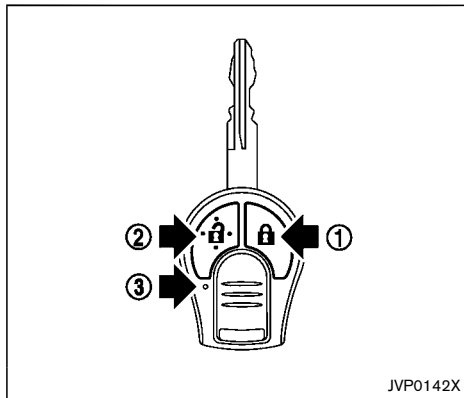
- リモコンでドアを施錠するときは、キーを車内に置き忘れないよう注意してください。
- 水にぬらさないでください。システムが正常に作動しなくなるおそれがあります。
- 無理に曲げたり、落としたり、強い衝撃を与えたりしないでください。

- 長時間高温になる場所に置かないでください。
- 極端に気温が低いときは、電池の性能が低下するため、システムが作動しないことがあります。

キーを紛失したときは、盗難などを防ぐため、ただちに日産販売会社にご相談ください。

電池の交換方法については、🔍 “キーの電池交換” (P.8-9) をお読みください。

リモートコントロールエントリーシステムの使いかた



ドアの施錠

1. キースイッチからキーを抜き取ります。
2. すべてのドアを閉めます。
3. リモコンの施錠 🔒 スイッチ①を押します。
4. 全ドアが施錠されます。
5. ドアハンドルを操作し、ドアが確実に施錠されたかを確認します。

ドアの解錠

1. リモコンの解錠 🔓 スイッチ②を押します。
2. 全ドアが解錠されます。

ドアが施錠された状態で、リモコンの解錠 🔓 スイッチ②を押してから30秒以内に次のいずれかの操作を行わないと、全ドアは自動的に施錠されます。

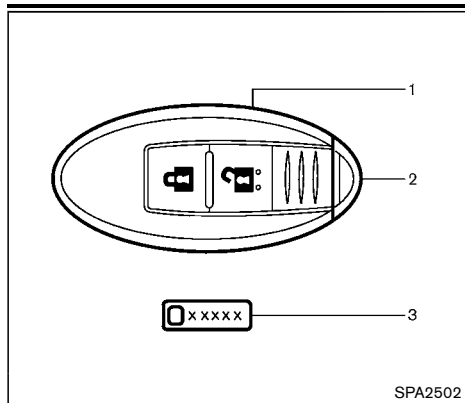
その30秒間にリモコンの解錠スイッチを押すと、全ドアはその時点からさらに30秒が経過したあとに自動的に施錠されます。

- いずれかのドアを開ける。
- キースイッチにキーを差し込む。

作動表示灯

作動表示灯③は、スイッチを押すと点灯します。点灯しない場合は、電池の消耗が考えられます。電池の交換方法については、🔍 “キーの電池交換” (P.8-9) をお読みください。

インテリジェントキー★



1. インテリジェントキー (2個)
2. メカニカルキー (インテリジェントキー内) (2個)
3. キー番号タグ

インテリジェントキーは、インテリジェントキーを携帯することにより、キーを取り出すことなく全ドア（バックドアを含む）の施錠・解錠やエンジンの始動ができます。作動環境や条件によっては作動しないことがあります。

インテリジェントキーを使用するときは、次のことをお守りください。

⚠ 注意

- インテリジェントキーは運転者が必ず携帯してください。

エンジンの始動やドアの施錠・解錠など、車を操作するためにはなくてはならないものです。大切に保管してください。

- 駐車するときは、インテリジェントキーを車内に残したまま車から離れないでください。
- 極端に気温が低いときは、電池の性能が低下するため、システムが作動しないことがあります。

インテリジェントキーは微弱な電波を使用しています。次のような使用環境では機能に障害が起こるため、正常に作動しない場合があります。

- 近くにテレビ塔、発電所、放送局など強い電波を発生する設備があるとき。
- 無線機や携帯電話などの無線通信機器と一緒に携帯しているとき。

- インテリジェントキーが金属性のものに接したり、覆われたりしているとき。
- 近くで電波式リモコンを使用しているとき。
- インテリジェントキーをパソコンなどの電気製品の近くに置いたとき。
- コインパーキングに駐車したとき。
- 近くで電波式侵入警報装置を使用しているとき。

上記のような使用環境では、インテリジェントキー機能を使用する前に干渉の原因となる物を遠ざけるか、メカニカルキーを使用してください。

電池の寿命は使用状況によりますが、2年程度です。電池が切れた場合は、新しい電池と交換してください。

電池の交換方法については、🔍 “キーの電池交換” (P.8-9) をお読みください。

インテリジェントキーをテレビやパソコンなどの電化製品の近くに置かないでください。電池を著しく消耗することがあります。

インテリジェントキーの電池が切れたときは、ブレーキペダルを踏みながら、インテリジェントキーの裏側をエンジンスイッチに接触させます。その後ブザーが鳴ってから10秒

以内に、ブレーキペダルを踏みながら（マニュアル車はクラッチペダルも踏みながら）エンジンスイッチを押します。🔑 “エンジンスイッチ（インテリジェントキー付車）”
(P.5-6)

本車両は電氣的にステアリングロックを制御しているため、ステアリングロック作動中にバッテリーがあがると、ステアリングロックの解除が行えなくなります。バッテリーがあがらないよう特に注意してください。

インテリジェントキーは同じ車両で最大4個まで使うことができます。ご購入やご使用開始方法については、日産販売会社にご相談ください。

⚠️ 注意

- インテリジェントキーは送信機を内蔵している精密電子機器です。故障を防止するため、次のことをお守りください。
 - 長時間高温になる場所に置かない。
 - 分解しない。

— 無理に曲げたり、落としたり、強い衝撃を与えたりしない。

— 水にぬらさない。

— 超音波洗浄器などにかけない。

— 磁気を帯びたキーホルダーなどを付けない。

— テレビ、オーディオなど、磁気を帯びた機器の近くに置かない。

- インテリジェントキーはドアポケットに入れないでください。ドアを閉めるとき衝撃により破損するおそれがあります。またドアポケット内に一緒に入れておいた物がドアを閉めた衝撃で当たるなどして勝手にスイッチが入り、キーを車内に封じ込めるおそれがあります。

キーを紛失したときは、盗難などを防ぐため、ただちに日産販売会社にご相談ください。

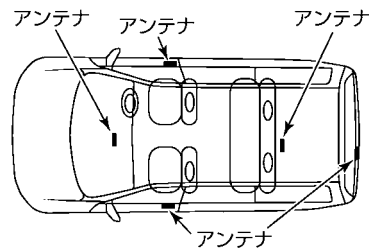
インテリジェントキー機能は、作動しないように切り替えることができます。インテリジェントキー機能の作動解除については、日産販売会社にご相談ください。

インテリジェントキーについて

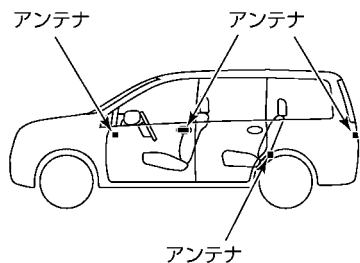
⚠️ 警告

- 植え込み型心臓ペースメーカーおよび植え込み型除細動器（ICD）を使用している方は、アンテナから約22cm以内の範囲に装着部位が近づかないようにしてください。

ドア開閉時、各リクエストスイッチ操作時、エンジン始動時などにインテリジェントキーの電波が植え込み型心臓ペースメーカーおよび植え込み型除細動器（ICD）の作動に影響を与えるおそれがあります。



JVP0344X

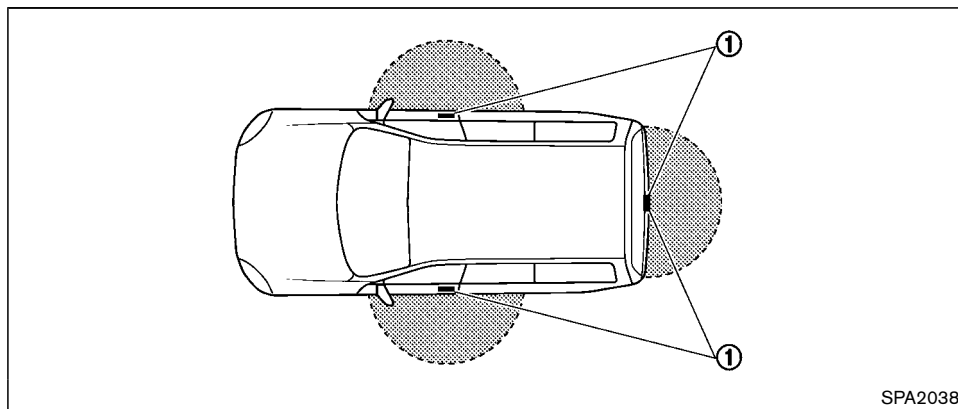


JVP0345X

- 電池を交換するとき以外は分解しない。
(分解、改造したものを使用することは法律で禁止されています。)
 - 日本国内のみで使用する。
- 植え込み型心臓ペースメーカーおよび植え込み型除細動器 (ICD) 以外の医療電気機器を使用している方は、インテリジェントキーの電波が医療電気機器の動作に影響を与えることがあるため、医療電気製造業者などへ影響を確認してからご使用ください。
 - 詳しくは、日産販売会社にお問い合わせください。

インテリジェントキーは電波法の認証に適合しています。次のことを必ずお守りください。

インテリジェントキーの作動範囲



インテリジェントキー機能は、インテリジェントキーがリクエストスイッチ①から規定の作動範囲内にあるときに使用できます。

インテリジェントキーの電池が消耗しているときや、付近に強力な電波が存在するときは、インテリジェントキーの作動範囲は狭くなり、インテリジェントキーが正常に作動しなくなるおそれがあります。

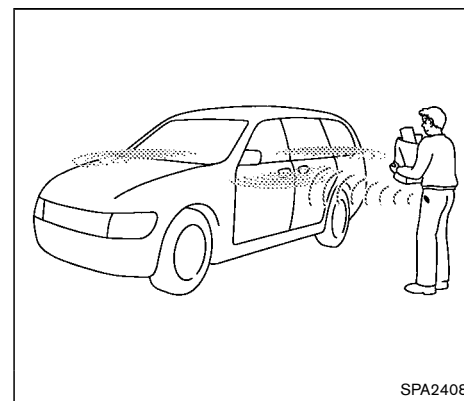
作動範囲は、各リクエストスイッチ①から約80cm以内です。

インテリジェントキーがドアガラス、ハンドル、リヤバンパーに近づきすぎている場合、

リクエストスイッチが作動しないことがあります。

インテリジェントキーが作動範囲内にある場合は、インテリジェントキーを携帯している人以外でもリクエストスイッチを押して施錠・解錠できます。

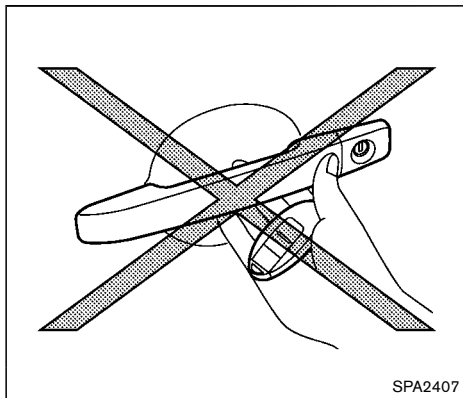
インテリジェントキー機能の使いかた



次の場合はリクエストスイッチが作動しません。

- インテリジェントキーが車内にあるとき。
- インテリジェントキーが作動範囲内にないとき。
- ドアが開いているか、確実に閉まっていないとき。
- インテリジェントキーの電池が消耗しているとき。

- 電源ポジションがACCまたはONのとき。

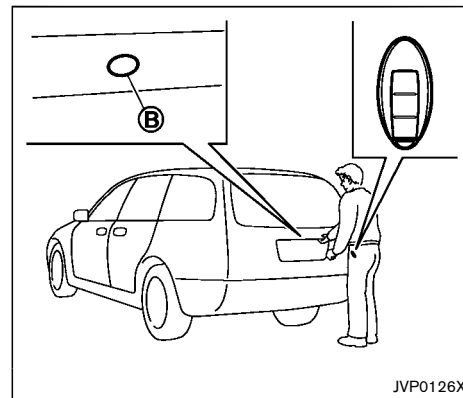
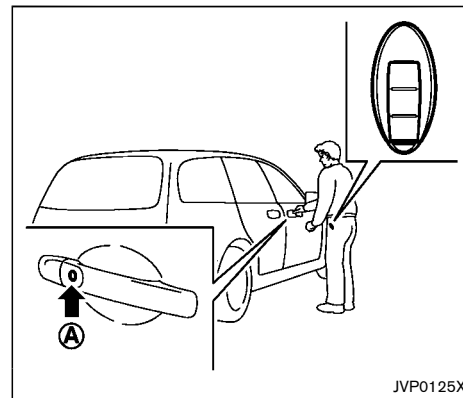


- 図のように、インテリジェントキーを手を持ったままドアハンドルのリクエストスイッチを押さないでください。ドアハンドルに近すぎると、作動しないことがあります。
- ドアハンドルのリクエストスイッチでドアを施錠したあとは、ドアハンドルを操作してドアが確実に施錠されていることを確認してください。
- インテリジェントキーの封じ込み防止のため、ドアハンドルのリクエストスイッチを使用してドアを施錠するときは、インテリジェントキーを携帯していること

を確認してからリクエストスイッチを操作してください。

- ドアハンドル・リクエストスイッチは、システムがインテリジェントキーを検出したときだけ作動します。
- インテリジェントキーを車内に置き忘れないよう、必ずキーを携帯してドアを施錠してください。
- リクエストスイッチを押す前にドアハンドルを引かないでください。ドアは解錠されますが、開きません。一旦ドアハンドルを離してから再び引くと、ドアを開けることができます。

リクエストスイッチの位置



インテリジェントキーを携帯しているとき、

作動範囲内でドアハンドルのリクエストスイッチ④またはバックドアのリクエストスイッチ⑤で全ドアの施錠・解錠ができます。

ドアを施錠または解錠すると、非常点滅表示灯が点滅し、作動確認のブザーが鳴ります。詳細については、 “非常点滅表示灯および車外警報ブザーの作動” (P.3-16)

ドアの施錠

1. 電源ポジションをOFFにします。
2. インテリジェントキーは、常に携帯してください。
3. すべてのドアを閉めます。
4. ドアハンドルのリクエストスイッチ④またはバックドアのリクエストスイッチ⑤を押します。
5. 全ドアが施錠されます。
6. ドアハンドルを操作し、ドアが確実に施錠されたか確認します。

キー封じ込み防止機能：

インテリジェントキーを車内に置き忘れたまま施錠するのを防ぐための機能が付いています。

- インテリジェントキーを車内に置き忘れたまま、運転席ドアを開けた状態で運転席のロックノブでドアを施錠したとき

は、運転席ドアを閉めたあとに全ドアが自動的に解錠され、ブザーが鳴ります。

- インテリジェントキーを車内に置き忘れたまま運転席のロックノブまたはドアロックスイッチでドアを施錠したときは、ロックノブまたはスイッチを操作したあとすぐに全ドアが自動的に解錠されます。

注意

- 次のような場所に置いているときは、キー封じ込み防止機能が作動しないことがあります。
 - インストルメントパネル上
 - グローブボックス内
 - ドアポケット内
 - スペアタイヤ★付近
 - 金属製のバッグの中
 - 金属製のものの近く
- 周囲の電波環境によってはキー封じ込み防止機能が作動しないことがあります。

- インテリジェントキーが車外にあっても、車両に近づけすぎた場合、キー封じ込み防止機能が作動することがあります。

ドアの解錠

1. インテリジェントキーは、常に携帯してください。
2. ドアハンドルのリクエストスイッチ④またはバックドアのリクエストスイッチ⑤を押します。
3. 全ドアが解錠されます。


ドアハンドルを引きながら解錠しようとする、ドアが解錠できないことがあります。一度ドアハンドルを戻すと自動的に解錠し、再度ドアハンドルを引くとドアを開けることができます。

オートロック機能：

ドアが施錠された状態でリクエストスイッチを押してから30秒以内に、次のいずれかの操作を行わなかった場合は、全ドアは自動的に施錠されます。


- いずれかのドアを開く。

- エンジンスイッチを押す。

その30秒間にインテリジェントキーの解錠  スwitchを押すと、全ドアはその時点からさらに30秒が経過したあとに自動的に施錠されます。


バッテリーセーバー

バッテリーあがりを防止するため、次のすべての条件がそろった状態で約60分間経過すると、自動的に電源がOFFになります。

- 電源ポジションがACCのとき。
- 全ドアが閉まっているとき。
- セレクトレバーが  のとき。(オートマチック車)


警告灯・警報ブザー

インテリジェントキー機能では、誤操作などによる予期せぬ車両の動き出しや、車両盗難などを防ぐため、車内外で警報ブザーが鳴り、警告灯が点灯または点滅します。

次ページのトラブルシューティングおよび 

“警告灯・表示灯の見かた” (P.2-16) をお読みください。

KEY警告灯： 

 戻し忘れ警告灯 (オートマチック車)：



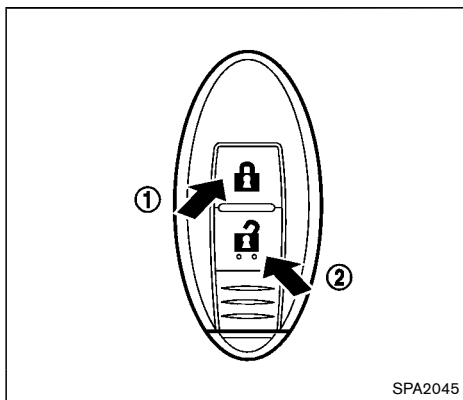
注意

警報ブザーが鳴るか、警告灯が点灯・点滅したときは、必ず車両およびインテリジェントキーの確認を行ってください。

トラブルシューティング

症状	考えられる原因	対処方法	
エンジンスイッチを押してエンジンを停止させたとき	メーター内の P 戻し忘れ警告灯が点灯し、車内警報ブザーが鳴ります。 (オートマチック車)	セレクトレバーが P になっていない。	セレクトレバーを P にしてください。
セレクトレバーを P にしたとき	車内警報ブザーが鳴ります。(オートマチック車)	電源ポジションがACCまたはONのままになっている。	電源ポジションをOFFにしてください。
運転席ドアを開けたとき	車内警報ブザーが鳴ります。	電源ポジションがACCのままになっている。	電源ポジションをOFFにしてください。
降車後にドアを開めたとき	メーター内のKEY警告灯が黄色で点滅し、車外警報ブザーと車内警報ブザーが鳴ります。	電源ポジションがACCのままになっている。	電源ポジションをOFFにしてください。
	メーター内の P 戻し忘れ警告灯が点灯し、車外警報ブザーが鳴ります。 (オートマチック車)	電源ポジションがACCまたはOFFで、セレクトレバーが P になっていない。	セレクトレバーを P にするか、電源ポジションをOFFにしてください。
車内のロックノブを施錠してドアを開めたとき	車外警報ブザーが鳴り、全ドアが解錠されます。	インテリジェントキーが車内にある。	インテリジェントキーは、常に携帯してください。
リクエストスイッチを押すか、インテリジェントキーの施錠 L スイッチを押し、ドアを施錠したとき	車外警報ブザーが鳴り、全ドアが解錠されます。	インテリジェントキーが車内にある。	インテリジェントキーは、常に携帯してください。
		電源ポジションがACCまたはONのままになっている。	電源ポジションをOFFにしてください。
		ドアが半ドアになっている。	ドアを完全に閉めてください。
ドアハンドルのリクエストスイッチを押してドアを施錠したとき	車外警報ブザーが鳴ります。	インテリジェントキーが車内にある。	インテリジェントキーは、常に携帯してください。
		ドアが半ドアになっている。	ドアを完全に閉めてください。
エンジンスイッチを押してエンジンを始動させたとき	メーター内のKEY警告灯が緑色で点滅します。	電池が消耗している。	電池を新品と交換してください。 ( “キーの電池交換” (P.8-9))
	メーター内のKEY警告灯が黄色で点滅します。	インテリジェントキーが車内にない。	インテリジェントキーは、常に携帯してください。

リモートコントロールエントリー機能




作動範囲

離れたところ（約1m）から全ドアの施錠・解錠ができます。周囲の状況によっては作動する距離が変わることがあります。

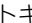
リモートコントロールエントリー機能は次の場合は作動しません。

- インテリジェントキーが作動範囲内にないとき。
- インテリジェントキーの電池が消耗しているとき。

電池の交換方法については、 “キーの電池交換” (P.8-9) をお読みください。

ドアの施錠


ドアを施錠または解錠すると、非常点滅表示灯が点滅し、作動確認のブザーが鳴ります。

1. 電源ポジションをOFFにし、インテリジェントキーを携帯してください。
2. すべてのドアを閉めます。
3. インテリジェントキーの施錠  スイッチ①を押します。
4. 全ドアが施錠されます。
5. ドアハンドルを操作し、ドアが確実に施錠されたか確認します。



注意

インテリジェントキーでドアを施錠したあとは、ドアハンドルを操作してドアが確実に施錠されたか確認してください。

ドアの解錠

1. インテリジェントキーの解錠  スイッチ②を押します。
2. 全ドアが解錠されます。

オートロック機能：



ドアが施錠された状態で、リモコンの解錠  スイッチを押してから30秒以内に次のいずれかの操作を行わなかった場合は、全ドアは自動的に施錠されます。その30秒間にインテリジェントキーの解錠  スイッチを押すと、全ドアはその時点からさらに30秒が経過した後に自動的に施錠されます。

- いずれかのドアを開く。
- エンジンスイッチを押す。

非常点滅表示灯および車外警報ブザーの作動

リクエストスイッチまたはリモートコントロールエントリー機能でドアを施錠・解錠すると、非常点滅表示灯が点滅し、車外警報ブザーが鳴ります。

下表は、ドアの施錠・解錠時に非常点滅表示灯と車外警報ブザーがどのように作動するかを示しています。

操作	施錠	解錠
インテリジェントキー機能（ドアハンドルまたはバックドアのリクエストスイッチ）	非常点滅表示灯 - 1回 車外警報ブザー - 1回	非常点滅表示灯 - 2回 車外警報ブザー - 2回
リモートコントロールエントリー機能（  または  スイッチ）	非常点滅表示灯 - 1回 車外警報ブザー - 1回	非常点滅表示灯 - 2回 車外警報ブザー - 2回

エンジンイモビライザー (盗難防止装置)*

インテリジェントキー付車には、エンジンイモビライザー (盗難防止装置) がついています。

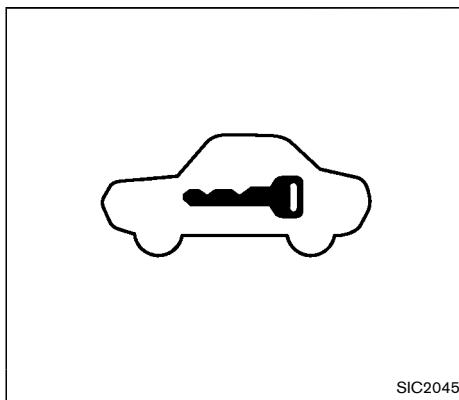
エンジンイモビライザーは、あらかじめ登録されているインテリジェントキー以外でのエンジンの始動を禁止するシステムです。

エンジンイモビライザーが働いているときは、セキュリティインジケータが点滅します。

知識：

- エンジンが始動できない場合は、一度電源ポジションをOFFにして、5秒以上経過してから再始動してください。
- 上記の操作を行ってもエンジンが始動できない場合は、日産販売会社で点検を受けてください。
- 電源ポジションをONにしたときセキュリティインジケータが点灯し続ける場合は、システムの異常が考えられます。日産販売会社で点検を受けてください。

セキュリティインジケータ



セキュリティインジケータはメーター内にあります。イモビライザーの状態を表示します。

電源ポジションがON以外のときに点滅します。セキュリティインジケータは、車両のセキュリティシステムが正常なことを表示します。

システムに異常がある場合は、電源ポジションがONのときも点灯し続けます。

電源ポジションをONにしたあともインジケータが点灯し続けるか、エンジンがかからない場合は、日産販売会社で点検を受けてください。

エンジンフード

警告

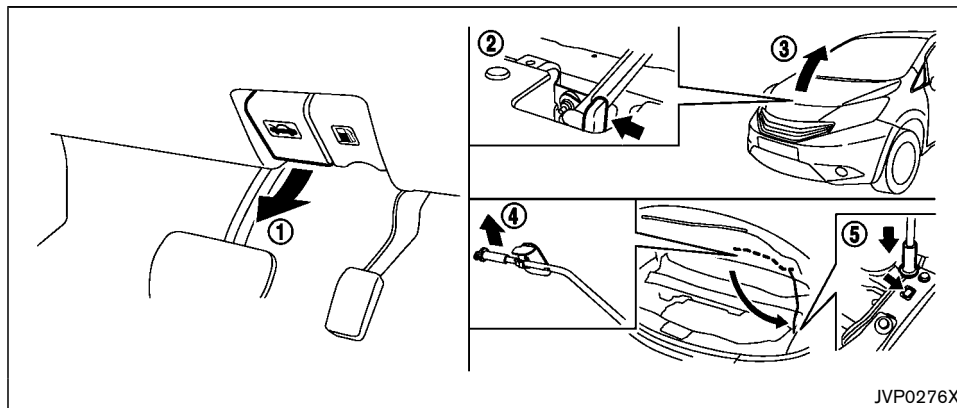
- 走行前に、エンジンフードが確実に閉まっていることを、必ず確認してください。ロックされていないと、走行中エンジンフードが開いて、思わぬ事故につながるおそれがあります。
- エンジンルームから蒸気や煙が出ているときは、絶対にエンジンフードを開かないでください。やけどなど重大な傷害につながるおそれがあります。

注意

- 風が強いときに開けると、風にあおられますので、しっかり持ってゆっくり開けてください。
- エンジン回転中やエンジン停止直後はステアが高温になるため、やけどをすおそれがあります。ステアを持つ前に必ず確認して下さい。
- ステアを持つときは、必ず操作部を持ってください。

- エンジンフードを開けたときは、フードに頭などをぶつけないように注意してください。
- エンジンがかかっているとき、エンジンルーム内に手、衣服、工具などを入れないでください。思わぬケガをするおそれがあります。
- エンジン停止直後は、排気系部品、ラジエーターなどの高温部に触れないでください。やけどをするおそれがあります。
- エンジンフードを閉めるときは、手などを挟まないようにゆっくり降ろしてください。
- ワイパーアームを起こしたままエンジンフードを開けないでください。エンジンフードやワイパーを損傷します。
- エンジンフードを閉める前に、確実にステーを外してフック（格納部）に固定してください。ステーが破損するおそれがあります。

開けかた



JVP0276X

1. 運転席右下にあるオープナー①を引きます。エンジンフードの先端が少し浮き上がります。
2. エンジンフード先端のすき間に手を入れ、レバー②を横に押します。
3. エンジンフード③を持ち上げます。
4. ステー④を取り外し、スロット⑤に差し込みます。

閉めかた

1. エンジンフードを支えながらステーをスロットから外し、元の位置に戻します。
2. エンジンフードをゆっくり降ろし、20～30cmの高さからエンジンフードを落とし、確実にロックします。

エンジン停止直後は高温になっていることがあるため、ステーを移動させるときは金属部分には直接触れないでください。

バックドア

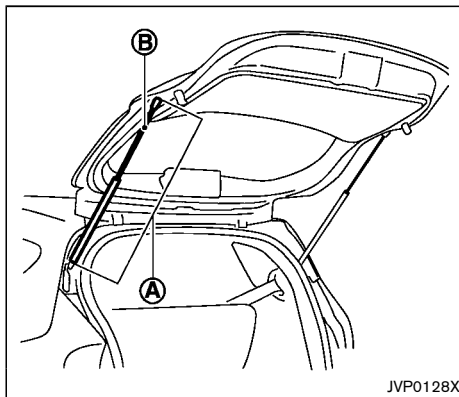
警告

- 走行前に、バックドアが確実に閉まっていることを必ず確認してください。バックドアを開けたまま走行すると、車内に排気ガスが侵入し、一酸化炭素中毒になるおそれがあります。
- ラゲッジルーム（荷室）に人を乗せて走行しないでください。急ブレーキをかけたときなど、重大な傷害につながるおそれがあります。

注意

- バックドアを開ける前に、バックドアに付着した雪、氷、ほこりなどを取り除いてください。取り除かずには開けると、突然閉まるおそれがあります。
- バックドアは必ず完全に開いたことを確認してください。完全に開いていないと、突然閉まるおそれがあります。
- 風が強いときに開けると、風にあおられ急に閉まることがありますので特に注意してください。

- バックドアを開めるときは、手などを挟まないよう注意してください。



JVP0128X

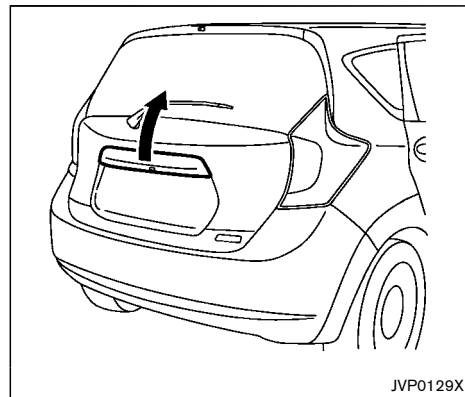
注意

- バックドアのガスステー①は、バックドアの重さを支えるために取り付けられています。ガスステーの損傷や作動不良を防ぐために、次のことをお守りください。
 - ガスステー①に手やひもなどをかけたり、横方向に力をかけたりしない。

— ロッド②部に粘着性の物（ビニール片、ステッカー、接着剤などの異物）を付けない。

- ガスステーを持ってバックドアを閉めたり、ぶら下がったりしないでください。手や腕を挟んだりして思わぬケガをするおそれがあります。

開けかた



JVP0129X

次のいずれかの操作で解錠後、バックドアハンドルを引きます。

- バックドアのリクエストスイッチ★を押します。(🔘 “リクエストスイッチの位置” (P.3-11))
- インテリジェントキー★の解錠スイッチを押します。(🔘 “リモートコントロールエントリー機能” (P.3-15))
- リモコン★の解錠スイッチを押します。(🔘 “リモートコントロールエントリーシステム★” (P.3-5))
- ドアロックスイッチの解錠側を押します。

閉めかた

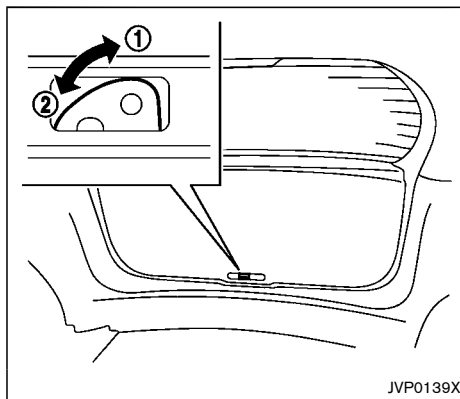
⚠ 警告

- バックドアや車体側に手を触れたままバックドアを閉めると、手を挟まれてケガをするおそれがあります。
- バックドアを閉めるときは、バックドアのふちやその周辺に手を掛けないでください。バックドアは必ず外側から閉めてください。
- バックドアを閉めたあとは、完全に閉まったか確認してください。走行中に開くと、重大な傷害につながるおそれ

があります。

バックドアを閉めるときは、バックドアを降ろし確実にロックするまで押しつめます。

非常時のバックドアの施錠・解錠



バッテリーあがりなどのときは、次の操作で施錠・解錠を行ってください。

知識：

操作後はなるべく早く日産販売会社で点検を受けてください。

解錠のしかた

1. レバーをお手持ちのドライバーなどで矢印の①方向に動かし、バックドアを解錠します。
2. 外側のバックドアハンドルを引き、バックドアを開きます。

施錠のしかた

1. バックドアを閉めます。
2. レバーをお手持ちのドライバーなどで矢印の②方向に動かし、バックドアを施錠します。

燃料補給口

警告

- 燃料補給時は、次のことを必ずお守りください。
 - エンジンを止める。
 - 車のドアや窓を閉める。
 - タバコなどの火気を近づけない。
 - 気化した燃料を吸わない。
- 補給作業を行う前に、金属部分に触れて身体の静電気を除去してください。放電による火花で燃料に引火したり、やけどをするおそれがあります。
- 補給作業はひとりで行ってください。作業中に車内に戻ったり、帯電している人や物に触れると再帯電するおそれがあります。
- キャップを開けるときはゆっくり回し、燃料タンク内の圧力を下げてから外してください。急に開けると、燃料が補給口から吹き返すおそれがあります。
- 給油ノズルは確実に給油口へ挿入してください。給油ノズルの挿入が浅いと、給油の自動停止が遅れるため、燃

料が吹きこぼれ火災につながるおそれがあります。

- 給油ノズルの自動停止後は、給油の継ぎ足しをしないでください。継ぎ足しをすると、燃料があふれて火災につながるおそれがあります。
- ガソリンスタンド内に掲示されている注意事項を守ってください。
- 燃料には圧力が加わっていることがあります。燃料の吹き出しによる傷害を防止するために、キャップを1/2回転させ、“シュー”という音がしなくなるまで待ってからキャップを取り外してください。
- 日産純正品以外のキャップは使用しないでください。

燃料の補給

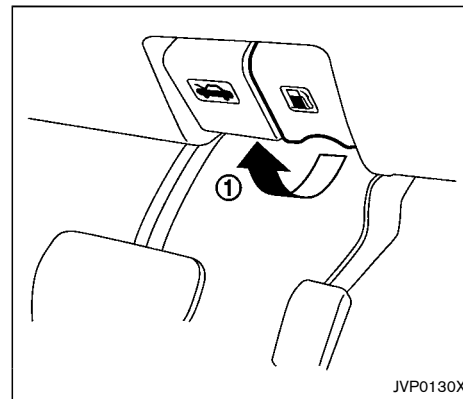
燃料タンクの容量は約41ℓです。

エンジン型式	指定燃料
HR12DE	無鉛レギュラーガソリン
HR12DDR	
HR16DE	無鉛プレミアム（無鉛ハイオク）ガソリン

注意

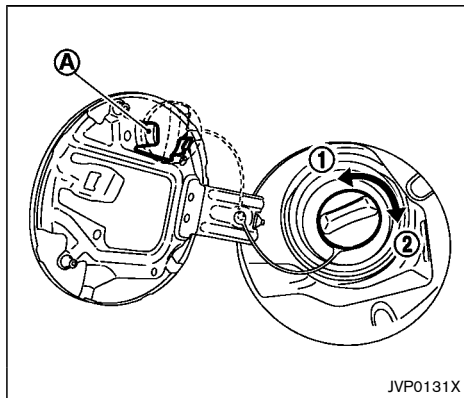
指定以外の燃料は補給しないでください。

開けかた



燃料補給口のリッドを開けるときは、オーブナー①を引きます。

キャップについて



取り外すときは、キャップを左①にゆっくり回します。給油後は、キャップを3回以上力チツという音がするまで右②に回して閉めます。

燃料補給時は、キャップをキャップホルダー①に引っ掛けます。

警告

キャップは確実に閉めてください。閉まっていないと走行中に燃料が漏れ、火災につながるおそれがあります。

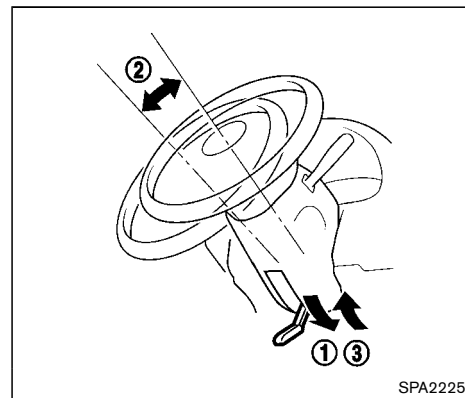
注意

燃料が車体に付着したときは、塗装が損傷しないよう水で洗い流してください。

ハンドル

警告

- ハンドルの調節は安全のため必ず走行前に行ってください。走行中に調節をすると前方不注意となり危険です。
- 調節したあとは確実に固定されたことを確認してください。ハンドルが固定されていないと突然運転姿勢が変わり、思わぬ事故につながるおそれがあります。



ロックレバーを押し下げ①、ハンドルを上下に動かし②、適切な位置で止めます。

ロックレバーを引き上げ③、ハンドルを固定

します。

ミラー

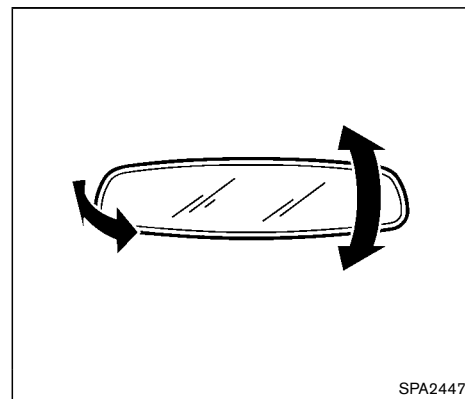
⚠ 警告

運転する前にすべてのミラーの位置を調節してください。運転中はミラーの位置を調節しないでください。走行中に調節をすると前方不注意となり危険です。

ルームミラー

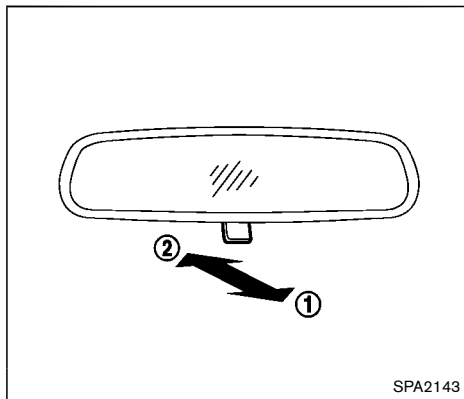
⚠ 注意

ルームミラーおよびそのまわりにアクセサリや電子機器を取り付けしないでください。取り付けると、インテリジェントキー★またはリモートコントロールエントリーシステム★が正常に作動しなくなることがあります。



ルームミラー本体を持って、後方視界が十分確認できる位置に角度を調節します。

手動防眩ルームミラー★



SPA2143

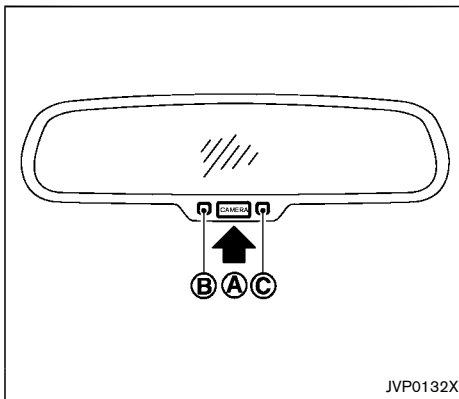
⚠ 警告

防眩への切り替えは必要と時のみ行ってください。思わぬ事故につながるおそれがあります。

後続車のヘッドライトがまぶしいときは、防眩切り替えレバーを①の方向に引きます。

後方視界が最適になるよう、日中は切り替えレバーを②の方向に押します。

自動防眩式ルームミラー★



JVP0132X

自動防眩式ルームミラーは、後続車両のヘッドランプの明るさに応じて反射率を自動的に調整します。

電源ポジションをONにすると自動的に作動します。

システムが作動状態になるとインジケーター⑥が点灯し、後続車両のヘッドランプによるまぶしさが軽減されます。

スイッチ④を約3秒間押し、ルームミラーは標準作動状態になり、インジケーターが消灯します。スイッチを再び約3秒間押し、防眩システムが作動します。

セレクトレバーを **R** に入れると、モニター

には車両周辺が映し出されます。📺 “アラウンドビューモニター★” (P.4-2)

ルームミラーに物を掛けたり、ガラスクリーナーを使用したりしないでください。センサー③の感度が低下し、作動不良の原因となる場合があります。

📖 知識 :

アラウンドビューモニターを表示中は、防眩システムの作動、非作動の切り替えはできません。

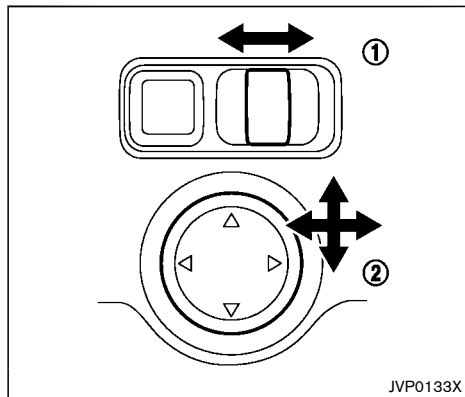
ドアミラー

⚠ 警告

- 鏡面の調節は走行前に行ってください。走行中の調節は前方不注意となり、思わぬ事故につながるおそれがあります。
- 作動中は絶対にドアミラーに触れないでください。指を挟まれたり、ミラーが損傷したりするおそれがあります。
- ドアミラーを格納した状態では絶対に走行しないでください。後方確認ができないため、思わぬ事故につながるおそれがあります。

- ドアミラーに映る映像は、実際より遠くに見えるので注意してください。

調節のしかた



キースイッチ（電源ポジション）がACCまたはONのときに作動します。

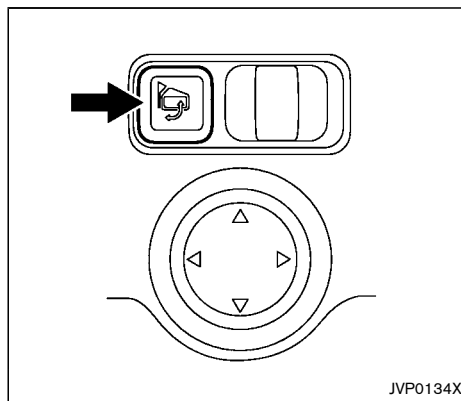
1. 左右切り替えスイッチ①を動かし、右側または左側ミラーを選択します。
2. 角度調節スイッチ②を上下・左右に押し、後方が十分確認できる位置に調節します。

ヒーター付ドアミラー★：

リヤウインドーデフォグスイッチを押すと、ドアミラーに内蔵されたヒーターが作動します。

格納のしかた

電動★：



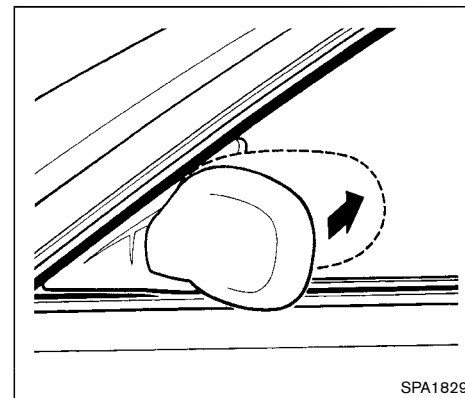
キースイッチ（電源ポジション）がACCまたはONのときに作動します。

ドアミラーは、ドアミラー格納スイッチを押すと自動的に格納されます。元に戻すときは、スイッチをもう一度押します。

⚠ 注意

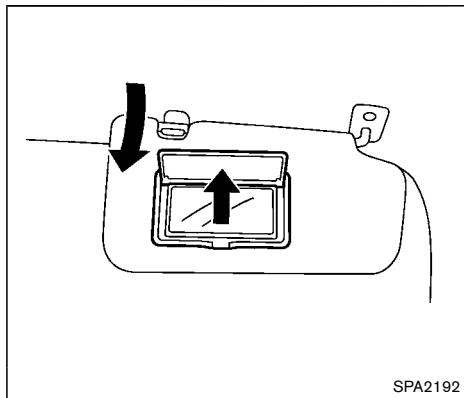
- ドアミラーの開閉操作を連続して行うと、作動が停止することがあります。
- ミラーを手動で開閉すると、走行中にミラーが前方または後方に動くことがあります。手動で開閉した場合は、走行前に電動で開閉操作を行ってください。

手動★：



ミラー本体の外端を車両後方に押すと倒れます。

運転席バニティミラー★



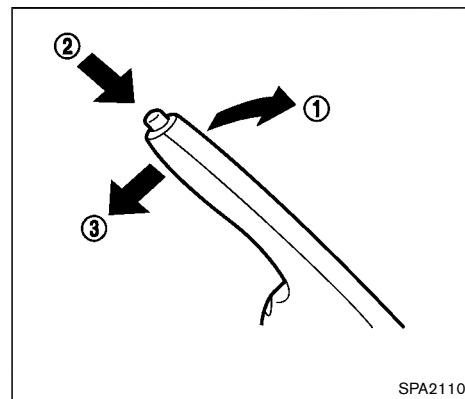
SPA2192

バニティミラーを使用するときは、サンバイザーを下に下げて、カバーを引き上げます。

パーキングブレーキ

⚠ 警告

- パーキングブレーキをかけたまま走行しないでください。ブレーキが過熱し、ブレーキの効が悪くなり、思わぬ事故につながるおそれがあります。
- 窓から身を乗り入れてパーキングブレーキを解除しないでください。車が動き出したときにブレーキペダルが踏めず、思わぬ事故につながるおそれがあります。
- お子さまや介護を必要とする方だけを車内に残して、車から離れないでください。誤ってパーキングブレーキを操作して、重大な傷害につながるおそれがあります。



SPA2110

パーキングブレーキをかけるには、パーキングブレーキレバーを引き上げます①。

パーキングブレーキを解除するには、ブレーキペダルを確実に踏み込みます。パーキングブレーキレバーをわずかに引き上げ、ボタン②を押し、レバーを完全に下げます③。

走行前に、ブレーキ警告灯が消灯しているか必ず確認してください。

MEMO

MEMO

4 エアコン、オーディオ

安全面での注意事項.....	4-2	フロント&バックソナー★	4-12
アラウンドビューモニター★	4-2	フロント&バックソナーの取り扱い	4-15
アラウンドビューモニターの使いかた.....	4-3	吹き出し口について	4-16
アラウンドビューモニターを表示する.....	4-3	吹き出し風の調節	4-16
アラウンドビューモニター画面.....	4-4	エアコンの使いかた	4-16
映し出す範囲.....	4-4	自動温度調節について（オートエアコン）	4-17
画面表示の種類.....	4-5	マニュアルエアコン★	4-18
映像と実際の路面との誤差について.....	4-8	オートエアコン★	4-21
画面のエラー表示について.....	4-10	オーディオについて★	4-23
作動に関する注意事項.....	4-10	安全運転のために	4-23
MOD（移動物検知）機能.....	4-11	ラジオの受信について	4-23
		アンテナについて	4-23
		ステアリングスイッチ★	4-24

安全面での注意事項

警告

- 運転中はエアコンやオーディオ★を調節しないでください。
- 異常な作動状況が生じた場合（機器に異物が入っている、液体をこぼした、機器から煙が出ているのに気づいたなど）は、ただちに機器の使用を中止し、日産販売会社に連絡してください。放置すると、事故、火災、感電につながるおそれがあります。

アラウンドビューモニター★

アラウンドビューモニターは、自車位置を映し出すことにより、駐車スペースへの駐車時や縦列駐車時に運転者を補助します。

警告

- アラウンドビューモニターは障害物などの確認を補助するシステムです。車両の操作をするときは、周囲の安全をミラーや目視で直接確認してください。特に車両の四隅は、トップビュー、フロントビュー、リヤビューに障害物が映らない死角になります。必ず窓から目視し、安全を確認してから車両を操作してください。常に低速で車両を移動させてください。
- ドアミラーを格納した状態では使用しないでください。適切な範囲を映すことができません。また使用するときには、バックドアが確実に閉まっているか確認してください。
- アラウンドビューモニターに映し出される障害物までの距離は、実際とは異なることがあります。
- カメラはフロントグリル中央部、ドアミラー、リヤナンバープレート上部に

装着されています。作動を妨げるような物をカメラ部分に取り付けしないでください。字光式ナンバープレートを装着すると、リヤビューモニターの映像が一部映らなくなることがあります。

- カメラ部は精密機械のため高圧洗車など、強い衝撃を与えないでください。故障、火災又は感電のおそれがあります。

注意

- カメラレンズ部に泥、雨滴、雪などが付着すると、モニター画像の映りが悪くなりますので、ぬれた柔らかい布で汚れをふき取ったあと、乾いた柔らかい布でふき取ってください。
- カメラ部には傷をつけないでください。画面の映像へ影響が出る場合があります。

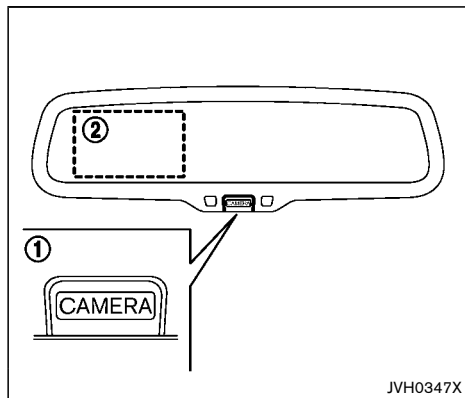
アラウンドビューモニターの使いかた

- 電源ポジションがONのとき、セレクトレバーを **R** にするか、CAMERAスイッチを押すと表示されます。

また、フロント&バックソナー付車はソナーが車両付近の障害物を検知したときも、アラウンドビューモニターが表示されます。

🔍 “フロント&バックソナー★” (P.4-12)

- CAMERAスイッチ①とアラウンドビューモニター表示部②はルームミラーにあります。



アラウンドビューモニターを表示する

セレクトレバーの操作

- セレクトレバーを **R** に入れるとアラウンドビューモニターがONになり、トップビュー（左側画面）/リヤビュー画面（右側画面）を表示します。セレクトレバーを **R** から他の位置に動かすと、アラウンドビューモニターがOFFになります。
- セレクトレバーが **D** 又は **L** のときに、ソナーが障害物を検知したときは、アラウンドビューモニターがONになり、トップビュー（左側画面）/フロントビュー（右側画面）を表示します。障害物の検知がなくなると、アラウンドビューモニターはOFFになります。（フロント&バックソナー機能付車）

🔍 “フロント&バックソナー★” (P.4-12)

CAMERAスイッチの操作

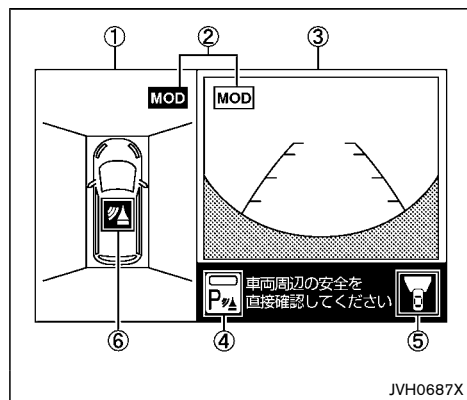
- CAMERAスイッチを押すとアラウンドビューモニターがONになり、トップビュー（左側画面）/フロントビュー（右側画面）を表示します。
- 3分タイマー機能
CAMERAスイッチを押してから約3分後に自動的にアラウンドビューモニター表示

が消える機能です。セレクトレバーが **R** 以外のときに作動します。（ただし、タイマー作動中にCAMERAスイッチを押すとタイマーがリセットされます。）

画面の切り替え

- CAMERAスイッチを押すことで、左側画面を切り替えることができます。
トップビュー → サイドブラインドビュー → アラウンドビューモニターOFF
- 右側画面にフロントビューが表示されているときにセレクトレバーを **R** に入れると、リヤビューに切り替わります。セレクトレバーを **R** から他の位置に動かすと、再度、フロントビューに切り替わります。

アラウンドビューモニター画面



①左側画面

トップビュー又はサイドブラインドビューを表示します。

②MOD（移動物検知）機能作動状態アイコン

- どちらのビューでMOD（移動物検知）機能が作動するかを表します。

MOD : MOD（移動物検知）機能が作動します

MOD : MOD（移動物検知）機能が作動しません

知識 :

表示しているビューで映している範囲のみMOD（移動物検知）機能が作動します。例えば、リヤビューでMOD（移動物検知）機能を作動させている場合には、車両前方の移動物は検知しません。

📍 “MOD（移動物検知）機能”（P.4-11）

③右側画面

セレクトレバーが **R** のときはリヤビューを、**R** 以外のときはフロントビューを表示します。

④ソナーインジケータ（フロント&バックソナー機能付車）

ソナー機能のON又はOFFを表します。ソナー機能がONのときはソナーインジケータが点灯し、OFFのときは消灯します。

⑤方向指示アイコン

右側画面の映している方向を表します。

A : リヤビュー表示

F : フロントビュー表示

⑥ソナーインジケータアイコン（フロント&バックソナー機能付車）

電源ポジションをONにしてから初めてアラウンドビューモニターを表示したときに、アイ

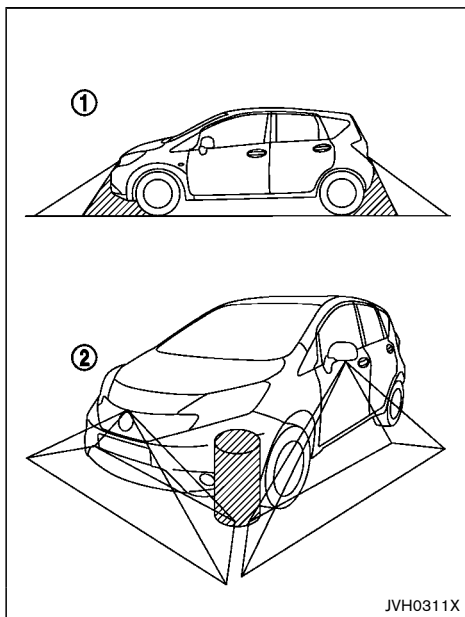
コンの色と点滅（約3秒間）で、ソナーの作動状況を表します。

赤色に点滅：ソナーON

灰色に点滅：ソナーOFF（ソナーをOFFにした直後も点滅します。）

映し出す範囲

特定の領域は、カメラに映し出されません。フロントビュー又はリヤビューでは、バンパー下側又は地上面の部分は表示されることがあります①。トップビューでは、カメラの映し出す範囲の境目付近にあるもの、路面より高さのあるものは表示されることがあります②。



JVH0311X

画面表示の種類

⚠ 警告

- 距離目安ラインと車幅目安ラインは、舗装された平坦な路面上での目安として使用してください。画面に表示される距離は目安であり、自車と映し出されている障害物までの距離は、実際とは異なることがあります。
- 目安ラインや予想進路線は、乗車人数や燃料の容量などの影響により実際の距離と異なることがあります。目安としてお使いください。
- サイズが異なるタイヤと交換すると、予想進路線とトップビューが不適切に表示されることがあります。
- 上り坂では、モニターに表示される障害物は実際よりも遠くにあるように見えます。下り坂では、モニターに表示される障害物は実際よりも近くにあるように見えます。ミラーを併用するか、目視によって正確な距離を判断してください。

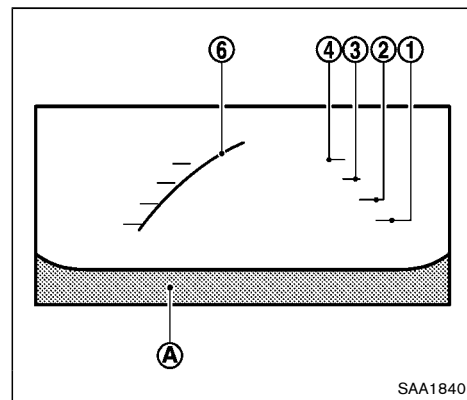
知識：

カメラレンズの特性により、画面上の距離と実際の距離が異なって見えたり、対象物が変形して見えることがあります。

車幅目安ラインと予想進路線は、実際の車幅と進路よりも広がっています。

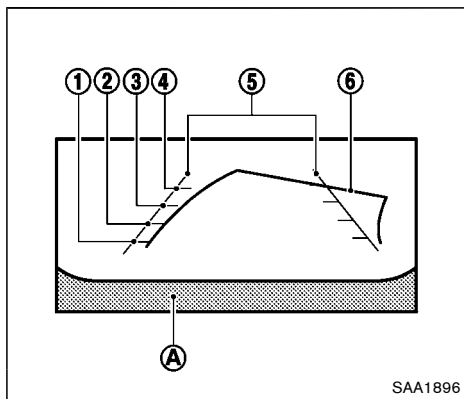
フロントビュー/リアビュー

車両の前方/後方の映像をアラウンドビューモニター右側画面に表示します。



SAA1840

フロントビュー



リアビュー

目安となる線（車幅目安ラインおよび車体を表すラインA）を基準にした距離目安ライン）がモニターに表示されます。

距離目安ライン：

車体からの距離の目安を示します。

- 赤色①：約0.5 m
- 黄色②：約1 m
- 緑色③：約2 m
- 緑色④：約3 m

車幅目安ライン⑤：

後退時の車幅の目安を示します。

予想進路線⑥：

運転操作時に予想進路を示します。予想進路線は、ハンドルを切ったときに表示されます。予想進路線はハンドルを切った角度に応じて移動し、ハンドルを中立位置にすると表示されなくなります。

フロントビューは、車速が10km/hを超えると表示されなくなります。

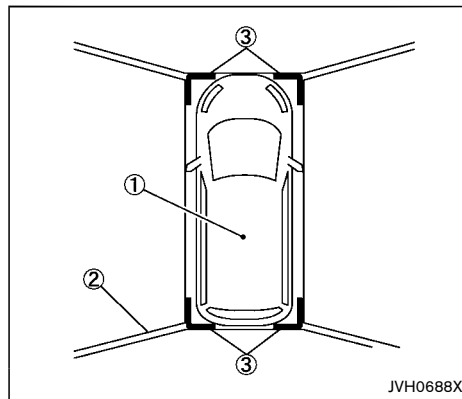
警告

- リヤビューに表示される障害物までの距離は、実際とは異なることがあります。
- リヤビューモニターの映像は、ルームミラーやドアミラーで見ると同様に左右反転させた鏡像です。
- 雪道や滑りやすい路面では、予想進路線と実際の進路が異なることがあります。
- リヤビューカメラは車幅の中心よりずれた位置に取り付けられているため、リアビューの表示は多少右にずれて見えます。

注意

フロントビューが表示されているときに、中立位置から約90度の範囲内でハンドルを切ると、予想進路線が左右に表示されます。約90度以上ハンドルを切ると、予想進路線はハンドルを切った方向とは逆方向にのみ表示されます。

トップビュー



自車位置や駐車スペースへの進入コースが分かりやすい、車両を上から見たような映像をアラウンドビューモニター左側画面に表示します。車両アイコン①は、自車位置を示して

います。トップビューに表示される障害物までの距離は、実際とは異なることがあります。カメラで撮影できない領域トップビュー境目②は、黒色で表示されます。

フロント&バックソナー機能なし車：

電源ポジションをONにし、トップビューを表示すると、トップビュー境目②は約3秒間黄色で強調表示されます。さらに、運転者の注意を喚起するために、撮影されないコーナー部分③は赤色で表示されます（最初の3秒間は点滅表示されます）。

フロント&バックソナー機能付車：

電源ポジションをONにし、トップビューを表示すると、トップビュー境目②と撮影されないコーナー部分③は、約3秒間黄色で強調表示されます。ソナーがOFFのとき、撮影されないコーナー部③は赤色で表示されます。

🔍 “フロント&バックソナー★” (P.4-12)

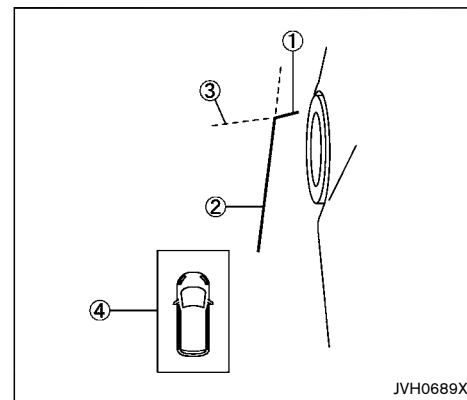
⚠️ 警告

- ドアミラー、車両前方、車両後方に装着されているカメラからの映像を組み合わせ処理した擬似的な映像のため、トップビューは、障害物を実際より遠く映します。

- 囲いや車両といった高さのある障害物は、映像の継ぎ目で位置がずれたり、表示されないことがあります。
- カメラの高さよりも上にある障害物は表示されません。
- トップビューの映像は、カメラの位置が変化するとずれることがあります。
- 路上の線は映像の継ぎ目でずれたり、曲がって見えたりすることがあります。ずれは、車両から遠ざかるにつれて大きくなります。

サイドブラインドビュー

車両の左側前輪付近から前方を、アラウンドビューモニター左側画面に表示します。道路端への幅寄せ駐車などに便利です。



目安ライン：

モニターには車幅と車両の前端を示す目安ラインが表示されます。

- 前端目安ライン①は、車両前部の位置の目安を示します。
- 側方目安ライン②は、ドアミラーを含めた車幅の目安を示します。

- 前端目安ライン①と側方目安ライン②の延長線③は、緑色の破線で表示されま
す。

ソナー表示：

サイドブラインドビューを表示させるとソ
ナー表示④を表示します。（フロント&バック
クソナー機能付車）

🔍 “フロント&バックソナー★” (P.4-12)

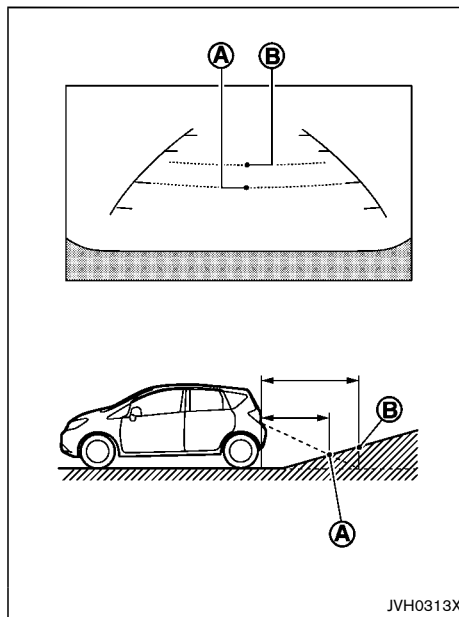
⚠️ 注意

- カメラから汚れや雪を取り除くとき
に、カバーに傷をつけないよう注意し
てください。
- 方向指示器の光が側方目安ラインと重
なる場合がありますが、異常ではあり
ません。

映像と実際の路面との誤差について

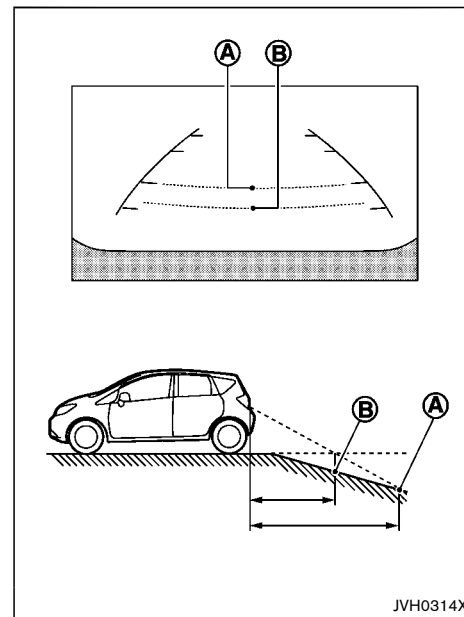
フロントビューとリヤビューに表示される距
離目安ラインと車幅目安ラインは、舗装され
た平坦な路面上での目安として使用してくだ
さい。画面に表示される距離はあくまでも目
安であり、自車と映し出されている障害物ま
での距離は、実際とは異なることがありま
す。

急な上り坂が後方にあるとき



距離目安ラインと車幅目安ラインは実際の距
離よりも手前に表示されます。たとえば、位
置Ⓐまでの距離が1 mと表示されていても、
実際に1 mの距離にあるのは、位置Ⓑです。
上り坂に障害物があるときは、障害物は実際
よりも遠くにあるように見えます。

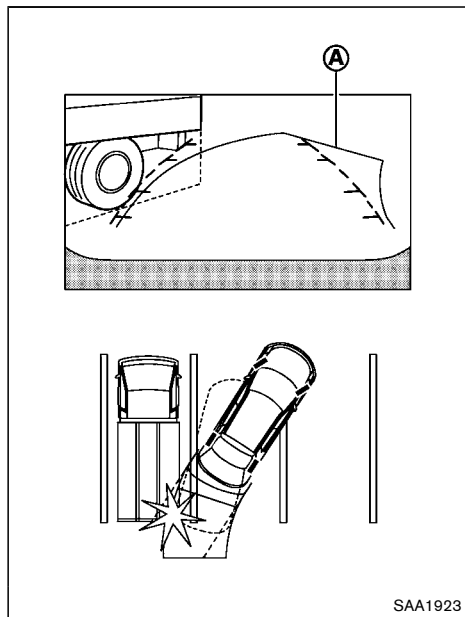
急な下り坂が後方にあるとき



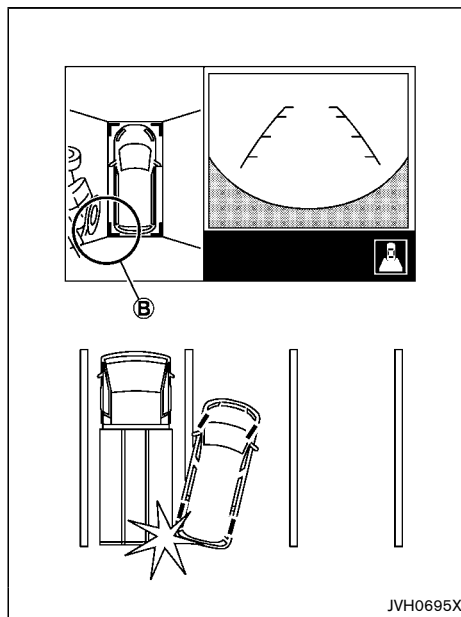
距離目安ラインと車幅目安ラインは実際の距
離よりも後ろに表示されます。たとえば、位
置Ⓐまでの距離が1 mと表示されていても、
実際に1 mの距離にあるのは、位置Ⓑです。
下り坂に障害物があるときは、障害物は実際
よりも近くにあるように見えます。

立体物が近くにあるとき

立体物が近くにある場合には実際の距離と異なって表示される場合があります。

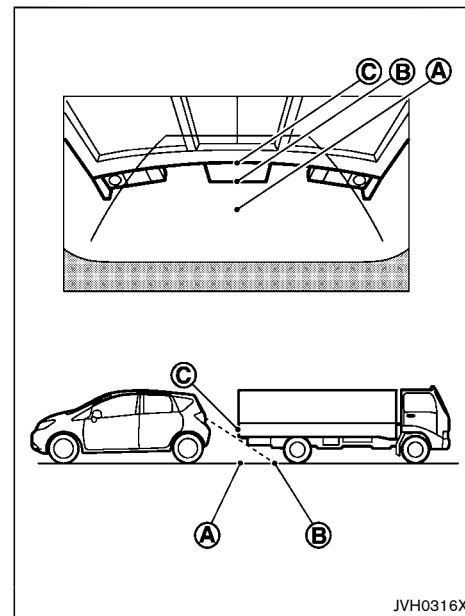


予想進路線①は表示されているトラックの車体に触れていません。しかし、トラックの車体が実際の進路上に張り出している場合は、ぶつかることがあります。



表示されているトップビュー②では、自車とトラックの車体間にはわずかな距離があるように見えます。しかし、実際の距離は表示されているよりも短く、トラックの車体にぶつかることがあります。

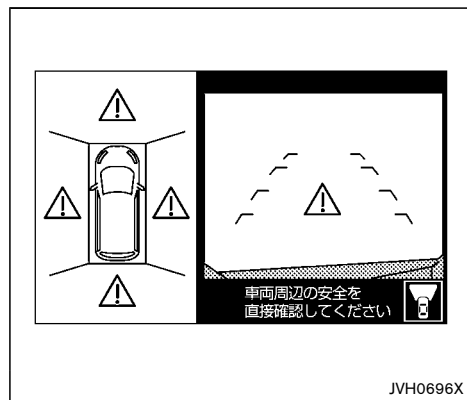
立体物に接近するとき



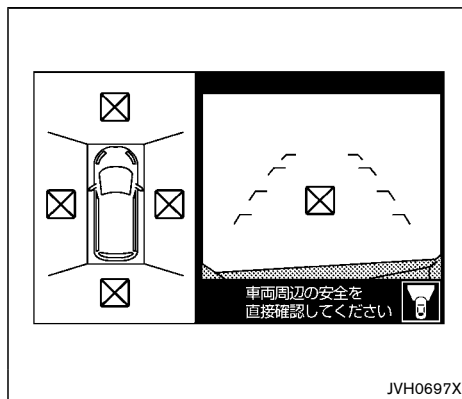
③の位置は②の位置よりも遠くにあるように見えますが、実際は①の位置と同じ距離です。トラックの車体が実際の進路上に張り出している場合は、①の位置まで下がるとぶつかることがあります。

画面のエラー表示について

⚠ アイコンが画面内に表示された場合は、アラウンドビューモニターの異常が考えられます。通常走行には支障はありませんが、日産販売会社で点検を受けてください。



⊠ アイコンが画面内に表示された場合は、カメラ映像が一時的に周囲の電子機器の影響を受けている可能性があります。頻繁に表示される場合は日産販売会社で点検を受けてください。



作動に関する注意事項

- フロントビューおよびリヤビューの表示線は、路面の状況により障害物への距離が実際と異なって見えることがあります。特徴をよく理解してください。
- セレクトレバーが **R** 以外のとき、CAMERA ボタンを押してアラウンドビューモニターを表示させた後3分間操作を行わないでいると、自動的にアラウンドビューモニター表示が消えます。
- 画面の切り替わり後は、映像の表示が遅れることがあります。アラウンドビューモニターが完全に表示されるまでは、映像が一時的にゆがむことがあります。
- 外気温が極端に高いか、低いときは、映像の映りが悪くなるがありますが、異常ではありません。
- カメラに直接強い光を当てると、映像の映りが悪くなるがありますが、異常ではありません。
- 蛍光灯照明が当たると、映像にちらつきが出るがありますが、異常ではありません。
- アラウンドビューモニター映像の色味は、実際とはわずかに異なることがあります。
- 暗い所や夜間時には映りが悪くなり、色味が異なって見えるがありますが、異常ではありません。
- トップビューの各カメラの映像に鮮明さの違いが生じることがあります。
- トップビューの画像は、4つのカメラからの映像を加工処理して表示するため、次のように表示される場合があります。
 - 立体物が倒れこんで見える
 - 路面よりも高い位置にある車両などが実際より遠くに見える

— 高さのあるものが画像の継ぎ目でずれて表示される

— 各カメラ画像の明るさが違う

- カメラに汚れ、雨、雪が付着すると、映像の映りが悪くなる場合があります。カメラを清掃してください。
- アルコール、ベンジン、シンナーなどを使用してカメラを清掃しないでください。変色する原因となります。中性洗剤を薄めて含ませた布でふき取った後、乾いた布でふいてください。
- モニター映像に悪影響が生じるため、カメラに傷をつけないよう注意してください。
- カメラにはワックスを使用しないでください。中性洗剤を薄めて含ませた清潔な布でワックスをふき取ってください。

MOD（移動物検知）機能

車庫入れや駐車場からの発進時などに自車周辺の移動物を運転者にお知らせすることで、安全確認をサポートする機能です。

⚠ 注意

車両の操作をするときは、周囲の安全をミラーや目視で直接確認してください。

車両周辺に移動物があるときに、音と黄枠を表示してお知らせします。

📖 知識：

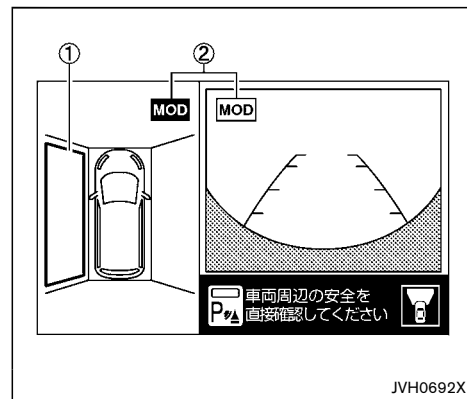
ソナーブザーが鳴っている場合はMOD（移動物検知）機能ブザーは鳴りません。

- トップビューに **MOD** 表示がある場合には移動物を検知したエリア（前後左右）に黄枠を表示します。
- MOD（移動物検知）機能は以下の条件のとき、**MOD** が表示されている画面で作動します。
 - セレクトレバーが **P** または **N** で車両が停車しているときに、トップビュー側で作動します。
 - セレクトレバーが **D** で車速約8km/h以下のときに、フロントビューで作動します。
 - セレクトレバーが **R** で車速約8km/h以下のときに、リヤビューで作動します。

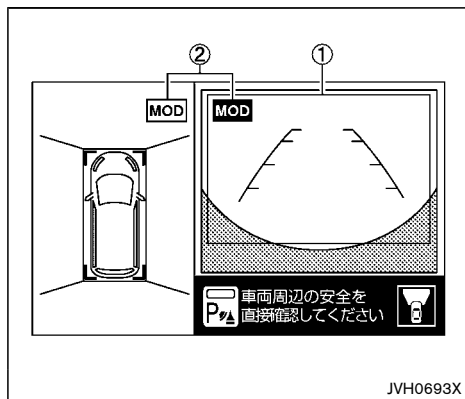
📖 知識：

サイドブラインドビューにはMOD（移動物検知）機能がないので、**MOD** アイコンを表示しません。

MOD（移動物検知）機能表示画面



トップビュー



フロントビュー

①MOD（移動物検知）表示

MOD（移動物検知）機能で移動物を検知したときに、黄枠でお知らせします。

②MOD（移動物検知）機能作動状態アイコン
MOD（移動物検知）機能を作動させる側の画面のアイコンを青色で表示します。

MOD : MOD（移動物検知）機能が作動します

MOD : MOD（移動物検知）機能が作動しませんでした

知識 :

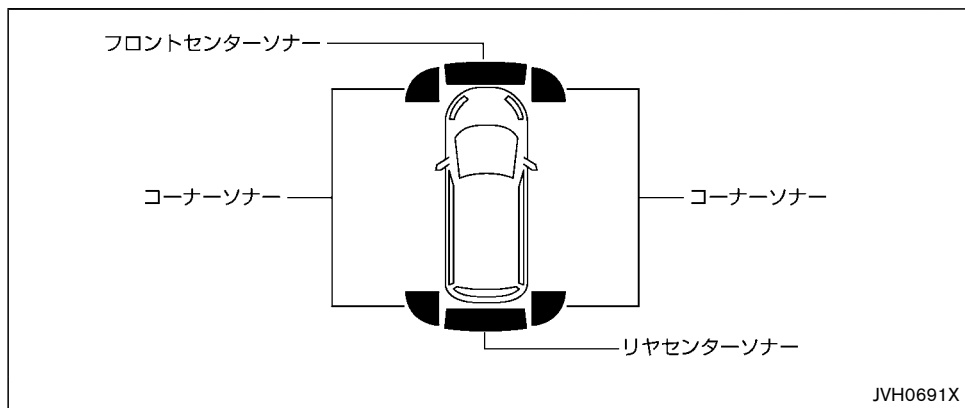
- 以下の場合にはMOD（移動物検知）機能は作動しません。
 - 車速やセレクトレバーの位置がMOD（移動物検知）機能の作動条件から外れている場合
 - トップビューによるMOD（移動物検知）機能作動中で電動格納ミラーが作動している場合
 - トップビューによるMOD（移動物検知）機能作動中でいずれかのドアが開いている場合
 - リヤビューによるMOD（移動物検知）機能作動中でバックドアが開いている場合

フロント&バックソナー★

⚠ 注意

- 気温や天候、路面状態などの周囲の状況や、障害物が動いていたり小さい場合にはセンサーが検知できないことがあります。必ず周囲の安全を確認してから運転してください。
- センサーは前後バンパーについています。バンパーには、ステッカーを貼ったりアクセサリなどを取り付けないでください。
- バンパーに凹みなどがあると正確な距離が測定できず、誤検知する場合があります。
- 適正なタイヤの空気圧を維持してください。誤警報や誤操作の原因になります。

車速約10km/h以下で前進中にソナーが障害物を検知した場合は、自動的にアラウンドビューモニター画面に切り替わり、ソナー表示とブザーでお知らせします。ソナー表示はトップビュー又はサイドブラインドビュー画面に表示されます。



コーナーソナー

障害物までの距離 (目安)	60~50cm	50~30cm	30cm以下
表示色	緑	黄	赤
表示点減速度	遅い	早い	点灯
ブザー音	ピッ、ピッ、ピッ…	ピピピピピ…	ピー

フロントセンターソナー

障害物までの距離 (目安)	100～70cm	70～50cm	50～30cm	30cm以下
表示色	緑	緑	黄	赤
表示点減速度	遅い	遅い	早い	点灯
ブザー音	無し	ピッ、ピッ、ピッ…	ピピピピピ…	ピー

リヤセンターソナー

障害物までの距離 (目安)	150～70cm	70～30cm	30cm以下
表示色	緑	黄	赤
表示点減速度	遅い	早い	点灯
ブザー音	ピッ、ピッ、ピッ…	ピピピピピ…	ピー

ソナー表示色

- ソナー表示の色は、障害物に近づくと緑、黄、赤と変化しますが、緑、黄、赤と変化します。ソナーの表示の色と距離目安線とは障害物までの距離は異なります。

ブザー音

- 障害物との距離が近づくと音が短くなります。表示が赤の場合は連続音になります。
- 障害物との距離が広がった場合は断続音が消え、ソナー表示のみとなります。

- フロントソナーが検知したときは低音、リヤソナーが検知したときは高音でお知らせします。
- コーナーソナーが検知したときは障害物との距離が3秒間変わらない場合は断続音は消え、ソナー表示のみとなります。

ソナー機能OFF

- カメラ画面表示中にCAMERAボタンを長押し（約3秒間）すると、ソナー機能がOFFになります。再度CAMERAボタンを長押し（約3秒間）するとONになります。

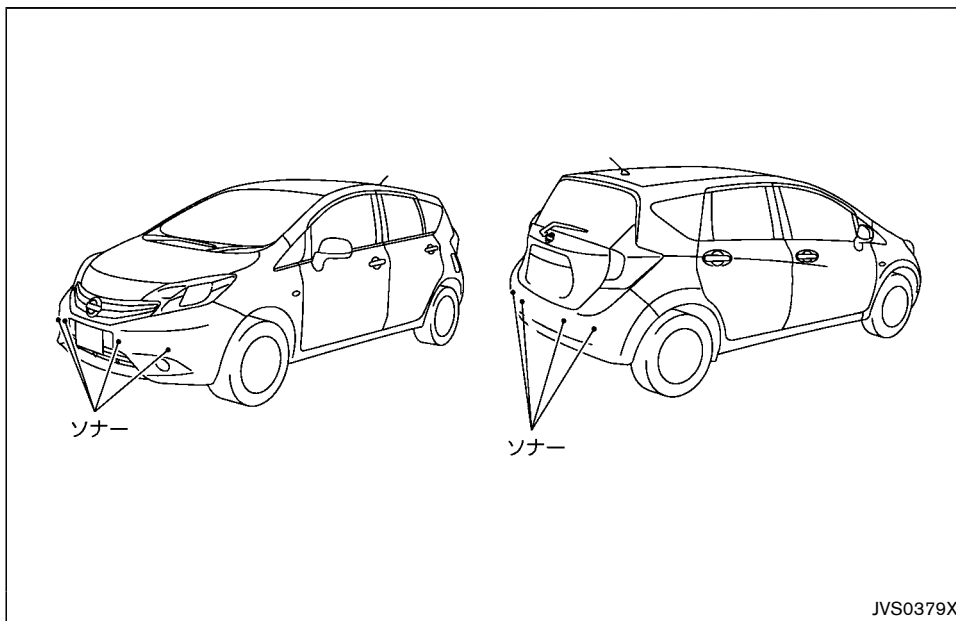
ソナーによるカメラ画面の自動表示機能

- セレクトレバーが **D** かつ車速約10km/h以下でカメラが表示されていない場合に、車両前方の障害物を検知した場合はアラウンドビューモニター画面を自動で表示します。
- 障害物がなくなると、自動的にアラウンドビューモニターはOFFになります。
- CAMERAスイッチを操作した場合には戻りません。

フロント&バックソナーの取り扱い

システムを正しく作動させるために、以下のことをお守りください。

- ソナーはいつもきれいにしておいてください。汚れているときは、柔らかい布で傷つけないように注意してふき取ってください。
- ソナーはその周辺に強い衝撃を与えないでください。またソナーの取り外し、分解などをしないでください。故障、誤作動の原因になります。事故などでソナーの取り付け部が変形した場合は、日産販売会社にご相談ください。
- ソナー又はその周辺にステッカー（透明なものを含む）を貼ったり、アクセサリなどを取り付けしないでください。故障、誤作動の原因になります。



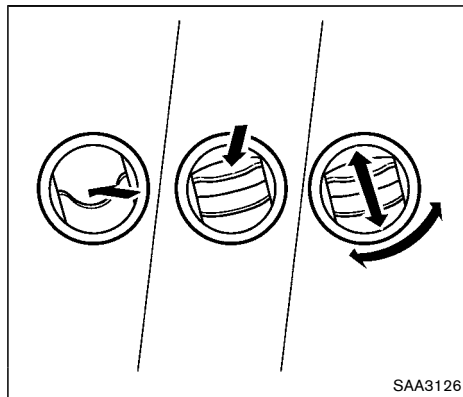
JVS0379X

吹き出し口について

⚠ 注意

特に皮膚の弱い方、乳幼児、病人、お年寄り、身体の不自由な方などには、吹き出し風が長時間連続してあたらないように運転者が注意してください。低温やけどや思わぬ傷害を受けるおそれがあります。

吹き出し風の調節



風向きや風量を調節することができます。

エアコンの使いかた

⚠ 警告

- エアコンは、エンジンをかけた状態で使ってください。
- お子様や介護を必要とする方だけを車内に残して、絶対に車から離れないでください。また、ペットも車内に残さないでください。誤ってスイッチを操作して、重大な事故や傷害につながるおそれがあります。炎天下では、密閉した車内の温度は短時間で急速に上昇し、人や動物にとって重大な傷害または死亡につながるおそれがあります。
- 車内の空気が悪くなり、窓ガラスがくもることがあるため、内気循環で長時間使用しないでください。
- 運転中はエアコンスイッチを調節しないでください。

冷房と除湿暖房は、エンジン回転中のみ作動します。キースイッチ（電源ポジション）をONにすると、エンジンが回転していなくても送風はできます。

アイドリングストップ★によってエンジンが停止すると、冷房および除湿機能が働かなく

なります。

エアコンののいについて

エアコン装置は、空気中のいろいろなにおいが混ざり合うため、吹き出し風からにおいを感じる場合があります。

知識：

エアコン作動時のにおいを抑えるため、駐車時などは外気導入にしておくことをおすすめします。

クリーンフィルターについて

ほこり、花粉、粉じんなどを集じんするためのクリーンフィルターを装着しています。集じん性能を維持するため、メンテナンスは確実に行ってください。

交換時期：1年ごとまたは12,000km走行ごと

知識：

- 交換時期に満たない場合でも、エアコンやヒーターの吹き出し風量が極端に減少したり、窓ガラスがくもりやすくなった場合は交換してください。
- クリーンフィルターの取り付け、交換などについては、日産販売会社にご相談ください。

長期間エアコンを使わないとき

エアコン装置のオイルの循環を切らさないために、ときどき冷房または除湿暖房をしてください。

知識：

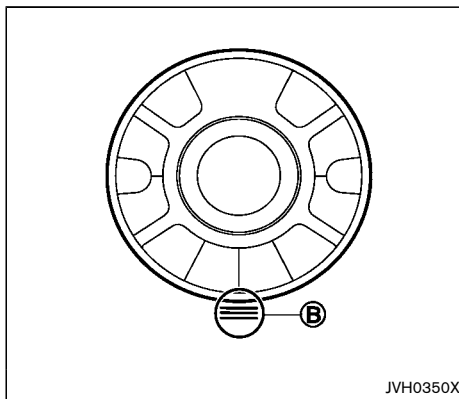
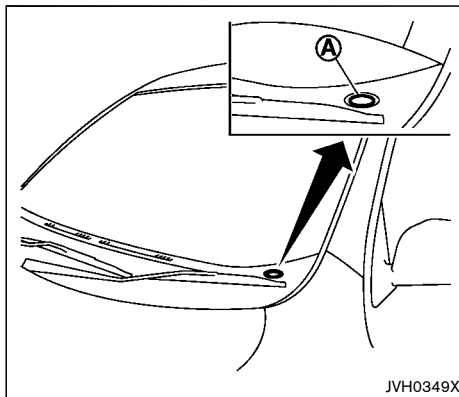
外気温が0°C近くまで下がるとエアコン装置が作動しないことがあるため、暖かい日に行ってください。

エアコンガスについて

本車両のエアコンガスは新冷媒を使用しています。

- エアコンガスは必ず新冷媒HFC134a (R134a) を入れてください。
- 地球温暖化防止のため大気放出をしないでください。
- エアコンの冷え具合が悪いときは、日産販売会社にご相談ください。

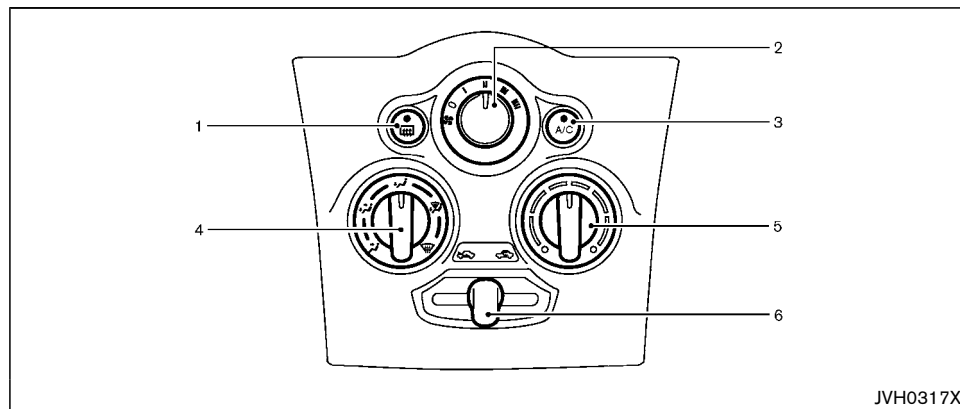
自動温度調節について（オートエアコン）



冷却水温と外気温が低いときは、足元からの送風機能が最長で150秒間は作動しないことがあります。異常ではありません。水温が上昇すると、足元からの送風は正常に作動するようになります。

自動温度調節は日射センサー①と温度センサー②で行っています。センサーをふさいだり、クリーナーなどを吹きかけないでください。センサーの感度が低下し、正常に作動しなくなります。

マニュアルエアコン★



JVH0317X

1. リヤウインドーデフォグガースイッチ “リヤウインドーデフォグガースイッチ” (P.2-33)
2. 風量切り替えダイヤル
3. A/C (エアコン) スイッチ
4. 吹き出し口切り替えダイヤル
5. 温度調節ダイヤル
6. 内外気切り替えレバー (外気導入 /内気循環)

エアコンを切るときは、風量切り替えダイヤル をOFF(0)位置に合わせます。

知識：

次の場合は、アイドリングストップ★は作動しません。

- 吹き出し口切り替えダイヤルがデフロスター位置で、かつ風量切り替えダイヤル がOFF(0)位置以外するとき。
- リヤウインドーデフォグガースイッチがONのとき。

各スイッチの使いかた

外気導入：

内外気切り替えレバーを 位置に合わせます。外気を取り入れたいときや、タバコの煙などを外に出したいときに使います。

内気循環：


内外気切り替えレバーを 位置に合わせます。トンネル内や渋滞などで外気が汚れているときや、早く冷暖房したいときに使います。


吹き出し口の調節：

吹き出し口切り替えダイヤルを回し、吹き出し口を切り替えます。

- 中央と左右吹き出し口から送風
- 中央、左右吹き出し口、足元から送風
- 主に足元から送風
- デフロスター吹き出し口と足元から送風
- 主にデフロスター吹き出し口から送風 (デフロスター位置)

風量調節：

風量切り替えダイヤル  を右側に回すと、風量が多くなります。

風量切り替えダイヤル  を左側に回すと、風量は少なくなります。

温度調節：

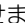

温度調節ダイヤルを右側に回すと、高温になります。

温度調節ダイヤルを左側に回すと、低温になります。

ヒーターの作動


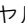
暖房：

足元から暖気を送風するために使用します。

1. 通常の暖房は、内外気切り替えレバーを  位置に合わせます。
2. 吹き出し口切り替えダイヤルを  位置に合わせます。
3. 風量切り替えダイヤルを回して風量を調節します。
4. 温度調節ダイヤルを右側に回して温度を設定します。

暖房(上半身、足元に送風)：


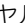
左右と中央の吹き出し口から冷気が、足元の吹き出し口からは暖気が吹き出されます。温度調節ダイヤルを最高温度または最低温度位置に合わせると、左右／中央吹き出し口と足元吹き出し口から吹き出される空気は同一温度になります。

1. 内外気切り替えレバーを  位置に合わせます。
2. 吹き出し口切り替えダイヤルを  位置に合わせます。
3. 風量切り替えダイヤルを回して風量を調節します。
4. 温度調節ダイヤルを回して温度を設定します。

エアコンの作動


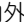
冷房：

冷房と除湿を行います。

1. 内外気切り替えレバーを  位置に合わせます。
2. 吹き出し口切り替えダイヤルを  位置に合わせます。
3. 風量切り替えダイヤルを回して風量を調節します。

4. A/Cスイッチを押してONにします。（スイッチの表示灯が点灯）


5. 温度調節ダイヤルを左側に回して温度を設定します。


- 外気温が高いときに素早く冷房を効かせたいときは、内外気切り替えレバーを  位置に合わせます。通常は、必ず内外気切り替えレバーを  位置に合わせてください。

- 高温多湿状態では、空気が急激に冷却され吹き出し口から霧が吹き出すことがあります。異常ではありません。

除湿暖房：

暖房と除湿を行います。

1. 内外気切り替えレバーを  位置に合わせます。

2. 吹き出し口切り替えダイヤルを  位置に合わせます。


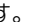
3. 風量切り替えダイヤルを回して風量を調節します。

4. A/Cスイッチを押してONにします。（スイッチの表示灯が点灯）


5. 温度調節ダイヤルを右側に回して温度を設定します。

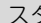
窓ガラスのくもり取り：

窓ガラスのくもり取りと除湿を行います。

1. 内外気切り替えレバーを  位置に合わせます。
2. 吹き出し口切り替えダイヤルをデフロスター位置  に合わせます。
3. 風量切り替えダイヤルを回して風量を調節します。
4. A/Cスイッチを押してONにします。（スイッチの表示灯が点灯）
5. 温度調節ダイヤルを回して温度を設定します。
6. ドアミラーがはっきりと見えるよう、左右吹き出し口を窓ガラスに向け、くもりを取ります。

注意

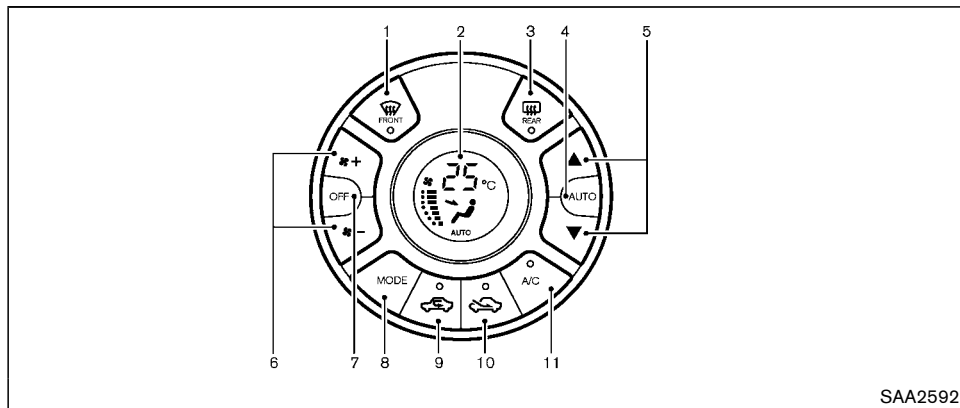
- 吹き出し口切り替えダイヤルをデフロスター位置  にしているときは、エアコンの設定温度を低温にすると、フロントウインドーガラスの外側に露が付き、視界を妨げるおそれがあります。

- 吹き出し口切り替えダイヤルをデフロスター位置  にしているときは、内気循環にしないでください。くもりが取れにくくなります。

知識：

早くくもりを取りたいときは、温度を高温にし、風量を多くします。

オートエアコン★



1. デフロスタースイッチ
2. 表示部
3. リヤウインドーデフォッガースイッチ “リヤウインドーデフォッガースイッチ” (P.2-33)
4. AUTOスイッチ
5. 温度調節スイッチ ▲ / ▼
6. 風量切り替え +スイッチ / -スイッチ
7. OFFスイッチ
8. MODE（吹き出し口切り替え）スイッチ

9. 内気循環スイッチ
10. 外気導入スイッチ
11. A/C（エアコン）スイッチ

知識：

次の場合は、アイドルストップ★は作動しません。

- デフロスタースイッチ がONのとき。
- リヤウインドーデフォッガースイッチ がONのとき。

オートで使うとき

吹き出し口、風量、内外気切り替えを自動調節して設定した温度に保ちます。

エアコンを切るときは、OFFスイッチを押します。

冷房および除湿暖房：



1. AUTOスイッチを押します。
2. A/Cスイッチの表示灯が点灯しないときは、A/Cスイッチを押します。（スイッチの表示灯が点灯）
3. 温度調節スイッチ（▲ または ▼）を押し、希望の設定温度に調整します。
4. 外気導入スイッチ または内気循環スイッチ の表示灯が点灯しているときは、点灯しているスイッチを押し続け、自動内外気調節モードに切り替えます。（スイッチの表示灯が2回点滅）



高温多湿状態では、空気が急激に冷却され吹き出し口から霧が吹き出すことがありますが異常ではありません。

暖房 (A/Cオフ) :


1. AUTOスイッチを押します。
 2. A/Cスイッチの表示灯が点灯しているときは、A/Cスイッチを押します。(スイッチの表示灯が消灯)
 3. 温度調節スイッチ (▲ または ▼) を押し、希望の設定温度に調整します。
- 外気温よりも低い温度に設定しないでください。温度が適切に調節されなくなることがあります。
 - 窓ガラスがくもったときは、A/Cオフ暖房ではなく、除湿暖房を使用してください。

窓ガラスのくもり取り :

1. デフロスタースイッチ  を押します。(スイッチの表示灯が点灯)
 2. 温度調節スイッチ (▲ または ▼) を押し、希望の設定温度に調整します。
- フロントウインドー外側の霜を素早く取るには、温度を高温に設定し、風量を最大レベルに設定します。
 - フロントウインドーのくもりが取れたあとは、デフロスタースイッチ  を再び押します。(スイッチの表示灯が消灯)

- デフロスタースイッチ  を押すと、外気温が-2°C以上のときに、フロントウインドーのくもりを取るためにエアコンが自動的に作動します。内気循環モードは自動的にOFFに切り替わり、くもり取りの性能を高めるために、外気導入モード  になります。

注意


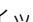
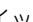
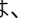
デフロスタースイッチ  をONにしているときは、エアコンの設定温度を低くすると、フロントウインドーガラスの外側に露が付き、視界を妨げるおそれがあります。

マニュアルで使うとき

風量や吹き出し口をお好みの設定にしたいときに使います。(表示部に“MANUAL”と表示されます。)

エアコンを切るときは、OFFスイッチを押します。





風量調節 :

風量切り替えスイッチ (+ または -) を押します。風量を多くしたいときは、+ スイッチを押します。風量を少なくしたいときは、- スイッチを押します。

風量を自動調節に変更するには、AUTOスイッチを押します。

吹き出し口の調節 :


MODEスイッチを押し、吹き出し口を変更します。

-  — 中央と左右吹き出し口から送風
-  — 中央、左右吹き出し口、足元から送風
-  — 主に足元から送風
-  — デフロスター吹き出し口と足元から送風


温度調節 :

温度調節スイッチ (▲ または ▼) を押し、希望の設定温度に調節します。温度を上げるには、▲ スイッチを押します。温度を下げるには、▼ スイッチを押します。


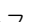
外気導入：

外気導入に切り替えるときは、外気導入  スイッチを押します。（スイッチの表示灯が点灯）

内気循環：

内気循環に切り替えるときは、内気循環  スイッチを押します。（スイッチの表示灯が点灯）

自動内外気調節：

外気導入  スイッチまたは内気循環  スイッチの表示灯が点灯しているときは、点灯しているスイッチを押し続け、自動内外気調節モードに切り替えます。（スイッチの表示灯が2回点滅）

自動内外気調節モード時は、制御している方のスイッチの表示灯が点灯します。

車内の温度に応じて、吸い込み口を自動制御させたいときに使います。

オーディオについて★

オーディオまたはナビゲーションシステム用取扱説明書（別冊）をお読みください。

安全運転のために

運転中は、車外の音が聞こえる適度な音量でお聞きください。

警告

音量が大きすぎると車外の状況が判らないため、思わぬ事故につながるおそれがあります。また、走行中の操作は前方不注意となるおそれがあります。車を停止させてから操作してください。

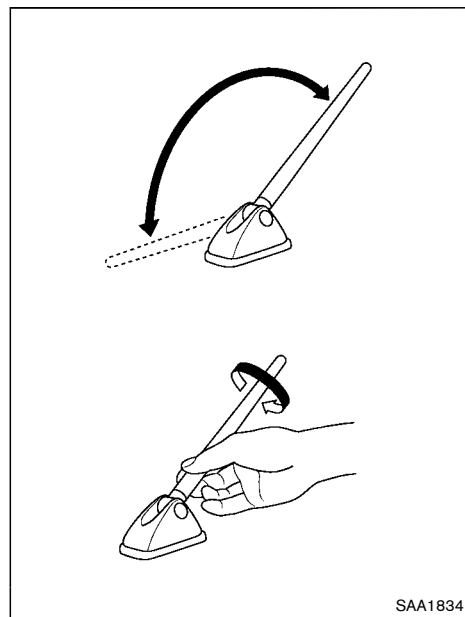
ラジオの受信について

ラジオの受信は、車両移動に伴う電波の変動、障害物や電車、信号機などの影響により、最適な受信状態を維持できないことがあります。

知識：

オーディオを聴いているとき、車内、または車の近くで携帯電話や無線機を使うと、ノイズ（雑音）が入ることがあります。

アンテナについて



イラストの位置でお使いください。

- アンテナの根元を持って動かします。

外しかた

アンテナは必要に応じて取り外すことができます。

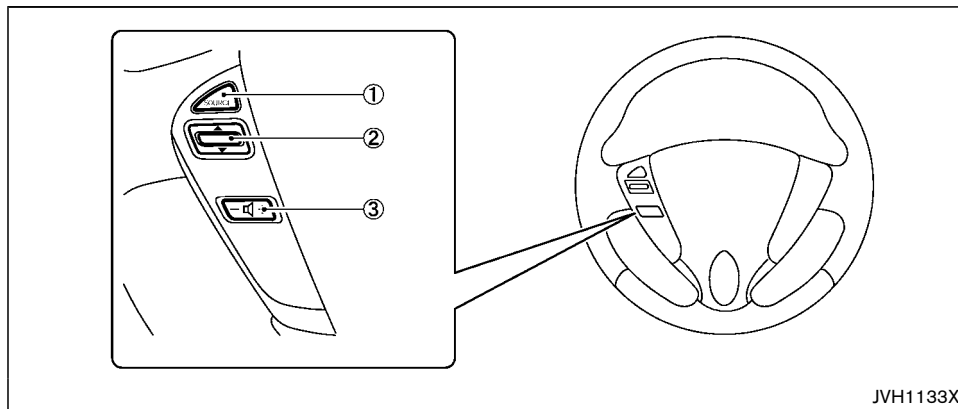
アンテナの根元を持ち、反時計回りに回して取り外します。

アンテナを取り付けるときは、時計回りに回して締め付けます。

⚠ 注意

- アンテナを脱着するときは、周囲の安全を十分に確認してから行ってください。
- 天井の低い車庫に進入する前にアンテナを倒してください。
- 次のような場合には、必ずアンテナを取り外してください。破損するおそれがあります。
 - 洗車機を使うとき。
 - ボディカバーを掛けるとき。
 - 降雪時に長時間駐車するとき。

ステアリングスイッチ★



日産オリジナルナビゲーションシステムを操作することができます。

- ①SOURCEスイッチ
スイッチを押すたびにCDやFMなどの切り替えができます。
- ②選曲／選局スイッチ
曲や放送局などの切り替えができます。
- ③音量調節スイッチ
音量を調節できます。

知識：

- 取り扱いについては、日産オリジナルナビゲーションシステム用取扱説明書（別冊）も合わせてお読みください。
- 日産純正品以外のナビゲーションシステムでは作動の保証はいたしません。

MEMO

MEMO

5 走行するとき

ならし運転.....	5-3	エンジンのかけかた (インテリジェントキー付車)	5-10
エンジンをかける前に.....	5-3	運転のしかた	5-11
走行時の注意事項.....	5-4	オートマチック車の運転のしかた	5-11
走行時の注意点.....	5-4	マニュアル車の運転のしかた	5-15
エンジンが冷えているときの始動.....	5-4	ECOモード★	5-16
荷物の積載.....	5-4	アイドリングストップ★	5-17
雨天時の運転.....	5-4	アイドリングストップの使いかた	5-18
冬季の運転.....	5-4	アイドリングストップOFFスイッチ.....	5-19
キースイッチ (リモートコントロールエントリー システム付車)	5-5	4WD (モーターアシスト方式)★	5-19
ステアリングロック	5-5	2WD↔4WD切替えスイッチ	5-19
キースイッチ位置.....	5-6	走行するときは	5-20
エンジンスイッチ (インテリジェントキー付車)	5-6	車検時の取り扱いかた	5-20
エンジンスイッチ操作時の注意事項.....	5-6	VDC (ビークルダイナミクスコントロール)	5-20
インテリジェントキー.....	5-6	VDC OFFスイッチ	5-22
ステアリングロック.....	5-7	エマージェンシーブレーキ★	5-22
電源ポジション.....	5-8	作動について	5-23
インテリジェントキーが正常に作動しないとき.....	5-9	ON・OFFのしかた	5-24
エンジンのかけかた (リモートコントロール エントリーシステム付車)	5-9	警告表示	5-24
		マルチセンシングフロントカメラの取り扱い.....	5-25

踏み間違い衝突防止アシスト★	5-27
ON・OFFのしかた	5-28
低速加速抑制機能.....	5-29
低速衝突軽減ブレーキ機能.....	5-31
低速衝突軽減ブレーキが作動するとき・ しないとき.....	5-33
警告表示.....	5-37
フロント&バックソナーの取り扱い.....	5-38
LDW（車線逸脱警報）★	5-38
ON・OFFのしかた.....	5-39
警告表示.....	5-40
マルチセンシングフロントカメラの取り扱い.....	5-40
駐車のしかた.....	5-40
EPS(電動パワーステアリング).....	5-42

ブレーキシステム	5-43
ブレーキ操作時の注意事項	5-43
ABS（アンチロックブレーキシステム）	5-44
ABS付車の取り扱いについて	5-44
自己診断機能	5-44
標準作動.....	5-45
寒冷時の取り扱い.....	5-45
バッテリーの点検	5-45
冷却水（クーラント）	5-46
冬用タイヤ、タイヤチェーンの準備	5-46
車の冬じたく	5-47
パーキングブレーキ	5-47
雪道を走行したあとは	5-47
寒冷地用ワイパーブレードの装着	5-47

ならし運転

走行距離が1,600kmに達するまでは、エンジン性能を最大限に引き出し、お車の信頼性と経済性が実現されるよう、次の推奨事項に従ってください。推奨事項に従わないと、エンジン寿命が短くなり、エンジン性能が低下するおそれがあります。

- エンジンの回転数を4,000rpm以上に上げない。
- アクセルを完全に踏み込んで走行しない。
- 急発進は避ける。
- 可能な限り急ブレーキは避ける。

エンジンをかける前に



警告

車両の走行特性は、荷物の追加や荷物の積載場所だけでなく、装備（ルーフラックなど）の追加によっても大きく変化します。状況に応じて運転のしかたや速度を調節してください。特に、重い荷物を積んでいるときは、十分に速度を落として走行してください。

- 車両周囲の安全を確認してください。
- タイヤの外観と状態を目視点検してください。また、空気圧が適正か確認してください。
- 窓ガラスやランプ類が汚れていないか点検してください。
- シートとヘッドレストレイントの位置を調節してください。
- ルームミラーとドアミラーの位置を調節してください。
- シートベルトを着用し、全乗員に着用を指示してください。
- すべてのドアが閉まっているか確認してください。

- キースイッチ（電源ポジション）をONにして警告灯の作動状況を点検してください。
- メンテナンスノートに記載されている整備項目を定期的に点検してください。

走行時の注意事項

警告

- お子さまや介護を必要とする方だけを車内に残さないでください。また、ペットも車内に残さないでください。誤ってスイッチを操作して、重大な事故や傷害につながるおそれがあります。さらに炎天下では、密閉した車内の温度は短時間で急速に上昇し、人や動物にとって重大な傷害または死亡につながるおそれがあります。
- 荷物が動かないように、積載している荷物はすべて適切に固定してください。背もたれの高さを越えて荷物を積まないでください。急停止時や衝突時に、固定していない荷物によってケガをするおそれがあります。

走行時の注意点

状況に応じた運転は、安全性と快適性のため不可欠です。運転者は、状況に応じた運転を心掛けてください。

エンジンが冷えているときの始動

エンジンが冷えているときはエンジン回転数が上がるため、オートマチック車はセレクトレバーを動かすときは特に注意してください。

荷物の積載

荷物とその積載位置、装備（トレーラー連結装置、ルーフの荷物キャリアなど）の取り付けによって車両の走行特性は大きく変化します。状況に応じて運転のしかたや速度を調節してください。

雨天時の運転

- 急加速や急ブレーキは避けてください。
- 急なハンドル操作や車線変更は避けてください。
- 通常よりも長い車間距離を確保してください。

水たまりや水流によって路面が水で覆われているときは、横滑りや制御不能の原因になるハイドロプレーニング現象を防ぐため、スピードを落としてください。摩耗したタイヤ

ではこの現象が発生しやすくなります。

冬季の運転

- 慎重な運転を心がけてください。
- 急加速や急ブレーキは避けてください。
- 急なハンドル操作や車線変更は避けてください。
- ハンドルはゆっくりと操作してください。
- 通常よりも長い車間距離を確保してください。

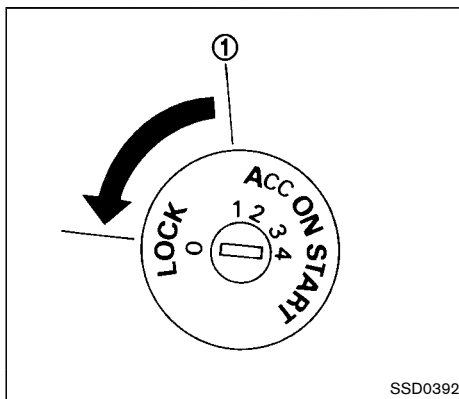
キースイッチ (リモートコントロール エントリーシステム付車)

警告

走行中は絶対にキーを抜いたり、キースイッチをLOCKにしないでください。ステアリングがロックされて車両の制御ができなくなり、車両に重大な損傷が生じたり、重大な傷害につながるおそれがあります。

注意

エンジンを止めたままオーディオ★などを長時間つけておいたり、キースイッチをACCまたはONにしたまま長時間放置しないでください。バッテリーがあがり、エンジンの始動ができなくなります。



セレクトレバーを **P** に入れないとキースイッチをLOCKにできません。必ずセレクトレバーを **P** に入れてください。

キースイッチをLOCKにできない場合は、次の操作を行ってください。

1. セレクトレバーを **P** に入れます。
2. キースイッチをONの方向にわずかに回します。
3. キースイッチをLOCK位置に回します。
4. キーを抜き取ります。

キースイッチがLOCKのときは、セレクトレバーを **P** から動かすことはできません。セレクトレバーは、ブレーキペダルを踏んでキースイッチをONにすると動かすことができ

ます。

OFF位置①はLOCKとACCの間にあります（キースイッチ上に表示はありません）。

知識：

セレクトレバーを **P** に入れないでキーを回すと①の位置で止まります。その場合は、セレクトレバーを **P** にしたあと、キーをON方向に少し回し、再度LOCKまで回してください。

ステアリングロック

ステアリングロックのしかた

1. キースイッチをLOCKにします。
2. キーを抜き取ります。
3. ステアリングを直進位置から時計回りに1/6回転させます。

ステアリングロック解除のしかた

1. キーをキースイッチに差し込みます。
2. ステアリングを左右に軽く回しながらキースイッチをゆっくりと回します。

キースイッチ位置

LOCK(0)

キーを抜き差しできる位置。
(ステアリングロックが作動する位置。)

OFF(1)

電源が切れる位置。

ACC (2)

オーディオ★、ドアミラーなどが使える位置。

ON(3)

すべての電装品が使える位置。

START(4)

エンジンを始動する位置。

注意

エンジンが始動したら、すみやかにキースイッチから手を離してください。

エンジンスイッチ (インテリジェントキー付車)

エンジンスイッチ操作時の注意事項

警告

緊急時以外は走行中にエンジンスイッチを操作しないでください。エンジンスイッチを続けて3回押すか、2秒以上押し続けるとエンジンが停止します。また、ステアリングがロックされて車両の制御ができなくなり、車両に重大な損傷が生じたり、重大な傷害につながるおそれがあります。

注意

エンジンを止めたままオーディオ★などを長時間つけておいたり、電源ポジションをACCまたはONにしたまま長時間放置しないでください。バッテリーがあがり、エンジンの始動やステアリングロックの解除ができなくなります。

エンジンスイッチを操作する前に、必ずオートマチック車はセレクトレバーを **P**、マニュアル車はシフトレバーをNに入れてください。

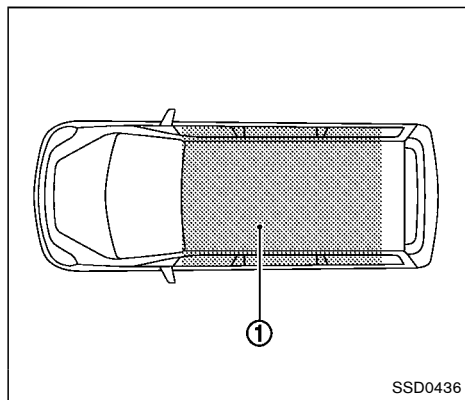
インテリジェントキー

インテリジェントキーは、キーをポケットやカバンから取り出さずにエンジンをかけることができます。作動環境や条件により、インテリジェントキーが作動しないことがあります。

注意

- 運転中はインテリジェントキーを携帯してください。
- 駐車するときは、絶対にインテリジェントキーを車内に置き忘れないでください。
- バッテリーがあがると電源ポジションを切り替えられなくなり、ステアリングロックが作動している場合は、ステアリングを回すことができなくなります。できるだけ早くバッテリーを充電してください。(ⓘ “バッテリーがあがったときは” (P.6-4))

作動範囲



インテリジェントキーがイラストの作動範囲内①にあるときだけ、インテリジェントキー機能を使用してエンジンを始動できます。

インテリジェントキーの電池が消耗しているときや、付近に強力な電波、ノイズがあるときは、インテリジェントキーの作動範囲は狭くなり、正常に作動しなくなるおそれがあります。

インテリジェントキーが作動範囲内にあるときは、誰でも（インテリジェントキーを携帯していない人でも）エンジンスイッチを押し、エンジンを始動させることができます。

- ラゲッジルーム（荷室）は作動範囲外ですが、状況によってはインテリジェントキーが作動する場合があります。
- インストルメントパネル上、グローブボックス内、ドアポケット内などに入れたり、車内の隅に置くと作動しないことがあります。
- 車外でもドアや窓ガラスに近づきすぎた場合は、作動する場合があります。

ステアリングロック

盗難を防止するためのステアリングロック機能が付いています。

ステアリングロックのしかた

1. 電源ポジションをOFFにします。エンジンスイッチの表示灯が消灯します。
2. ドアを開閉するとステアリングロックが作動します。
3. ハンドルを直進位置から左右に1/6回転させると、ハンドルがロックされます。

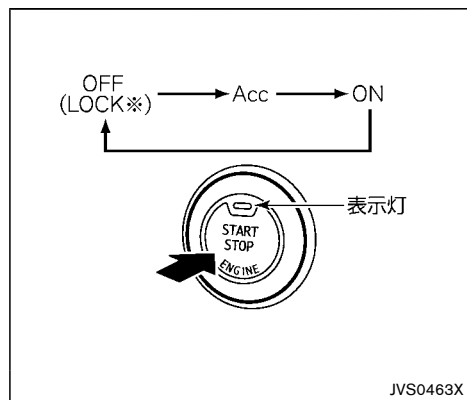
ステアリングロック解除のしかた

ステアリングロックは、エンジンスイッチを押すと自動的に解除されます。

⚠ 注意

- バッテリーがあがっているときは、電源ポジションが切り替わらないためステアリングロックを解除できません。
- エンジンスイッチを押してもステアリングロックが解除できず、エンジンがかからなかったり電源ポジションが切り替わらないときは、ハンドルを左右に少し回しながら再度エンジンスイッチを押します。

電源ポジション



ブレーキペダルを踏まずにエンジンスイッチを押すと、電源ポジションは次のように切り替わります。

- 1回押すと、ACCに切り替わります。
- 2回押すと、ONに切り替わります。
- 3回押すと、OFFに切り替わります。
- 4回押すと、ACCに戻ります。

※：OFF位置のときにドアを開くか、閉めるとステアリングロックが作動します。

エンジンスイッチ内の表示灯Ⓐは、電源ポジションがACCまたはONのときに点灯します。

ACC

オーディオ★、ドアミラーなどが使える位置。

ON

すべての電装品が使える位置。

OFF (LOCK)

電源が切れる位置。

いずれかのドアを開閉するとハンドルがロックされます。

⚠ 警告

走行中はエンジンスイッチを操作しないでください。ハンドルがロックされて車両の制御ができなくなり、車両に重大な損傷が生じたり、重大な傷害につながるおそれがあります。

⚠ 注意

バッテリーあがりを防止するため、エンジンを作動させないまま電源ポジションがACCまたはONの状態、長時間車両から離れないでください。

知識：

アイドリングストップ★中にエンジンスイッチを押すと、電源ポジションがOFFになります。

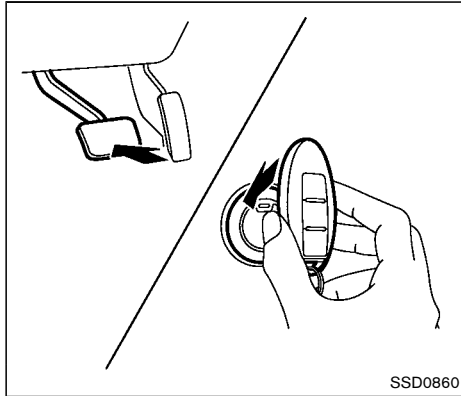
エンジンのかけかた（リモートコントロールエントリーシステム付車）

⚠ 注意

エンジンの始動は、必ず運転席に座って行ってください。車外から行くと、思わぬ事故につながるおそれがあります。

1. パーキングブレーキをかけます。
2. ブレーキペダルを踏み込みます。
3. セレクトレバーが **P** にあることを確認します。
セレクトレバーが **N** でも始動できませんが、安全のため必ず **P** で始動してください。
4. アクセルペダルを踏まずに、キースイッチをSTARTまで回し、エンジンを始動します。
5. エンジン始動後は、キースイッチから手を離してください。エンジンがかからないときは、前述の操作を繰り返してください。
外気温が極端に低い、または高いときにエンジンがかかりにくい場合は、ブレーキペダルを踏み込みながら、アクセルペダルを踏みこんでエンジンを始動させます。

インテリジェントキーが正常に作動しないとき



インテリジェントキーの電池が切れたときや、使用環境によりインテリジェントキーと車両の通信が正常に行われないうときは、次の手順でエンジンを始動してください。

1. オートマチック車はセレクトレバーを **P**、マニュアル車はシフトレバーをNに入れます。
2. ブレーキペダルを踏み込みます。
3. インテリジェントキーをエンジンスイッチに接触させます。（ブザーが鳴ります。）

4. ブザーが鳴ってから10秒以内に、ブレーキペダル及びマニュアル車はクラッチペダルを踏み込みながらエンジンスイッチを押します。エンジンが始動します。

手順3を行なった後、ブレーキペダルを踏まずにエンジンスイッチを押すと、エンジンスイッチはACCに切り替わります。

知識：

- 前述の手順で電源ポジションをACCまたはONにするか、エンジンを始動すると、インテリジェントキーが車内にあってもKEY警告灯が黄色で点滅しますが異常ではありません。警告灯の点滅を止めるには、再びインテリジェントキーをエンジンスイッチに接触させます。
- ドアの施錠・解錠は、メカニカルキーを使って行ってください。
- メーター内のKEY警告灯が緑色で点滅しているときは、できるだけ早く電池を交換してください。🔋 “キーの電池交換” (P.8-9)
- 上記の操作で始動できない場合は、早めに日産販売会社へ連絡してください。

注意

- START位置で10秒以上スターターを起動させないでください。スターターが損傷するおそれがあります。エンジンがかからないときは、キースイッチをOFFにして10秒以上待ってから再始動してください。
- バッテリーあがりなどにより、救援車のバッテリーとブースターケーブルでエンジンを始動する場合は、“6 万のとき” に記載されている指示と注意事項に従ってください。

6. エンジンを停止させるときは、セレクトレバーを **P** に入れ、パーキングブレーキをかけ、キースイッチをOFFにします。

注意

エンジン回転中は車両から離れないでください。

エンジンのかけかた（インテリジェントキー付車）

注意

エンジンの始動は、必ず運転席に座って行ってください。車外から行くと、思わぬ事故につながるおそれがあります。

1. パーキングブレーキをかけます。
2. エンジンスイッチを操作するときは、インテリジェントキーを携帯してください。

オートマチック車

セレクトレバーが **P** にあることを確認します。

セレクトレバーが **N** でも始動できますが、安全のため必ず **P** で始動してください。

マニュアル車

シフトレバーがNであることを確認します。

3. ブレーキペダルをしっかりと踏みます。
アクセルペダルを踏まずに、またマニュアル車はクラッチペダルをいっばいに踏み込んで、エンジンスイッチを押すとエンジンが始動します。

（一度押しただけでエンジンがかかりません。）

エンジンがかからないときは、エンジンスイッチを5秒以上押し続けてください。

4. エンジン始動後は、エンジンスイッチから手を離してください。エンジンが始動した後に停止した場合は、前述の操作を繰り返してください。

エンジンがかかりにくいときは

オートマチック車はブレーキペダルを踏み込みながらアクセルペダルをいっばいに踏み込んでエンジンスイッチを約5秒間押し続けてください。そのあと、再度手順1から手順3の操作をしてください。

注意

- エンジン始動後は、すみやかにエンジンスイッチから手を離してください。
- エンジンスイッチを10秒以上押し続けないでください。スターターが損傷するおそれがあります。エンジンが始動しないときは、エンジンスイッチをOFFにして10秒以上待ってから再始動してください。

- バッテリーあがりなどにより、救援車のバッテリーとブースターケーブルでエンジンを始動するときは、“6 万ーのとき”に記載されている指示と注意事項に従ってください。

5. エンジンを停止させるときは、オートマチック車はセレクトレバーを **P**、マニュアル車はシフトレバーをNにし、パーキングブレーキをかけ、電源ポジションをOFFにします。

注意

エンジン回転中は車両から離れないでください。

運転のしかた

オートマチック車の運転のしかた

この車両のCVTは、最大限のパワーと滑らかな作動を実現するように電子制御されています。

車両の性能を最大限引き出し、運転をお楽しみいただくために、記載されている操作方法に従ってください。

警告

- 発進時は、絶対にアクセルペダルを踏んだままセレクトレバーを操作しないでください。急発進して、重大な事故につながるおそれがあります。
- 滑りやすい路面では急なシフトダウンを行わないでください。車両の制御ができなくなり、車両に重大な損傷が生じたり、重大な傷害につながるおそれがあります。
- 次のような操作は、トランスアクスルを破損し、思わぬ事故につながるおそれがありますので、絶対にしないでください。
 - 車が完全に停止する前に **P** に入れる。

— 車を前進させているときに **R** に入れる。

— 車を後退させているときに **D**、**L** に入れる。

- 坂道などでセレクトレバーを **D**（または **L**）に入れたまま惰性での後退をしたり、**R** に入れたまま惰性での前進をしないでください。エンジンが停止し、極度にハンドルの操作力が重くなったりブレーキの効きが悪くなり、思わぬ事故につながるおそれがあります。

注意

- エンジンが冷えているときはアイドリング回転数が上がるため、セレクトレバーを操作するときは注意してください。
- 停車中の空吹かしは避けてください。思いがけず車両が動き出すことがあります。
- 緊急時以外は、走行中にセレクトレバーをNに入れないでください。また、セレクトレバーをNに入れて惰性

で走行すると、トランスアクスルに重大な損傷が生じるおそれがあります。

- セレクトレバーを **P** または **N** に入れてエンジンを始動してください。 **P** または **N** 以外の位置ではエンジンは始動しません。 **P** または **N** 以外の位置でエンジンが始動する場合は、日産販売会社で車両の点検を受けてください。
- 停車時は、セレクトレバーを **P** に入れ、パーキングブレーキをかけてください。
- セレクトレバーを **N** から他の位置に入れるときは、エンジンをアイドリング状態にしてください。
- 上り坂ではクリーブ現象を利用した停車や、アクセルペダルを踏みながら停車状態を保つような停車はしないでください。トランスアクスルが故障する原因となります。
- 次のような場合は、CVT保護のためにエンジン出力を抑制することがあります。

— エンジン回転数が急激に上がったとき。

— 滑りやすい路面を走行したとき。

— 動力測定機で動力測定したとき。

発進のしかた

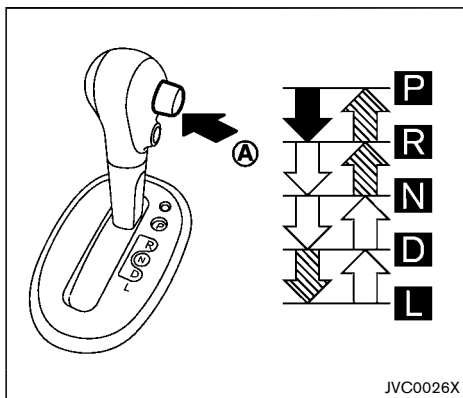
1. エンジン始動後、ブレーキペダルを踏み込んでセレクトレバーを **P** から動かします。
2. ブレーキペダルを踏み込んだままセレクトレバーを走行位置に入れます。
3. パーキングブレーキを解除し、ブレーキペダルから足を離し、ゆっくりと発進します。

キースイッチ（電源ポジション）が**ON**のときに、ブレーキペダルを踏み込まないと、セレクトレバーを **P** から動かすことができません。

キースイッチ（電源ポジション）が**LOCK、OFF、ACC**のときは、セレクトレバーを **P** から動かすことはできません。

注意

- ブレーキペダルを踏み込んでからセレクトレバーを操作してください。エンジンがかかっているときにブレーキペダルを踏まずにセレクトレバーを **D**、**R**、**L** のいずれかに入れると、車両はゆっくりと発進します。必ずブレーキペダルを踏み込み、停車した状態でセレクトレバーを操作してください。
- セレクトレバーの位置を確認してください。 **D** および **L** は前進用で、**R** は後退用です。
- エンジンが冷えているときはエンジン回転数が上がるため、エンジン始動直後にセレクトレバーを走行位置に入れる際には特に注意してください。



JVC0026X

- ➡: ブレーキペダルを踏んだままボタン④を押して操作します。
- ↗: ボタン④を押して操作します。
- ↘: ボタン④を押さずにそのまま操作します。

各セレクトレバーの位置と働き

⚠ 警告

- エンジン停止中は、パーキングブレーキをかけてください。車両が思いがけず動き出し、重大な傷害または物損事故につながるおそれがあります。

セレクトレバーは、ブレーキペダルを踏み込んで操作してください。

セレクトレバーが **P** 以外のときに、キースイッチ(電源ポジション)がOFFまたはACCになっている場合は、キースイッチ(電源ポジション)をLOCKに切り替えることはできません。

LOCKに切り替えられないときは、次の操作を行ってください。

1. パーキングブレーキをかけます。
2. ブレーキペダルを踏み込みながらキースイッチ(電源ポジション)をONにします。
3. セレクトレバーを **P** に入れます。
4. リモートコントロールエントリーシステム付車：

キースイッチをLOCKにします。

インテリジェントキー付車：

電源ポジションをOFFにしてドアを開けます。

P (パーキング)：

駐車およびエンジンを始動するときの位置

キースイッチ(電源ポジション)をOFFまたはLOCKに切り替えることができます。

(**P** 以外ではキースイッチ〔電源ポジション〕をLOCKにできません。)

R (リバース)：

後退するときの位置

車内でブザーが鳴り運転者に知らせます。

(車外の人に注意するものではありません。)

N (ニュートラル)：

動力が伝わらない状態の位置

(**N** でもエンジンの始動ができますが、安全のため **P** で始動してください。)

D (ドライブ)：

通常走行するときの位置

速度に応じて自動変速します。

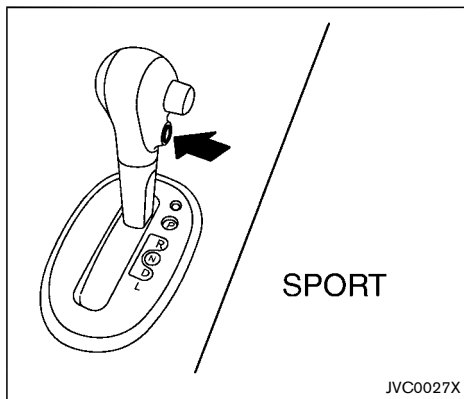
4 (D) :

急な下り坂を走行するときの位置

強いエンジブレーキが必要なときに使います。

(急な下り坂以外ではなるべく使わないでください。)

スポーツモードスイッチ



スポーツモードをONにするときは、セレクトレバーを **D** に入れてスポーツモードスイッチを押します。メーターのSPORT表示灯 **SPORT** が点灯します。スポーツモードをOFFにするには、もう一度スポーツモードスイッチを押します。セレクトレバーを **D** 以外に

すると、スポーツモードは自動的にOFFになります。

OFF位置：

燃費性能など、経済性を重視した走行ができます。


ON位置：

登坂路走行、パワフル走行など走りを重視した走行や、下り坂で軽いエンジブレーキをかけることができます。

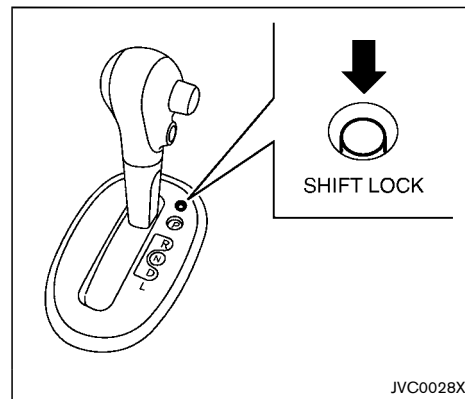
通常の状態に戻したいときは、スイッチを押してスポーツモードをOFFに切り替えてください。

燃費が悪化するため、スポーツモードをONにしたまま長時間の高速走行はしないでください。

キックダウン

追い越し時や上り坂を走行するとき、アクセルペダルをいっぱい踏み込みます。車速に応じて低速ギヤにシフトダウンします。詳しくは、 “キックダウンは適切に” (P.0-10)をお読みください。

シフトロックの解除



バッテリーあがりなどで、セレクトレバーを **P** から動かせないときは次の手順で操作してください。

1. インテリジェントキー付車：

電源ポジションをOFFにします。

リモートコントロールエントリーシステム付車：

キースイッチをLOCKにし、キーが差し込まれている場合は抜き取ります。

2. パーキングブレーキをかけます。

3. シフトロック解除ボタンを押したままセレクトレバーのボタンを押し、セレクトレバーを **N** に入れます。

車両を移動させるときは、キースイッチ（電源ポジション）をONにし、ステアリングロックを解除します。

インテリジェントキー付車は、バッテリーがあがっているとステアリングロックの解除ができません。ステアリングがロックしている場合は車両を移動させないでください。

セレクトレバーを **P** から動かすことができないときは、すみやかに日産販売会社で点検を受けてください。

マニュアル車の運転のしかた

⚠ 警告

- 滑りやすい路面では不要なシフトダウンをしないでください。タイヤがスリップして思わぬ事故につながるおそれがあります。
- エンジンブレーキを使うときなどシフトダウンするときは、限界速度以下で変速してください。

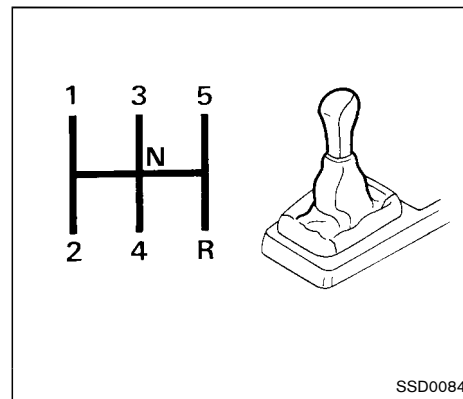
⚠ 注意

- 必ずクラッチペダルを完全に奥まで踏み込んでからシフトレバーを操作してください。ペダルを奥まで踏まずに操作すると、トランスミッションを破損するおそれがあります。
- Rに入れるときは、車両が完全に停止したことを確認してください。
- 信号待ちなど短時間の停車をするときは、ブレーキペダルを踏んだままNに入れ、クラッチペダルから足を離してください。

発進のしかた

1. エンジンを開始後、クラッチペダルを奥まで踏み込んだままシフトレバーを1又はRに入れます。
2. アクセルペダルをゆっくりと踏みながら、クラッチペダルを徐々に離して発進します。
坂道などでパーキングブレーキをかけているときは、同時にパーキングブレーキを解除します。

シフトレバーの操作



クラッチペダルを踏んでからシフトレバーを動かします。

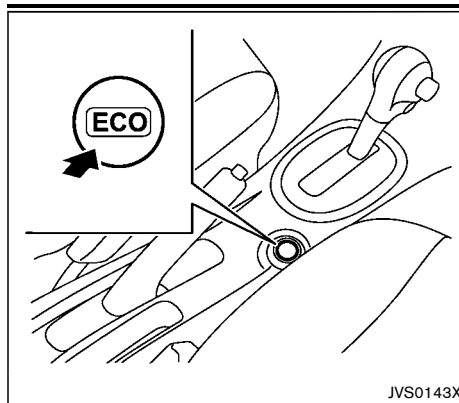
- 1速で発進し、車のスピードに合わせて、2速から5速に変速します。
- 後退するときは、車を完全に停止させたあと、Rに入れます。

各シフトレバー位置の限界速度

シフトレバーを操作するときは、エンジンを回転させすぎないために、下表の速度を超えないようにしてください。

	km/h
1速	46
2速	84
3速	123
4速	156

ECOモード★



ECOモードスイッチ

ECOモードは、エンジンとCVTの作動を自動制御して、急加速を抑えることで燃費の向上をサポートするシステムです。

ECOモードを作動させるときは、ECOモードスイッチを押します。車両情報ディスプレイのECOモードインジケーターが点灯します。

ECOモードスイッチをもう一度押すと、ECOモードは解除されます。ECOモードインジケーターが消灯します。

- アクセルペダルを踏んでいるときにECOモードスイッチを押しても、ECOモードは解除できません。アクセルペダルから足を離し、ECOモードスイッチを押してください。

- システムに異常が発生したときは、自動的にECOモードが解除されます。
- 次のような場合は、ECOモードを解除してください。
 - 乗車人数や荷物量が多いとき。
 - 急な上り坂を走行するとき。

アイドリングストップ★

アイドリングストップは、 unnecessaryな燃料消費、排気ガスの排出、騒音を防ぐための機能です。

- 車両を停車させると、エンジンが自動的に停止します。
- 再び走行するときは、自動的にエンジンを始動します。

注意

アイドリングストップによるエンジン停止中に車両が動き出した場合（約2km/h以上）は、自動的にエンジンが再始動するため、すみやかにブレーキペダルを踏んでください。思わぬ事故につながるおそれがあります。

知識：

次のような場合は、アイドリングストップしません。

- エンジン始動後、走行せずにエンジンをアイドリング状態にしているとき。
- 冷却水温が低いとき。

- バッテリー容量が低いとき。
- バッテリーの温度が低いまたは極端に高いとき。
- 車両が動いているとき。
- ブレーキ倍力装置の負圧が低下したとき。
- エンジン回転中にエンジンフードを開けたとき。
- エンジンフードを開けた状態でエンジンを始動させたとき。
- 運転席のシートベルトを着用していないとき。
- 運転席ドアが開いているとき。
- ハンドルを操作したとき。
- アイドリングストップ表示灯が低速で点滅しているとき。
- アクセルペダルを踏んでいるとき。
- セレクトレバーが **R** のとき。
- エアコンの風量切り替えダイヤルがOFF (0)以外の位置で、吹き出し口切り替えダイヤルをデフロスター位置にしたとき。（マニュアルエアコン付車）

- エアコンのデフロスタースイッチをONにしたとき。（オートエアコン付車）
- リヤウインドーデフォッガースイッチをONにしたとき。
- アイドリングストップOFFスイッチがONのとき。
- EPS(電動パワーステアリング警告灯)、ABS警告灯、VDC警告灯が点灯しているとき。
- ブレーキペダルを完全に踏み込んでいないとき。
- 急勾配の坂道で停車したとき。
- 消費電力が大きいとき。
- 標高約2,000m以上の高地のとき。

知識：

次のような場合は、システムが作動するまでにしばらく時間がかかることがあります。

- バッテリーがあがっているとき。
- 外気温が低いとき。
- バッテリーを交換したあとや、長期間バッテリー端子を外したあと。



外気温が低く暖房中のときは、アイドリングストップしない場合があります。(寒冷地仕様車)



次のような場合は、アイドリングストップ中にブレーキから足を離しても、エンジンが再始動をしません。

- セレクトレバーを **P** に入れているとき。



次のような場合は、アイドリングストップ中にブレーキペダルから足を離さなくても、エンジンが再始動をします。

- アイドリングストップOFFスイッチを押したとき。
- エアコンの風量切り替えダイヤルがOFF (0)以外の位置で、吹き出し口切り替えダイヤルをデフロスター位置にしたとき。
(マニュアルエアコン付車)
- デフロスタースイッチをONにしたとき。
(オートエアコン付車)

- リヤウインドーデフォグスイッチをONにしたとき。
- アクセルペダルを踏んだとき。
- ハンドルを操作したとき。
- バッテリーの容量が低くなったとき。
- 消費電力が大きいとき。
- 坂道でブレーキを緩め、車両が動き出したとき。
- セレクトレバーが **D**、**N** のときに、ブレーキペダルを緩めたとき。
- セレクトレバーを **N** または **P** から **L**、**D**、**R** にしたとき。
- ブレーキペダルを数回踏みなおすなどして、ブレーキ装置の負圧が不足したとき。
- 運転席シートベルトを外したとき、または運転席ドアを開いたとき。

このシステムは、信号待ちなどのときに使用してください。長時間の停車などの場合は、キースイッチ (電源ポジション) をOFFにしエンジンを停止してください。

アイドリングストップ中にエンジンフードを開けると、ブザーが鳴るとともに通常のエンジン停止状態となります。その場合は、エン

ジンをかけ直してください。

アイドリングストップ中は、エアコン (冷房・暖房・除湿機能) がOFFになり、送風になります。OFFにしたくないときは、アイドリングストップOFFスイッチをONにしてください。

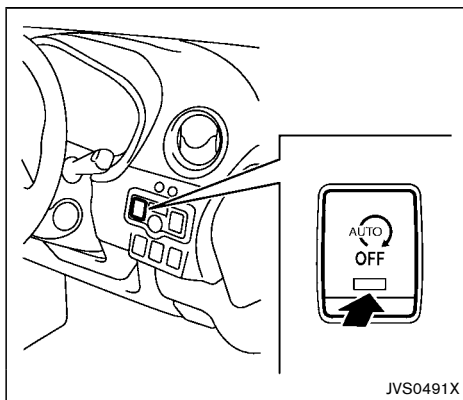
アイドリングストップの使いかた



走行中にアイドリングストップする条件を満たすと、メーター内のアイドリングストップ表示灯が点灯します。

- セレクトレバーが **D** のときにブレーキペダルを踏み停車すると、自動的にエンジンが停止します。
- ブレーキペダルから足を離すと自動的にエンジンが再始動します。
- ブザーとアイドリングストップ表示灯で、アイドリングストップの状態をお知らせします。詳細については、 “アイドリングストップ表示灯★” (P.2-25) または “アイドリングストップ警告ブザー★” (P.2-27) をお読みください。

アイドリングストップOFFスイッチ



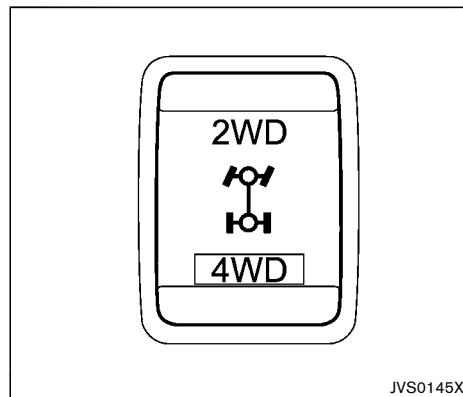
アイドリングストップの作動をやめたいときに使います。

- アイドリングストップOFFスイッチを押すと、作動を停止します。（スイッチの表示灯が点灯）
- もう一度スイッチを押すか、エンジンを再始動するとアイドリングストップは作動します。（スイッチの表示灯が消灯）
- アイドリングストップ中にスイッチを押すと、エンジンは再始動します。

4WD (モーターアシスト方式)*

4WD (モーターアシスト方式) は、前輪がスリップしたときに後輪をモーターで駆動させ、発進性能や低速での走行を向上させるシステムです。

2WD↔4WD切替えスイッチ



スイッチ位置	スイッチの表示灯	働き
2WD	消灯	2WD モード: 常時前輪のみ駆動します。
4WD	点灯	4WD モード: 発進時や低速での走行時に前輪がスリップすると後輪を駆動させます。

知識：

- 4WDモードのときに前輪がスリップすると、エンジンの出力を制御するトラクション制御機能が働きスリップ量を抑えます。
(VDCシステムがOFFのときは、トラクション制御機能は作動しません。)
- 次の場合は、4WDモードのときでも前輪のみの駆動になります。
 - 前輪がスリップしなくなったとき。
 - 前進時に車速が約30km/h以上になったとき。
 - 後退時に車速が約15km/h以上になったとき。
- 後輪はモーターで駆動させているため、モーターの回転音やシステム作動音が聞こえる場合がありますが異常ではありません。
- 4WD警告灯が点灯または点滅したときは4WDの作動が停止し、2WDモードでの走行になります。

走行するときは

- オフロード（不整地）走行やラリー走行用ではありません。
走行するときは次のことを必ずお守りください。
 - 渡河などの水中走行はしないでください。
 - 砂地、ぬかるみなど、前輪が空転しやすいところでの連続走行はしないでください。
 - 脱輪などにより車輪が宙に浮いているときは、むやみに空転させないでください。
- 運転操作は一般車と同様です。ハンドル、アクセル、ブレーキなどの操作は慎重に行い、安全運転に心がけてください。

知識 :

- 次のようなときは、モーターの保護のために4WDの作動を停止し、4WD警告灯が点滅しますが異常ではありません。
 - 滑りやすい路面を長時間連続して走行したとき。

— 車輪の空転が続いたとき。


- 2WDモードと比べて制動距離が短くなるわけではありません。

車検時の取り扱いかた



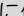
車両を継続車検のために直接陸運支局などの検査ラインに通ずときは、制動力検査を正しく行えるよう、2WD⇔4WD切替えスイッチの表示灯を消灯させ、2WDモードに固定してください。

VDC（ビークルダイナミクスコントロール）


警告

- VDC（ビークルダイナミクスコントロール）は、車両の走行安定性を向上させるもので事故を防止するものではありません。作動に限界があるため、滑りやすい路面やコーナーの手前では特にスピードを落とし安全運転に心がけてください。
- 下記部品を純正品以外に交換したり、改造したときにVDC警告灯  が点灯し、VDCが正常に作動しないことがあります。
 - サスペンション関係部品（ショックアブソーバー、ストラット、スプリング、ブッシュ類など）
 - タイヤ、ホイール（指定サイズ以外）
 - ブレーキ関係部品（パッド、ローター、キャリパーなど）
 - エンジン関係部品（マフラー、ECM〔エンジンコントロールモジュール〕など）

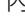
— 車体補強関係部品（ロールバー、タワーバーなど）

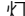

- サスペンション、タイヤ、ブレーキなどの関係部品が著しく摩耗および劣化した状態で走行すると、VDC警告灯  が点灯し、VDCが正常に作動しないことがあります。
- 駐車場の入り口などにあるターンテーブルや動くものの上に車両があるとき、VDC警告灯  が点灯することがあります。この場合はターンテーブルなど動くものの上を降りてからエンジンをかけ直してください。
- 極端に傾いた特殊な路面（サーキット路に見られるバンクなど）を走行したときは、VDC警告灯  が点灯し、VDCが正常に作動しないことがありますので走行しないでください。
- VDC付車でも雪道などでは冬用タイヤやタイヤチェーンを装着してください。



VDCシステムは、各種センサーを使用して運転者の車両操作と車両の動きを監視し、走行の状態に応じて次の機能を作動させます。

- 滑っている側の駆動輪のスリップを軽減するためにブレーキ圧を制御し、同じ車軸の滑っていない側の駆動輪に動力を伝達します（ブレーキリミテッドスリップデフ機能）。
 - 車速に応じて、駆動輪のスリップを低減するためにブレーキ圧とエンジン出力を制御します（トラクションコントロール機能）。
 - 次の状況下で車両の制御が維持されるように、個々の車輪におけるブレーキ圧とエンジン出力を制御します。
 - アンダーステア（ハンドルを切っても、車両の旋回がそれに追いつかない状態）
 - オーバーステア（特定の路面または運転条件により車両がスピンする傾向）
- VDCが作動し、メーター内のVDC警告灯  が点滅したときは、次の点に注意してください。
- 路面が滑りやすい状態になっているか、車両の走行安定性を維持するためにシステムが作動した可能性があります。

- ブレーキペダルに振動を感じたり、エンジンルームから音または振動が聞こえたりすることがありますが、異常ではありません。VDCシステムは正常に作動しています。
- 路面の状態に合わせた速度で運転してください。

VDCシステムに異常が発生すると、メーター内のVDC警告灯  が点灯し、VDCシステムは自動的にOFFになります。

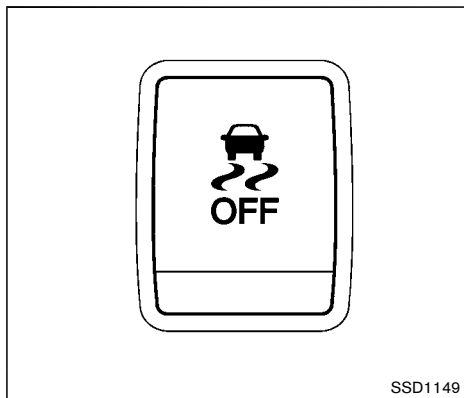
VDCシステムをOFFに切り替えるときは、VDC OFFスイッチを押します。VDC OFF表示灯  が点灯し、VDCシステムのOFF状態が表示されます。VDC OFFスイッチでシステムの作動を解除しても、ABS機能とブレーキリミテッドスリップデフ機能は作動し、VDC警告灯  が点滅します。キースイッチ（電源ポジション）をOFFにし、再びONにすると、VDCシステムは自動的にONの状態になります。

 “VDC警告灯”（P.2-24）および  “VDC OFF表示灯”（P.2-26）をお読みください。

システムには自己診断機能が組み込まれており、エンジン始動時と低速での前進/後退時に毎回システムが診断されます。自己診断が行われると、鈍い音が聞こえたり、ブレーキ

ペダルに振動を感じたりすることがありますが異常ではありません。

VDC OFFスイッチ



通常走行時は、VDCをONにして走行してください。

車両がぬかるみまたは雪にはまった場合、VDCシステムはエンジン出力を低下させて車輪の空転を抑えます。この場合、アクセルペダルを踏み込んでもエンジンの回転数が上がらないことがあります。悪路から脱出するためにエンジン出力が最大限に必要な場合に、VDCシステムをOFFに切り替えてください。

VDCシステムをOFFに切り替えるには、VDC OFFスイッチを押します。メーター内のVDC

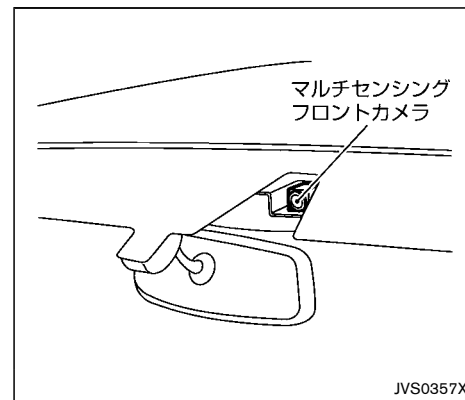
OFF表示灯  が点灯します。

VDC OFFスイッチを再び押すと、VDCシステムはONになります。

エマージェンシーブレーキ★

前方の車両や歩行者と衝突のおそれがあるとき、警報と自動ブレーキにより、運転者の衝突回避操作を支援します。

- エマージェンシーブレーキは車速約10km/h～80km/hの範囲で作動します。（車速約60km/h以上では、停止している車両や歩行者に対しては作動しません）
- フロントガラス上部のマルチセンシングフロントカメラにより前方の車両や歩行者を検知します。

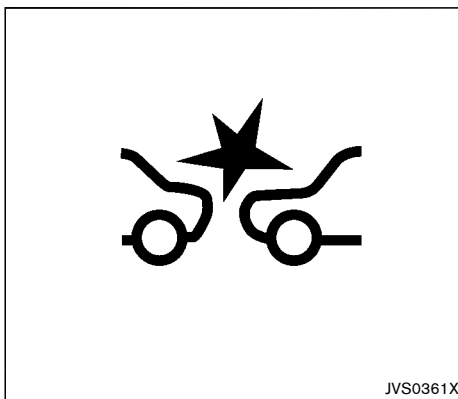


⚠ 警告

エマージェンシーブレーキは前方の車両や歩行者との衝突回避操作を支援、または衝突時の被害や傷害の軽減を目的としています。あらゆる状況で効果があるわけではありませんので機能を過信せず、運転者は周囲の安全確認を行い、前方車両との車間距離を維持し、常に安全運転を心がけて走行してください。

作動について

- システムが衝突するおそれがあると判断すると、エマージェンシーブレーキ/踏み間違い衝突防止アシスト警告灯が点滅し、警報音とともに、軽いブレーキで衝突回避操作を促します。
- 運転者の衝突回避操作が不十分で、衝突の危険性が高まったときには、エマージェンシーブレーキ/踏み間違い衝突防止アシスト警告灯が点滅し、警報音とともに、衝突の直前に自動的にブレーキが作動します。



エマージェンシーブレーキ/踏み間違い衝突防止アシスト警告灯

知識：

- 次の場合、システムによるブレーキの作動が解除されます。
 - アクセルペダルを強く踏み込んだとき
 - ハンドルを大きく、または素早くきったとき
 - 前方の車両や歩行者との衝突の危険がなくなったと判断したとき
- システムによるブレーキで車両が停止したときは、車両が停止してから約2秒後にブレーキが自動的に解除されます。

- 運転者がハンドルやアクセル、ブレーキを操作している場合は、エマージェンシーブレーキの作動が遅れたり、作動しない場合があります。
- システムによるブレーキが作動しているときは、制動灯が点灯します。

⚠ 注意

- 次のような障害物は検知しません。
 - 子供などの背の低い人、動物、自転車
 - 夜間やトンネル内など暗い場合の歩行者
 - 対向車両
 - 前方を横切って通過する車両
 - 斜めに止まっている車両
- 次のような場合は、前方の車両、歩行者が検知できないことがあります。
 - 悪天候（雨、雪、霧、風塵、砂塵、吹雪等）で視界が悪いとき
 - 前方の車両や対向車などにより水、雪、砂などの巻き上げが発生しているとき

- カメラ前方のフロントガラスに汚れ、油膜、水滴、氷、雪などが付着しているとき
- カメラ前方のフロントガラスが曇っているとき
- カメラ前方から強い光（太陽光や対向車両のハイビームなど）を受けているとき
- 夜間やトンネル内などでヘッドランプを点灯していない、あるいはヘッドランプのレンズが極端に汚れているとき
- 夜間やトンネル内などで前方の車両の両側のテールランプが点灯していないとき
- トンネルの出入り口や日陰など、急に明るさの変化が起こったとき
- 急なカーブを走行しているとき
- 勾配の変化があるところを走行しているとき
- 未舗装路など凹凸のある路面を走行しているとき

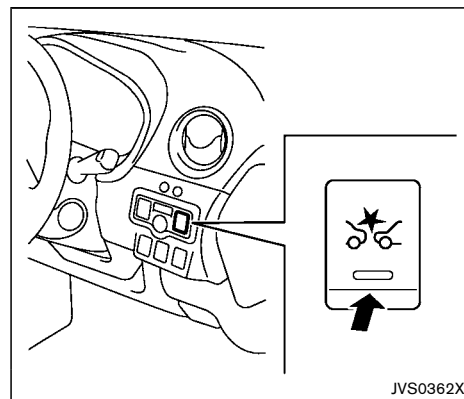
- 歩行者が大きな荷物を持っている、背景と同じ色の服を着ているなど人特有の輪郭が認識できないとき

- 次のような場合は、システムが機能を十分に発揮できないことがあります。
 - 滑りやすい路面を走行しているとき
 - 勾配のある路面を走行しているとき
 - 後席やラゲッジルームに極端に重い荷物を積んでいるとき
- 状況によっては外部の騒音などにより、警報音が聞こえない場合があります。

ON・OFFのしかた

エマージェンシーブレーキ/踏み間違い衝突防止アシストスイッチを押すごとにON/OFFが切り替わります。

スイッチの表示灯	ON/OFF状態
点灯	ON
消灯	OFF



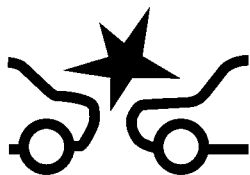
JVS0362X

知識：

- エンジンを再始動するとONになります。
- スイッチをOFFにすると踏み間違い衝突防止アシスト★もOFFになります。

警告表示

エマージェンシーブレーキ/踏み間違い衝突防止アシスト警告灯はメーター内にあります。



JVS0361X

エマージェンシーブレーキ／踏み間違い衝突防止アシスト警告灯

次の場合、メーター内のエマージェンシーブレーキ／踏み間違い衝突防止アシスト警告灯が点灯し、自動的に作動が停止します。

- エマージェンシーブレーキ／踏み間違い衝突防止アシストスイッチをOFFにしたとき
- VDCをOFFにしたとき

次の場合、メーター内のエマージェンシーブレーキ／踏み間違い衝突防止アシスト警告灯が点滅し、システムが一時的に作動しなくなります。

- フロントガラスの汚れなどにより、カメラが前方を認識できなくなったとき
- 前方からの強い光によりカメラが前方を認識できなくなったとき
- 炎天下に駐車したときなど、カメラが高温になったとき（室内の温度が下がると、自動的に作動を復帰します）

システムに異常があると、メーター内のエマージェンシーブレーキ／踏み間違い衝突防止アシスト警告灯が点灯し、システムが自動的に停止します。

知識：

警告灯が点灯したときは、安全な場所に停車し、一度エンジンを停止してから再始動してください。

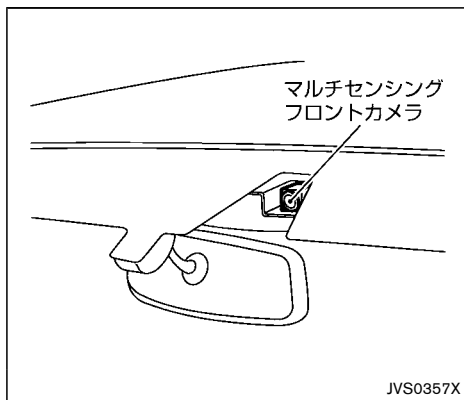
上記の操作をしても、警告灯が点灯し続けるときはシステムの異常が考えられます。通常走行には支障はありませんが、日産販売会社で点検を受けてください。

🔍 “エマージェンシーブレーキ／踏み間違い衝突防止アシスト警告灯★” (P.2-24)

マルチセンシングフロントカメラの取り扱い

システムを正しく作動させるために、次のことをお守りください。

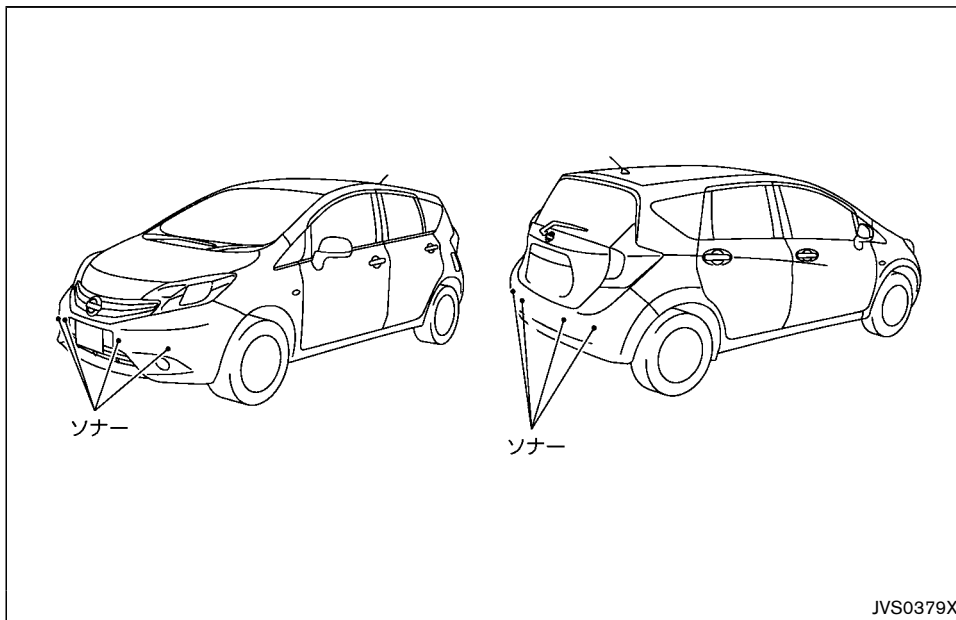
- カメラ前方のフロントガラスはいつもきれいにしておいてください。
- カメラ前方のフロントガラスにステッカー（透明なものを含む）を貼らないでください。
- カメラ前方のフロントガラスに車検の検査標章（ステッカー）を貼らないでください。正しい貼り付け位置は日産販売会社にご確認ください。
- カメラ周辺に強い衝撃を与えないでください。またカメラを取り外さないでください。故障、誤作動の原因になります。事故などでカメラ周辺部が変形した場合は、日産販売会社にご相談ください。



踏み間違い衝突防止アシスト★

進行方向に壁などの障害物がある場所で、駐車操作時など低速のときにアクセルペダルとブレーキペダルを間違えて踏み込んだり、ブレーキ操作が遅れたときに運転者に音と表示で警告します。さらに自動的にエンジン出力やブレーキを制御することで、過度な加速の防止や障害物への衝突防止を支援します。

- 前後のバンパーに取り付けられたソナーにより、進行方向の障害物を検知します。
- 踏み間違い衝突防止アシストには、次の2つの機能があります。
 - 低速加速抑制機能(P.5-29)
 - 低速衝突軽減ブレーキ機能(P.5-31)



JVS0379X

⚠ 警告

- 低速加速抑制機能は、停車中、又は前進、後退での低速走行中におけるアクセルペダルとブレーキペダルを踏み間違えることにより引き起こされる暴走や衝突事故の軽減を目的とした補助機能です。あらゆる状況で効果があるわけ

ではありませんので、機能を過信せず常に注意深い運転操作を心がけてください。

- 低速加速抑制機能は、アクセルペダルをゆっくりと深く踏み込んだときには作動しません。故意にアクセルペダルを踏み込まないでください。車両が急

に動き出し思わぬ事故につながるおそれがあります。

- 低速衝突軽減ブレーキ機能は、前進、後退での低速走行中における衝突事故の軽減を目的とした補助機能です。あらゆる状況で効果があるわけではありませんので、機能を過信せず常に安全運転を心がけてください。

注意

- 次の場合は、システムが正常に作動しなかったり、機能を十分に発揮できないことがあります。
 - 悪天候（雨、霧、雪など）のとき。
 - 勾配が急な坂道を走行しているとき。
 - 段差などをまたいでいるときなど車両姿勢が変化しているとき。
 - 滑りやすい路面を走行しているとき。

— ハンドルを大きくきって旋回しているとき。

— タイヤチェーン、純正品以外のタイヤを使用しているとき。

— 外気温が低いときや走行開始直後などでブレーキが冷えているとき。

— 下り坂などでブレーキが過熱してブレーキの効が悪くなっているとき。

— 水たまり走行後や洗車後などブレーキが濡れてブレーキの効が悪くなっているとき。

- 動いている物体に対しては踏み間違い衝突防止アシストは作動しません。
- 次の場合は、予期せずシステムが作動し、思わぬ事故につながるおそれがありますので、踏み間違い衝突防止アシストをOFFにしてください。

 “ON・OFFのしかた” (P.5-28)

— けん引するとき。

— トレーラーなどに積載するとき。

— シャシーダイナモを使用するとき。

— 平坦でない場所を走行しているとき。

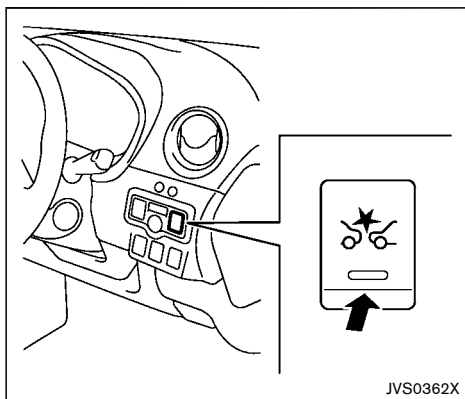
— 純正品以外のサスペンション部品を使用しているとき。（車高や車両の傾きが変わると正しく障害物を検知できないことがあります。）

- 外部の騒音などにより、警告音（ブザー）が聞こえない場合があります。

ON・OFFのしかた

エマージェンシーブレーキ/踏み間違い衝突防止アシストスイッチを押すごとにON/OFFが切り替わります。

スイッチの表示灯	ON/OFF状態
点灯	ON
消灯	OFF



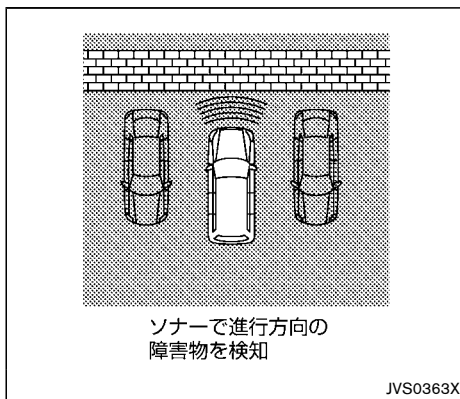
JVS0362X

知識：

- エンジンを再始動するとONになります。
- スイッチをOFFにするとエマージェンシーブレーキもOFFになります。

低速加速抑制機能

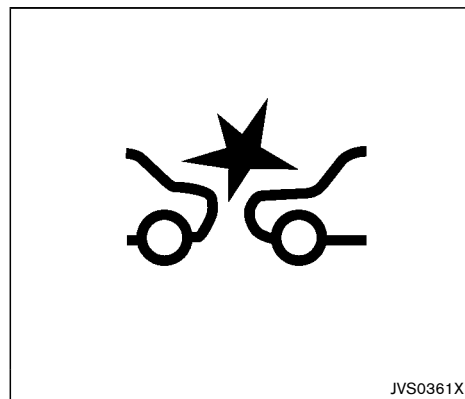
停車中、または前進、後退での低速（約15km/h未満）走行中、バンパーに取り付けられたソナーにより進行方向に壁などの障害物を検知している場合に、アクセルペダルが素早く深く（約1/2以上）踏み込まれたとシステムが判断すると、約6秒間自動でエンジン出力を抑制したり、弱いブレーキをかけることで車速が上がることを抑えます。



ソナーで進行方向の
障害物を検知

JVS0363X

低速加速抑制機能が作動しているときは、警報音と警告灯の点滅によって運転者に警告します。



JVS0361X

エマージェンシーブレーキ/踏み間違い衝突防止アシスト警告灯

🗨️ “エマージェンシーブレーキ/踏み間違い衝突防止アシスト警告灯★” (P.2-24)

⚠️ 注意

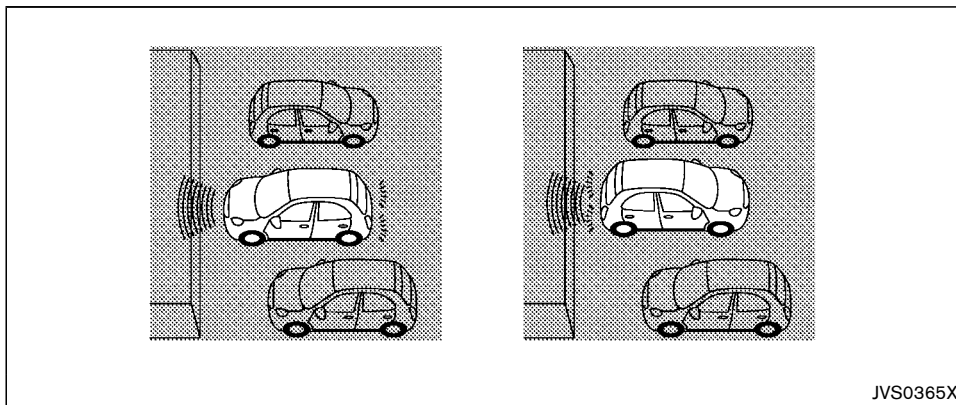
- 低速加速抑制機能は、車両から約2m以内の距離に存在する壁や車両などの大きな障害物に対して作動します。車両の幅以下の障害物に対しては作動しません。
- 低速加速抑制機能は、運転者がアクセルペダルを戻すと解除されます。

- 低速加速抑制機能は、アクセルペダルを踏み続けた場合に作動を開始してから約6秒後に自動的に解除されます。
- 渋滞中などで前方にいる車両を追い越すときなどに 低速加速抑制機能が一時的に作動することがあります。
- 次の場合は、低速加速抑制機能は作動しません。
 - 車速が約15km/h以上のとき。
 - ブレーキペダルを踏んでいるとき。
 - セレクトレバーが **D**、**L**、**R** 以外のとき。
 - トラクションコントロールが作動しているとき。
 - タイヤが空転しているとき。
- 次のような障害物に対しては作動しません。
 - 背の低い障害物。
 - 幅の狭い障害物。
 - 針金、金網、ロープなどの細い障害物。

- バンパーに非常に近い障害物。
- 急に進行方向に現れた障害物。
- 次のような障害物に対しては作動しないことがあります。
 - 地面から高い位置に存在する障害物。
 - スポンジ状のものや雪などの表面が柔らかく音波を吸収しやすい障害物。
- 次のような場合は作動しないことがあります。
 - 雨、雪、氷、汚れなどがソナーに付着しているとき。
 - 周囲で大きな音が鳴っているとき。
 - 周囲に超音波を発するものがあるとき。
 - 障害物の面が車両の前面、又は後面に対して斜めのとき。

低速衝突軽減ブレーキ機能

前進、後退での低速（約15km/h未満）走行中、バンパーに取り付けられたソナーにより進行方向の障害物を検知し、障害物に衝突するおそれがあるとシステムが判断すると、警報音と警告灯の点滅によって運転者に警告するとともに、自動的にエンジン出力制御、及びブレーキをかけて衝突を回避、または被害の軽減します。

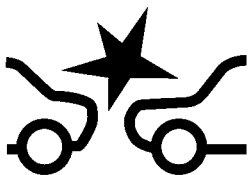


JVS0365X

知識：

- 低速衝突軽減ブレーキ機能が作動したときは制動灯が点灯します。
- 低速衝突軽減ブレーキ機能が作動しているときは、エンジンルームから作動音が聞こえることがありますが異常ではありません。

低速衝突軽減ブレーキ機能が作動すると、警報音と警告灯の点滅によって運転者に警告します。



JVS0361X

エマージェンシーブレーキ/踏み間違い衝突防止アシスト警告灯

“エマージェンシーブレーキ/踏み間違い衝突防止アシスト警告灯★” (P.2-24)

⚠ 注意

- 低速衝突軽減ブレーキ機能は、車両の状態、走行状況、交通環境、天候、路面状況などにより作動しない場合や、本来の性能を発揮できないことがあります。必要なときはシステムの作動を待たず、速やかにブレーキ操作をしてください。

- 自動ブレーキ制御が作動したあと、再び同じ障害物に近づいても作動しません。
- 自動ブレーキ制御は短時間しか作動しません。必ず運転者がブレーキペダルを踏んでください。
- 低速加速抑制機能が作動したあとに、低速衝突軽減ブレーキ機能が作動したときは、車両が停止してから約2秒後にブレーキが自動で解除され、車両が動き出します。車両を停止させる場合は、必ず運転者がブレーキペダルを踏んでください。
- 次の場合は、低速衝突軽減ブレーキは作動しません。
 - 車速が約2km/h未満、または約15km/h以上のとき。
 - セレクトレバーが **D**、**L**、**R** 以外のとき。
- アクセルペダルを踏んだ状態で障害物に接近したときは、作動が遅れることがあります。
- 前進時は車両後方の障害物に対しては作動しません。同様に、後退時は車両

前方の障害物に対しては作動しません。

- 次のような障害物に対しては作動しません。
 - 背の低い障害物。
 - 幅の狭い障害物。
 - 針金、金網、ロープなどの細い障害物。
 - バンパーに非常に近い障害物。
 - 急に進行方向に現れた障害物。
- 次のような障害物に対しては作動しない、又は作動が遅れることがあります。
 - 地面から高い位置に存在する障害物。
 - スポンジ状のものや雪など表面が柔らかく音波を吸収しやすい障害物。
- 次のような場合は作動しないことがあります。
 - 雨、雪、氷、汚れなどがソナーに付着しているとき。

— 周囲で大きな音が鳴っているとき。

— 周囲に超音波を発するものがあるとき。

— 障害物の面が車両の前面、又は後面に対して斜めするとき。

- 次のような場合は作動することがあります。

— 周囲に草が生い茂っているとき。

— 車両側面の近くに壁があるとき。

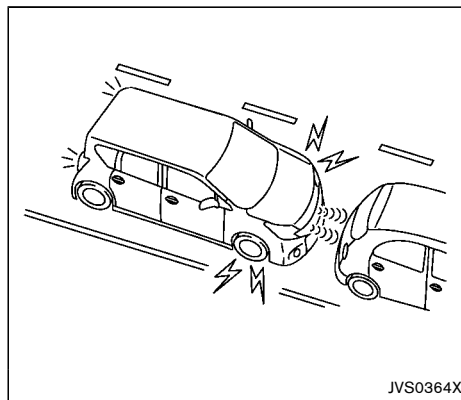
— 路面上に段差、または突起物があるとき。

— 垂れ下がった旗、ビニールカーテンなどをくぐって走行するとき。

低速衝突軽減ブレーキが作動するとき・しないとき

渋滞時など、前方に停止している車両に衝突しそうになったとき

万一、運転者のブレーキ操作が遅れたときに、前方の停止車両に衝突するおそれがあるとシステムが判断すると、警報音とメーター表示で警告し、自動的にブレーキをかけて衝突を回避、又は被害を軽減します。



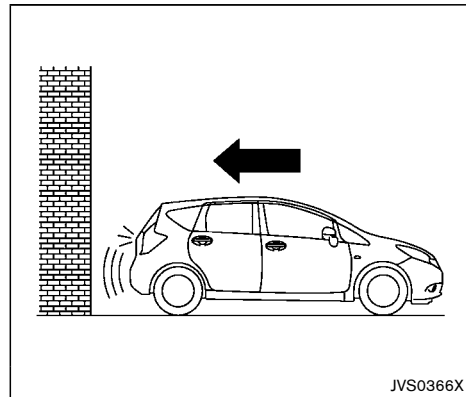
- 前方の車両が動いているときは作動しません。
- 自動ブレーキ制御が作動したあと、再び同じ障害物に近づいたときは作動しません。

ん。

- アクセルペダルを踏んで前進しているときは作動が遅れることがあります。
- 前方の車両が自車の正面から横にずれた位置にあるときは作動しないことがあります。

クルマ止めのない駐車場などで壁などに衝突しそうになったとき

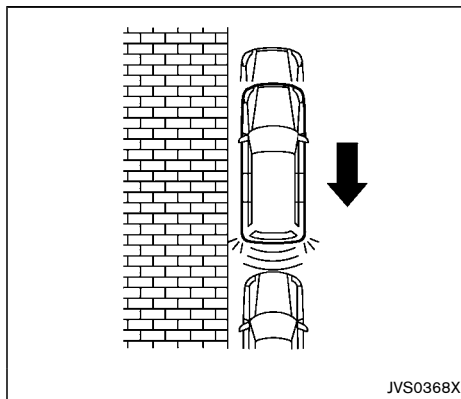
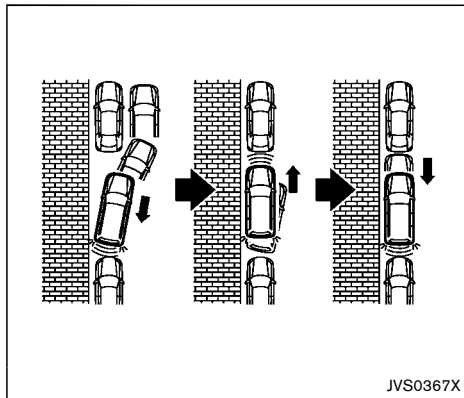
万一誤って壁に接近してしまったとき、衝突するおそれがあるとシステムが判断すると、警報音とメーター表示で警告し、自動的にブレーキをかけて衝突を回避、または被害を軽減します。



- 自動ブレーキ制御が作動したあと、再び同じ障害物に近づいたときは作動しません。
- アクセルペダルを踏んで後退しているときは作動が遅れる場合があります。

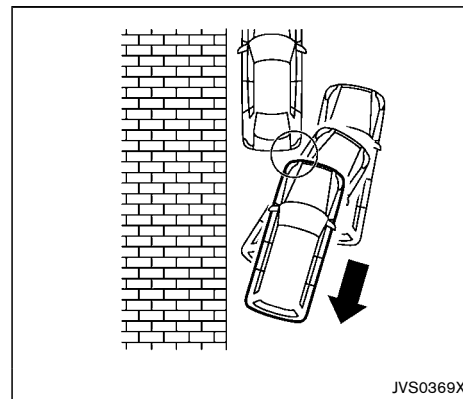
縦列駐車をするとき

セレクトレバーを **D** から **R**、または **R** から **D** に操作して切り替えたときは、セレクトレバーの操作を繰り返すたびに進行方向の障害物を検知して自動的にブレーキ制御が作動します。

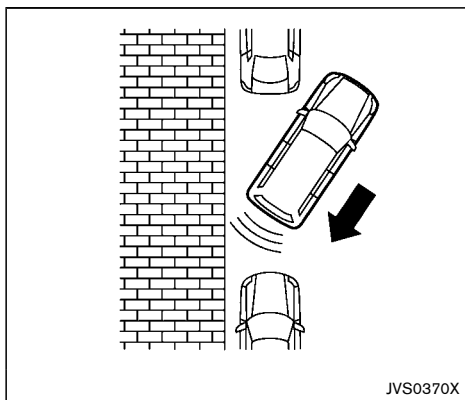


自動ブレーキ制御が作動したあと、セレクトレバーを切り替えずにさらに同じ障害物に向かって前進、又は後退をしたときは、自動ブレーキ制御は作動しません。

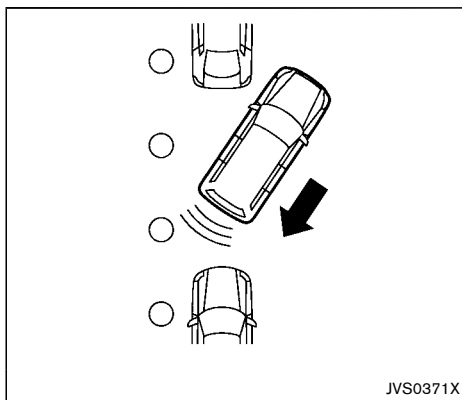
アクセルペダルを踏んでいるときは作動が遅れることがあります。



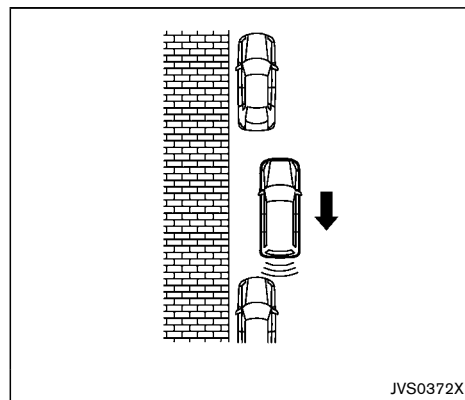
後退中は、前方の障害物に対しては作動しません。同様に、前進中は後方の障害物に対しては作動しません。



障害物に対し斜めに接近すると作動しないことがあります。

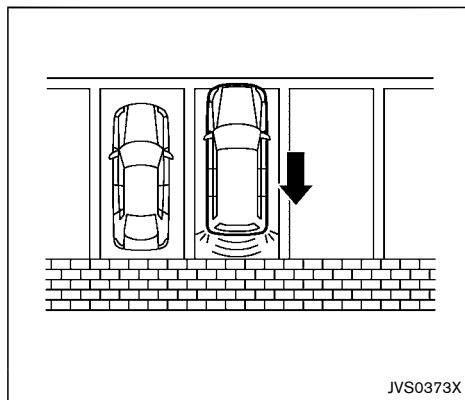


幅の狭い障害物に対しては作動しないことがあります。

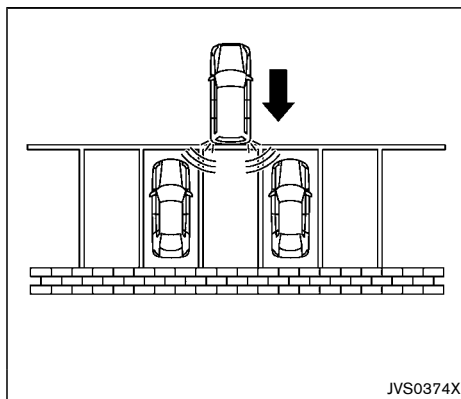


他の車両が自車両に対して横にすれた位置にあるときは、作動しない又は作動が遅れることがあります。

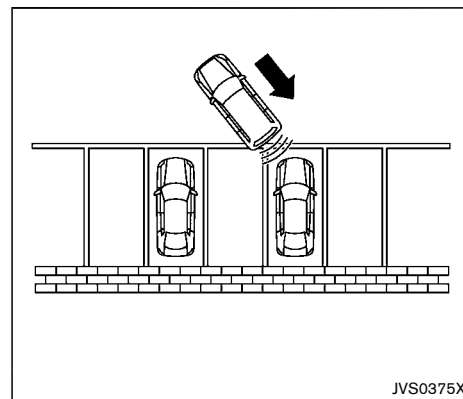
並列駐車をするとき



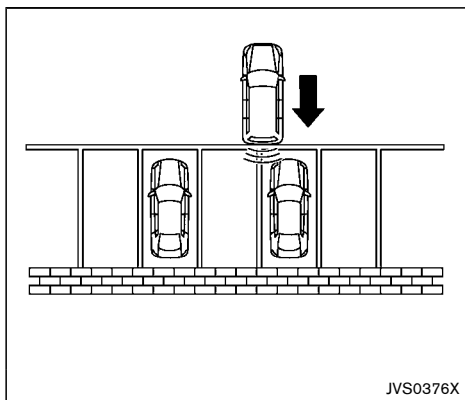
アクセルペダルを踏んでいるときは作動が遅れることがあります。



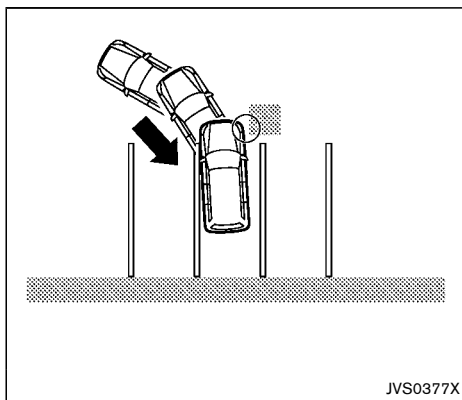
狭いスペースに進入するときには作動することがあります。



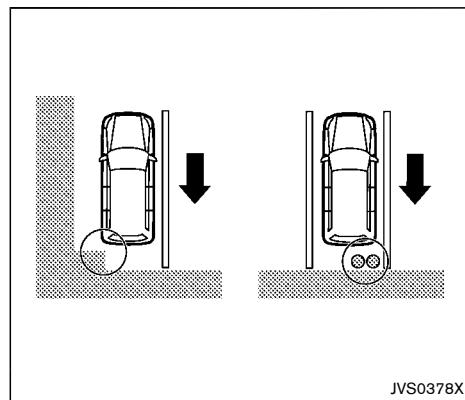
他の車両の角部に向かって接近したときは作動しません。



他の車両が自車両に対して横にずれた位置にあるときは作動しない、又は作動が遅れることがあります。



後退中は、前方の障害物に対しては作動しません。同様に、前進中は後方の障害物に対しては作動しません。



壁から突き出している柱や配管などに対しては作動しません。

警告表示

- 次の場合、メーター内の警告灯が点灯し、自動的に作動が停止します。
 - エマージェンシーブレーキ/踏み間違い衝突防止アシストスイッチをOFFにしたとき
 - VDCをOFFにしたとき
- システムに異常があると、メーター内のエマージェンシーブレーキ/踏み間違い衝突防止アシスト警告灯が点灯し、システムが自動的に停止します。

知識：

- エマージェンシーブレーキ/踏み間違い衝突防止アシストスイッチの表示灯が点灯している状態で、エマージェンシーブレーキ/踏み間違い衝突防止アシスト警告灯が点灯したときは、安全な場所に停車し、一度エンジンを停止してから再始動してください。
- 上記の操作をしても、警告灯が点灯し続けるときはシステムの異常が考えられます。通常走行には支障はありませんが、日産販売会社で点検を受けてください。

🗨️ “エマージェンシーブレーキ/踏み間違い衝突防止アシスト警告灯★” (P.2-24)

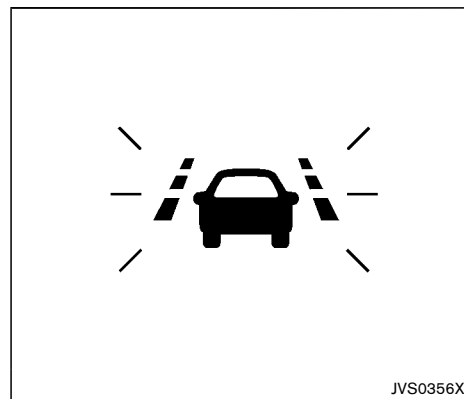
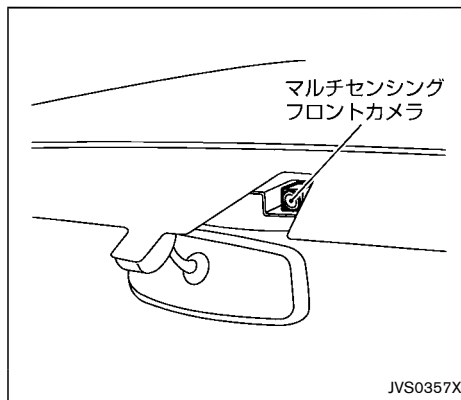
フロント&バックソナーの取り扱い

詳しくは、🗨️ “フロント&バックソナーの取り扱い” (P.4-15)をお読みください。

LDW（車線逸脱警報）★

運転者が意図せず走行車線から逸脱しようなとき、警報によって注意を促します。

- LDW（車線逸脱警報）は車速約60km/h以上で作動します。
- フロントガラス上部のマルチセンシングフロントカメラにより走行車線のレーンマーカーを検知し、右側もしくは、左側のレーンマーカーに近づいたと判断すると運転者に警報します。（警報音となり、メーター内のLDW（車線逸脱警報）警告灯が点滅します。）レーンマーカーとは、車線の右側もしくは左側に引かれた線のことを示します。



警告

LDW（車線逸脱警報）は、脇見運転やぼんやり運転などの前方不注意および雨、霧などの視界不良を補助するものではありません。周囲の状況に応じてハンドル操作を行い、常に安全運転に心がけてください。

知識：

次の場合は警報を行いません。

- 方向指示器を使用しているとき（方向指示器を解除した後、約2秒間は作動しません）
- 車速が約60km/hを下回っているとき

⚠ 注意

- 次のような状況では、レーンマーカーを正確に検出できず、適切な作動ができない場合があります。
 - 検出しにくいレーンマーカー（不明瞭なレーンマーカー、黄色のレーンマーカー、一般的でないレーンマーカー、水たまり・汚れ・雪などで隠れているレーンマーカー）がある道路を走行するとき。
 - 急なカーブのある道路を走行するとき。
 - 消されたレーンマーカーがまだ見えている道路を走行するとき。
 - 道路上に影、雪、水たまり、わだち、道路のつなぎ目、線状の補修痕などがあるとき。（これらのものをレーンマーカーとして検出して警報する場合があります。）

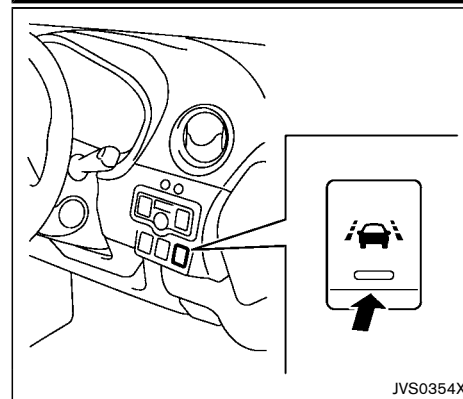
- 車線の分岐・合流のある道路を走行したとき。
- 自車がレーンマーカーに対してまっすぐに走行していないとき。
- 先行車との車間距離が短く、カメラの検出範囲が遮られるとき。
- 雨、雪、汚れなどがフロントガラスに付着しているとき。
- 汚れなどでヘッドランプの明るさが不十分なときやヘッドランプの光軸調整が適切に行われていないとき。
- 前方から強い光（太陽光など）を受けているとき。
- 急な明るさの変化が起こったとき。（トンネルの出入り口など。）

- 状況によっては外部の騒音などにより、警報音が聞こえない場合があります。

ON・OFFのしかた

LDW（車線逸脱警報）スイッチを押すごとにON/OFFが切り替わります。

スイッチの表示灯	ON/OFF状態
点灯	ON
消灯	OFF

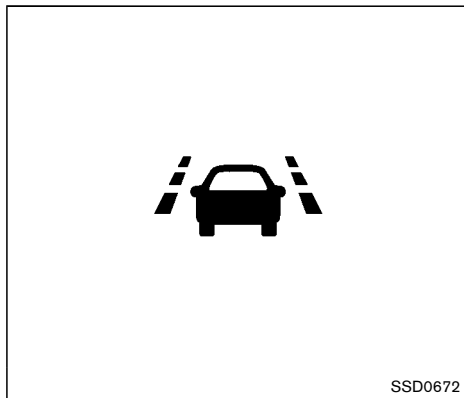


知識：

ON/OFF状態は、エンジンを再始動しても維持されます。

警告表示

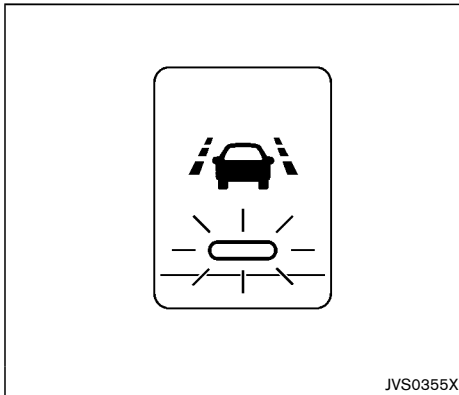
LDW（車線逸脱警報）に異常があると、メーター内の警告灯が点灯し、自動的に作動が停止します。



知識：

- LDW（車線逸脱警報）警告灯が点灯したときは、安全な場所に停車し、一度エンジンを停止してから再始動してください。
- 上記の操作をしても、警告灯が点灯し続けるときはシステムの異常が考えられます。通常走行には支障はありませんが、日産販売会社で点検を受けてください。

炎天下に駐車したときなど、カメラが高温になったときは、LDW（車線逸脱警報）スイッチの表示灯が点滅し、一時的に作動が停止します。（室内の温度が下がると、自動的に作動が復帰します。）



📍 “LDW（車線逸脱警報）警告灯★”
(P.2-24)

マルチセンシングフロントカメラの取り扱い

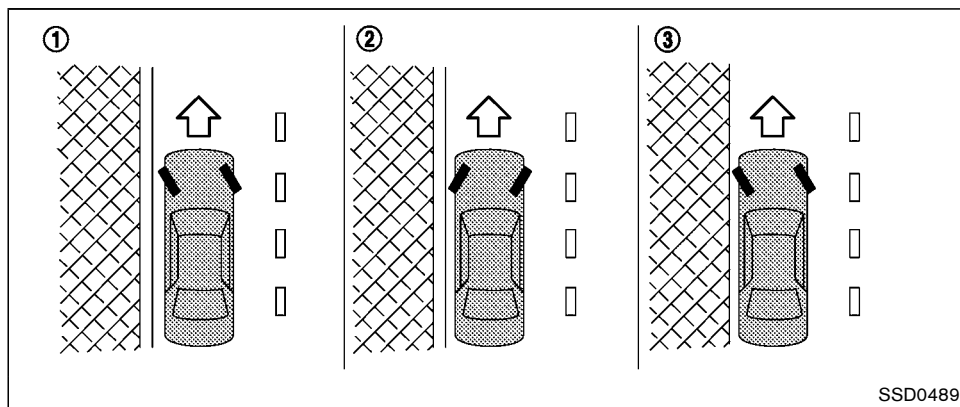
詳しくは、📍 “マルチセンシングフロントカメラの取り扱い”（P.5-25）をお読みください。

駐車のかた

警告

- 燃えやすい物（干し草、紙くず、敷物など）の上では停車または駐車しないでください。発火して火災につながるおそれがあります。
- 安全に駐車するためには、パーキングブレーキをかけ、オートマチック車はセレクトレバーを **P**、マニュアル車は上り坂では1速、下り坂ではRに入れてください。車両が思いがけず動き出し、重大な事故につながる可能性があります。
- 駐車するときは、オートマチック車はセレクトレバーを **P**、マニュアル車は上り坂では1速、下り坂ではRに入れてください。オートマチック車は、ブレーキペダルを踏まないでセレクトレバーを **P** から動かすことはできません。
- 絶対にエンジンをかけたまま車両を離れないでください。
- お子さまや介護を必要とする方だけを車内に残して、絶対に車両から離れないでください。また、ベツも車内に

残さないでください。誤ってスイッチを操作して、重大な事故や傷害につながるおそれがあります。炎天下では、密閉した車内の温度は短時間で急速に上昇し、人や動物にとって重大な傷害または死亡につながるおそれがあります。



SSD0489

1. パーキングブレーキを確実にかけます。
2. オートマチック車は、セレクトレバーを **P** に入れます。
マニュアル車は、シフトレバーを上り坂では1速、下り坂ではRに入れます。
3. 坂道に駐車したときに不意に車両が動き出さないように、前輪はイラストの向きに合わせてください。
縁石のある下り坂①
前輪を縁石の方に向け、縁石側車輪が縁石にわずかに接触するまで前進します。その後、パーキングブレーキをかけます。

縁石のある上り坂②

前輪を縁石とは反対側に向け、縁石側車輪が縁石にわずかに接触するまで後退します。その後、パーキングブレーキをかけます。

縁石のない上り坂または下り坂③

万一動き出したときに、車両が道路中央から遠ざかるように、前輪を路肩の方に向けます。その後、パーキングブレーキをかけます。

4. リモートコントロールエントリーシステム付車：

キースイッチをLOCKにし、キーを抜き取ります。

インテリジェントキー付車：

電源ポジションをOFFにします。



信号待ちなどでしばらく停車するときは、アイドリングストップ★を利用してください。

駐車などで長時間停車するときは、エンジンを停止してください。

EPS(電動パワーステアリング)



警告

- エンジンが停止しているときや走行中にエンジンが停止したときは、ハンドルの補助機能が働かなくなり、ハンドル操作により大きな力が必要になります。
- エンジン回転中にEPS（電動パワーステアリング）警告灯が点灯したときは、ハンドルの補助機能が働かなくなります。その状態でもハンドルを切ることができますが、ハンドル操作に大きな力が必要になります。

EPS（電動パワーステアリング）は、ハンドル操作に必要な力を電動で補助して操舵力を軽くします。

駐車時または低速走行時にハンドル操作を繰り返したり、ハンドルに力をかけた状態を長く続けると補助力が低下し、ハンドル操作が重くなります。これは、EPS（電動パワーステアリング）のモーターが過熱したり損傷するのを防ぐための機能です。EPS（電動パワーステアリング）の温度が下がると、補助力は正常に戻ります。モーターを過熱させるような繰り返しのハンドル操作は避けてくだ

さい。

ハンドルをすばやく操作すると、摩擦音が聞こえることがありますが、異常ではありません。

エンジン回転中にEPS（電動パワーステアリング）警告灯 **PS** が点灯したときは、EPS（電動パワーステアリング）の作動に異常が発生し、修理が必要な可能性があります。日産販売会社で点検を受けてください。🔊 “EPS（電動パワーステアリング）警告灯” (P.2-22)

エンジン回転中にEPS（電動パワーステアリング）警告灯が点灯したときは、ハンドルの補助機能が働かなくなります。その状態でもハンドルを切ることができますが、特に急カーブや低速走行時に、ハンドル操作に大きな力が必要になります。

ブレーキシステム

ブレーキシステムには独立した2系統の油圧回路が使用されています。一方の回路が故障しても、2つの車輪のブレーキが引き続き作動します。

ブレーキ操作時の注意事項

ブレーキ倍力装置

ブレーキ倍力装置は、エンジンの負圧を利用してブレーキ力を補助します。エンジンが停止しても、ブレーキペダルを踏んで停車することができますが、停車するために必要なブレーキペダルの踏み込み力が増大し、制動距離が延びます。

エンジンが停止しているときや走行中にエンジンが停止したときは、ブレーキの補助力が働かなくなり、ブレーキ操作により大きな力が必要になります。



警告

エンジンを停止させたまま惰性で走行しないでください。

ブレーキペダルを踏んだり離したりしたときに“カチッ”と音が聞こえることがあります。が異常ではありません。

ブレーキ操作

走行中はブレーキペダルに足を載せておかないでください。ブレーキが過熱し、ブレーキライニングやパッドの摩耗が進み、燃費が低下します。

ブレーキの過熱やブレーキの摩耗を防ぐためにはエンジンブレーキを併用してください。坂道または長い斜面を下る前に減速し、オートマチック車はセレクトレバーを **L** (ロー)、マニュアル車は坂の勾配に応じて3速、2速又は1速に入れてください。ブレーキが過熱するとブレーキ性能が低下し、車両の制御が失われるおそれがあります。🔊 “下り坂の走行” (P.5-43)

滑りやすい路面の走行中は、制動、加速、キックダウン (オートマチック車) に注意して運転してください。急ブレーキや急加速によって車輪が横滑りし、思わぬ事故につながるおそれがあります。

ブレーキがぬれたとき

洗車や水たまりを走行すると、ブレーキがぬれて制動距離が伸びたり、ブレーキをかけたときに車両が片側に寄ることがあります。

ブレーキを乾かすときは、安全な速度で走行しながらブレーキペダルを軽く踏み、ブレーキを加熱させます。ブレーキが正常な状態に

戻るまで、この操作を繰り返します。ブレーキが乾くまでは、高速走行は避けてください。

下り坂の走行

エンジンブレーキを併用して走行します。

オートマチック車

セレクトレバーが **D** でも、アクセルペダルを戻すと自動的にエンジンブレーキがかかります。

強いエンジンブレーキが必要な勾配のきつい下り坂では **L** に入れます。

スポーツモードスイッチをONにしても軽いエンジンブレーキが得られます。

マニュアル車

坂の勾配に応じてシフトダウンします。

勾配のゆるい下り坂では、4速又は3速にすると、軽いエンジンブレーキが得られます。

強いエンジンブレーキが必要な場合は、2速又は1速にします。



警告

- オートマチック車はセレクトレバーを **D**、マニュアル車はシフトレバーを5速にしたまま下り坂を走行すると、エンジンブレーキの効きが弱く、スピー

ABS (アンチロックブレーキシステム)

警告

- ABSは運転者のブレーキ操作を補助するシステムです。ABSの付いていない車両と同様に、カーブの手前では十分な減速が必要です。早め早めの操作で安全運転をしてください。
- ABSはブレーキ時の車両の安定性、操舵性を確保しようとするための装置で、制動距離が短くなるとは限りません。でこぼこ道、じゃり道、積雪路などでは、ABSの付いていない車両より制動距離が長くなる場合があります。このような道を走行するときは、特に速度を控えめにし、車間距離を十分とって運転してください。
- ABSは各車輪の回転速度をセンサーで検出しています。タイヤ交換時は、必ず指定サイズのタイヤを4輪に装着してください。指定サイズ以外ではABSが正常に作動しなくなり、思わぬ事故につながるおそれがあります。

ABSは、急ブレーキ時や滑りやすい路面でのブレーキ時に、タイヤがロックしないようにブレーキを制御します。システムは各車輪の

回転数を検出し、各車輪がロックし、横滑りしないようにブレーキ液の圧力を変動させます。各車輪のロック状態を防ぐことにより、システムは操舵時の安定性を維持し、滑りやすい路面での横滑りとスピンを最小限に抑えるのに役立ちます。

ABS付車の取り扱いについて

ブレーキペダルを一定の力で確実に踏み込み、ハンドルを操作して障害物を回避してください。ABSが作動し、タイヤのロックを防ぎます。

警告

ポンピングブレーキをしないでください。ポンピングブレーキをすると、制動距離が伸びることがあります。

自己診断機能

ABSシステムには診断機能が組み込まれており、エンジン始動時と低速での前進/後退時に毎回システムが診断されます。自己診断が行われると、鈍い音が聞こえたり、ブレーキペダルに振動を感じたりすることがあります。が異常ではありません。システムが異常を検出すると、ABSの作動を解除しABS警告灯を

点灯させます。ABS警告灯が点灯しているとき、ブレーキシステムは正常に作動しますが、ABSは作動しません。

自己診断中または走行中にABS警告灯が点灯したときは、日産販売会社で車両の点検を受けてください。

標準作動

ABSは、5～10km/hを越える速度で作動します。作動する速度は、路面の状況により異なります。

ABSはタイヤがロックしそうな状態を検出すると、アクチュエーターが瞬時にブレーキ圧を減圧させてブレーキを解除します。この動作は、運転者がブレーキペダルをすばやくポンピングする操作に似ています。ABS作動中は、ブレーキペダルに振動を感じたり、エンジンルームから音が聞こえたり、アクチュエーターから振動を感じたりすることがありますが、異常ではありません。（振動は路面が危険な状況にあり、慎重に運転する必要があります。）

寒冷時の取り扱い

警告

- 路面の状況にかかわらず、急な加速または減速をしないように慎重に走行してください。
- 雪道や凍結路などの滑りやすい路面では、乾いた路面より長い制動距離を必要とするため、早い段階でブレーキペダルを踏むように心がけてください。
- 雪道や凍結路などの滑りやすい路面では、通常よりも長い車間距離を確保してください。
- 雪道や凍結路などの滑りやすい路面では、急なハンドル操作を避けてください。
- 雪によって車両下側に排気ガスが溜まることがあります。排気管と車両の周囲から雪を取り除いてください。
- ルーフに積もった雪は落としてください。窓ガラスに雪が滑り落ちると視界の妨げとなり、思わぬ事故につながるおそれがあります。

注意

- ドアなどの開閉部分を無理に開けないでください。ゴムがはがれたり損傷するおそれがあります。
- ワイパー、ドアミラー、パワーウィンドーなどを無理に動かさないでください。損傷するおそれがあります。
- ドアのキーシリンダー部には、お湯をかけないでください。凍結するおそれがあります。
- 寒冷時に洗車をするときはブレーキに直接水がかからないように注意してください。ブレーキ装置に水が入ると凍結し、走行できなくなるおそれがあります。

バッテリーの点検

バッテリー性能を維持するため、定期的な点検してください。

🔗メンテナンスノートをお読みください。

冷却水（クーラント）

詳細については、🔍 “冷却水の濃度点検” (P.8-6)をお読みください。

冬用タイヤ、タイヤチェーンの準備

冬用タイヤに交換するときは、4輪とも必ず指定サイズで同一の銘柄、パターン（溝模様）のタイヤに交換してください。🔍 “タイヤの交換” (P.8-20)

タイヤチェーンはお客さまのタイヤサイズに合った日産純正品をおすすめします。

タイヤチェーンについて

- タイヤチェーンは必ず前2輪に装着してください。4WD車も前2輪に装着してください。
- お客さまのタイヤサイズに合ったタイヤチェーンでも使用できない場合があります。タイヤチェーンはお客さまの車に適合した日産純正品をおすすめします。適合するタイヤチェーンについては日産販売会社にご相談ください。

16インチ及び17インチタイヤ付車は、純正チェーンの設定がありません。また、タイヤチェーンを装着して走行すると、タイヤチェーンと車体が干涉するおそれがあります。

5-46 走行するとき

す。

雪道を走行するときは冬用タイヤに交換してください。詳しくは日産販売会社にご相談ください。

装着の前に：

安全に作業できる平坦な場所に停車してください。

パーキングブレーキをかけエンジンを止めます。さらに、非常点滅表示灯を点滅させ、必要に応じて停止表示板（または停止表示灯）を置きます。

装着のしかた：

タイヤチェーンは付属の取扱説明書に従って正しく装着してください。

⚠️ 注意

- 不適正に装着したり、タイヤサイズに合わないものなどを使用すると、ブレーキ配管やフェンダーなどを破損するおそれがあります。
- スペアタイヤ★にはタイヤチェーンを装着できません。前輪がパンクした場合は、スペアタイヤを後輪に取り付け、外した後輪を前輪に取り付けてから、チェーンを装着してください。

- タイヤチェーンを装着すると、アルミホイール及びホイールカバーに傷をつけるおそれがあります。ホイールカバーは外してください。
- タイヤチェーンを装着したときはタイヤチェーンに付属の取扱説明書で指示された速度で走行してください。安全が損われたりタイヤチェーンが切れやすくなります。
- 雪のない舗装路ではチェーンを装着したまま走行しないでください。路面を損傷したり、チェーンの摩耗を早め、寿命が短くなります。また、4WD車は機構に無理がかかり故障の原因となります。
- タイヤチェーンを装着しているときは、突起しているところや穴の上を走行したり、急ハンドルやタイヤがロックするようなブレーキ操作をしないでください。

車の冬じたく

凍結などに備えて、車両に次の装備を積んでおくことをおすすめします。

- プラスチックの板など（窓ガラスやワイパーブレードから氷と雪を取り除くため）
- 丈夫で平らな板など（確実な土台としてジャッキ下に敷くため）
- シャベルなど（雪だまりから車両を掘り出すため）
- ウォッシャー液の予備（ウォッシャータンクに補充するため）

パーキングブレーキ

外気温が0°C以下の場所に駐車するときは、凍結するおそれがあるためパーキングブレーキはかけないでください。安全に駐車するため、オートマチック車はセレクトレバーを **P**、マニュアル車は上り坂では1速、下り坂ではRに入れ、輪止めをしてください。

雪道を走行したあとは

凍結防止剤をまいた道路を走行したあとは、サビの原因となるので早めに洗車してください。洗車するときは、下回りも念入りに洗ってください。

注意

寒冷時に洗車をするときはブレーキに直接水がかからないように注意してください。ブレーキ装置に水が入ると凍結し、走行できなくなるおそれがあります。

寒冷地用ワイパーブレードの装着

寒冷地用のワイパーブレードを装着するときは、お車に合った日産純正部品をお使いください。

注意

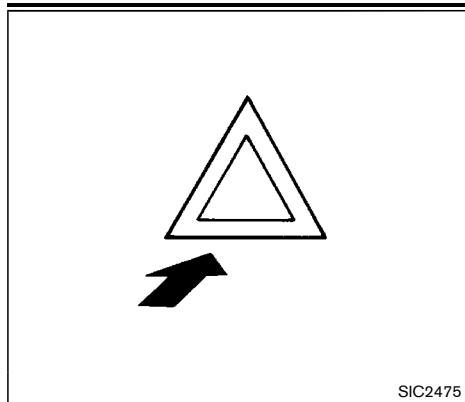
- 高速走行時は通常のワイパーブレードよりふき取りにくくなります。速度を落として走行してください。
- 降雪期以外は通常ブレードに戻してください。

MEMO

6 万一のとき

非常点滅表示灯スイッチ.....	6-2	動かないときは.....	6-16
ドアが開かないときは.....	6-2	セレクトレバーが動かない (オートマチック車)	6-16
リモコン (インテリジェントキー) で ドアが開かない.....	6-2	けん引するときは	6-17
エンジンが始動しないときは.....	6-4	路上で故障したときは	6-20
インテリジェントキーが正常に作動しないとき★...	6-4	発炎筒の使いかた	6-20
バッテリーがあがったときは.....	6-4	故障した時の対処方法	6-22
押しがけについて.....	6-6	パンクしたときは	6-23
各種警告機能について.....	6-8	停車のしかた	6-23
警告灯がついたときは.....	6-8	工具・ジャッキ・スペアタイヤについて	6-24
ブザー(警報音)が鳴ったときは (インテリジェントキー付車)	6-13	タイヤ交換のしかた (スペアタイヤ付車)	6-25
くもりが取れないときは.....	6-14	タイヤ応急修理のしかた (タイヤパンク応急修理キット付車)	6-30
マニュアルエアコン★	6-14	オーバーヒートしたときは	6-35
オートエアコン★	6-15	事故がおきたときは	6-36
リヤウインドーデフォッガースイッチ.....	6-16		

非常点滅表示灯スイッチ



非常点滅表示灯スイッチは、バッテリーがあがっていない限り、キースイッチ(電源ポジション)がどの位置でも作動します。

非常時に停車するか、やむを得ず路上駐車するときに、他の運転者に警告する目的で使用します。

非常点滅表示灯スイッチを押すと、すべての方向指示器が点滅します。点滅は、スイッチを押し戻すと止まります。

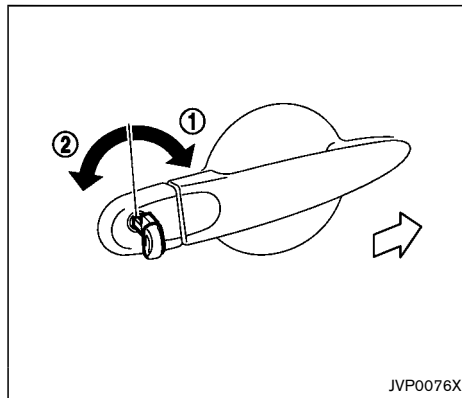
⚠ 注意

エンジン停止時に長時間点灯させないでください。バッテリーがあがりエンジンの始動ができなくなります。

ドアが開かないときは

リモコン(インテリジェントキー)でドアが開かない

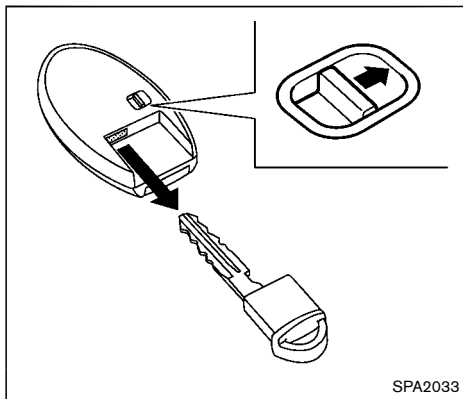
キーによる施錠・解錠



キーを車両前方に回すと全ドアが施錠します①。

キーを車両後方に回すと全ドアが解錠します②。

メカニカルキー



メカニカルキーを取り外すときは、インテリジェントキー裏側のロックノブを解除します。

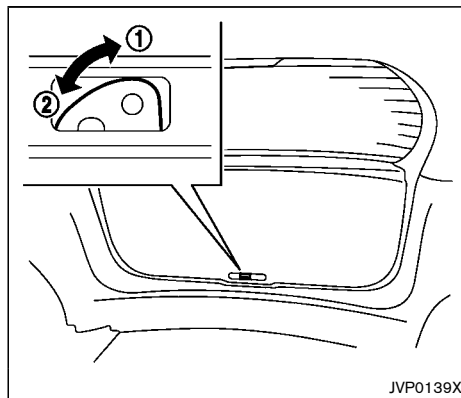
メカニカルキーを取り付けるときは、ロックノブがロック位置に戻るまでインテリジェントキーに確実に差し込みます。

運転席ドアのキーシリンダーでメカニカルキーを使いドアの施錠・解錠ができます。🔑 “ドア” (P.3-4)

⚠ 注意

インテリジェントキーは必ずメカニカルキーを内蔵した状態で携帯してください。

非常時のバックドアの施錠・解錠



バッテリーあがりなどのときは、次の操作で施錠・解錠を行ってください。

📖 知識 :

操作後はなるべく早く日産販売会社で点検を受けてください。

解錠のしかた

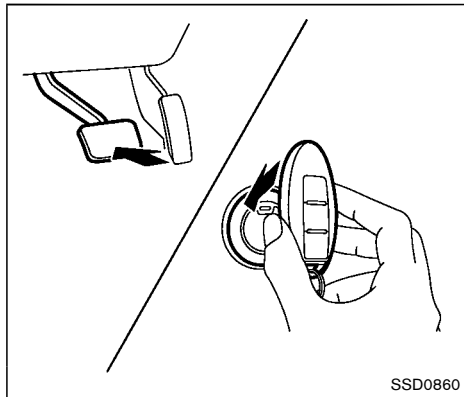
1. レバーをお手持ちのドライバーなどで矢印の①方向に動かし、バックドアを解錠します。
2. 外側のバックドアハンドルを引き、バックドアを開きます。

施錠のしかた

1. バックドアを閉めます。
2. レバーをお手持ちのドライバーなどで矢印の②方向に動かし、バックドアを施錠します。

エンジンが始動しないときは

インテリジェントキーが正常に作動しないとき★



インテリジェントキーの電池が切れたときや、使用環境によりインテリジェントキーと車両の通信が正常に行われないうときは、次の手順でエンジンを始動してください。

1. オートマチック車はセレクトレバーを **P**、マニュアル車はシフトレバーをNに入れます。
2. ブレーキペダルを踏み込みます。
3. インテリジェントキーをエンジンスイッチに接触させます。（ブザーが鳴ります。）

4. ブザーが鳴ってから10秒以内に、ブレーキペダル及びマニュアル車はクラッチペダルを踏み込みながらエンジンスイッチを押します。エンジンが始動します。

手順3を行なった後、ブレーキペダル又はクラッチペダルを踏まずにエンジンスイッチを押すと、電源ポジションはACCに切り替わります。

知識：

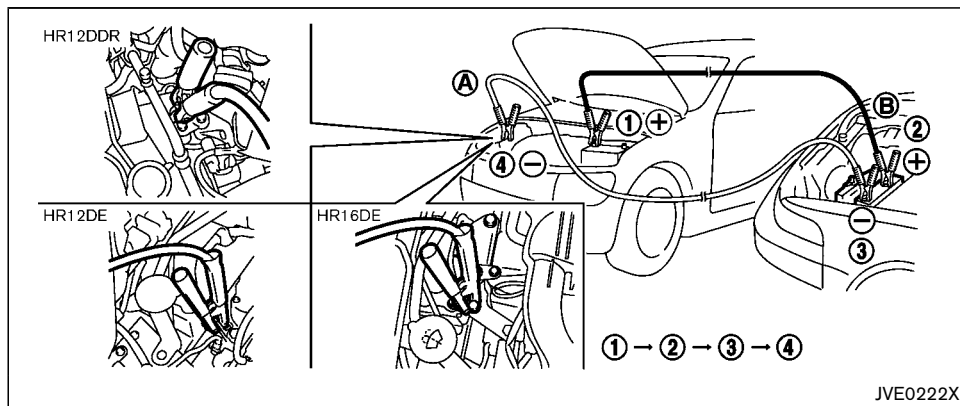
- 前述の手順で電源ポジションをACCまたはONにするか、エンジンを始動すると、インテリジェントキーが車内にあってもKEY警告灯が黄色で点滅しますが異常ではありません。警告灯の点滅を止めるには、再びインテリジェントキーをエンジンスイッチに接触させます。
- ドアの施錠・解錠は、メカニカルキーを使って行ってください。
- メーター内のKEY警告灯が緑色で点滅しているときは、できるだけ早く電池を交換してください。🔋 “キーの電池交換” (P.8-9)
- 上記の操作で始動できない場合は、早めに日産販売会社へ連絡してください。

バッテリーがあがったときは

⚠ 警告

- ブースターケーブルをつなぐときは、次のことを必ずお守りください。火花が発生し、バッテリーから発生する可燃性ガスに引火して爆発し、やけどなど重大な傷害につながるおそれがあります。
 - ブースターケーブルを正しい順番と位置でつなぐ。
 - ブースターケーブルを自車バッテリーの-端子に直接つながない。
 - ブースターケーブルの+端子と-端子を接触させない。
- バッテリーの付近には常に爆発性の水素ガスが存在しています。バッテリーには火花や炎を近づけないでください。
- バッテリーまたはバッテリー付近で作業を行うときは、必ず適切な保護メガネを着用し、指輪、ブレスレットなどのアクセサリー類を外してください。

- ブースターケーブルをつなぐときは、バッテリーに顔を近づけないでください。
- バッテリー液は希硫酸です。目や皮膚に付着すると、失明や炎症など重大な傷害につながるおそれがあります。万一、付着したときは、すぐに多量の水で洗浄し、飲み込んだときは多量の水を飲んで応急処置をしたあと、医師の診療を受けてください。
- バッテリーはお子さまの手の届かない所に保管しておいてください。
- 救援車には12V仕様のバッテリーを使用してください。不適切な仕様のバッテリーは車両を損傷させるおそれがあります。
- 凍結したバッテリーにブースターケーブルをつながないでください。爆発し、重大な傷害につながるおそれがあります。
- バッテリーを充電するときは換気を十分にいき、火気は近づけないでください。バッテリーから発生する可燃性ガスに引火して爆発するおそれがあります。



1. 救援用のバッテリーが別の車両②内の場合は、バッテリーどうしが近づくように両方の車両①と②の位置を調節します。
2. パーキングブレーキをかけます。
3. オートマチック車は、セレクトレバーを **P** に入れます。
マニュアル車は、シフトレバーをNに入れます。
4. 不必要な電装品（ヘッドランプ、ヒーター、エアコンなど）をすべてOFFに切り替えます。
5. キースイッチ（電源ポジション）をLOCKにします。
6. 爆発する危険を減らすために、よく絞った湿らせた布でバッテリーを覆います。
7. 図の順序（①、②、③、④）でブースターケーブルを接続します。

⚠ 注意

- 必ずプラス側端子⊕はプラス側端子⊕に接続し、マイナス側端子⊖はバッテリーのマイナス側端子⊖ではなく、ボディアースに接続してください。
- ブースターケーブルがエンジンルーム内の可動部品に接触しないか確認してください。

- ブースターケーブルのワニグチクリップは、車体に触れたり、他のワニグチクリップと接触しないように注意してください。
- ブースターケーブルは、エンジン始動時の振動で外れたりしないように、確実につないでください。
- ブースターケーブルをつなぐときや外すときは、冷却ファンやベルトに巻き込まないように注意してください。

8. 救援車⑧のエンジンを始動させます。
9. エンジン回転数が約2,000rpmになるよう救援車⑧のアクセルペダルを踏みます。
10. 通常の方法で自車④のエンジンを始動させます。

注意

- スターターは10秒以上作動させないでください。エンジンがすぐに始動しない場合は、キースイッチ（電源ポジション）をOFFにして10秒以上待ってから再始動してください。

- キースイッチ（電源ポジション）を押してもスターターが作動しないときは、キースイッチ（電源ポジション）チをOFFにしてから再始動してください。

11. エンジン始動後、ブースターケーブルを図（接続時）とは逆の順序（④、③、②、①）で外します。
12. 希硫酸が付着しているおそれがあるため、バッテリーを覆うために使用した布を取り外して廃棄します。

注意

インテリジェントキー付車は、バッテリーがあがるとステアリングロックの解除が行えず、電源ポジションが切り替わらなくなります。すみやかにバッテリーを充電してください。

知識 :

- 押しがけでの始動はできません。
- アイドリングストップ付車は、充放電能力と寿命性能を強化したアイドリングス

トップ付車専用バッテリーをご使用ください。専用バッテリー以外を使用すると、バッテリーの早期劣化やアイドリングストップが正常に作動しなくなる原因となります。バッテリーはお客さまの車に適合した日産純正部品をおすすめします。詳しくは、日産販売会社にご相談ください。

- アイドリングストップ付車は、バッテリー交換したあとや長期間バッテリー端子を外したあとは、アイドリングストップが作動するまでに時間がかかる場合があります。

押しがけについて

車両を押してエンジンの始動をしないでください。


注意



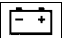
- この車は、押しがけでエンジンを始動させることはできません。押しがけを試みると、トランスアクスルまたは3元触媒が損傷することがあります。
- けん引によってエンジンを始動させないでください。エンジンが始動すると、急発進によってけん引車と衝突す



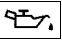



るおそれがあります。



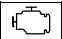


各種警告機能について




警告灯がついたときは



運転中に警告灯・表示灯が点灯したときは、次の対処方法に従ってください。 車両故障のおそれがない表示灯については、 “表示灯” (P.2-25) をお読みください。

名所	点灯・点滅する条件	説明・対象方法
ABS警告灯 	キースイッチ(電源ポジション)をONにすると数秒間点灯後、消灯します。	エンジン回転中にABS警告灯が点灯したときは、ABSが正常に作動していないおそれがあります。すみやかに日産販売会社で点検を受けてください。ABSに異常が発生したときは、ABSは作動しませんが、ABSのない普通のブレーキ性能は確保されています。
ブレーキ警告灯 	ブレーキ警告灯は、パーキングブレーキの作動状態、ブレーキ液量不足、ABSの異常を示します。 パーキングブレーキの警告表示 ブレーキ警告灯は、キースイッチ（電源ポジション）がONのとき、パーキングブレーキがかかっていると点灯します。エンジン始動後、パーキングブレーキを解除すると、消灯します。 ブレーキ液不足の警告表示 エンジン始動後、パーキングブレーキを解除しているときにブレーキ警告灯が点灯した場合は、ブレーキ液が不足しているおそれがあります。 ABSの警告表示 パーキングブレーキを解除し、ブレーキ液の量が十分なときにABS警告灯と同時に点灯した場合は、ABSが正常に作動していないおそれがあります。	パーキングブレーキを完全に解除しないと、ブレーキ警告灯は点灯し続けます。走行前にブレーキ警告灯が消灯していることを必ず確認してください。 走行中にブレーキ警告灯が点灯したときは、できるだけ早く安全な場所に停車し、すみやかに日産販売会社で点検を受けてください。 すみやかに日産販売会社で点検を受けてください。
充電警告灯 	キースイッチ（電源ポジション）をONにすると点灯し、エンジンがかかると消灯します。	エンジン回転中に充電警告灯が点灯したときは、バッテリーの充電系統が正常に作動していないおそれがあります。走行中に充電警告灯が点灯したときは、できるだけ早く安全な場所に停車し、日産販売会社に連絡してください。充電警告灯が点灯したまま走行しないでください。バッテリーが破損したり、エンジンが突然停止し、思わぬ事故につながるおそれがあります。

名所	点灯・点滅する条件	説明・対象方法
半ドア警告灯 	キースイッチ（電源ポジション）がONのとき、いずれかのドアが開いているか、完全に閉まっていないとき点灯します。	走行前に消灯していることを確認してください。ドアが完全に閉まっていない（半ドア）と走行中に突然開き、思わぬ事故につながるおそれがあります。
EPS（電動パワーステアリング）警告灯 	キースイッチ（電源ポジション）をONにすると点灯し、エンジンがかかると消灯します。	エンジン回転中にEPS警告灯が点灯したときは、電動パワーステアリングシステムの作動に異常があるおそれがあります。すみやかに日産販売会社で点検を受けてください。エンジン回転中にEPS警告灯が点灯したときは、ハンドルの補助機能は働かなくなりますが、引き続きハンドルを操作することはできます。その場合、特に急カーブや低速走行時に、ハンドル操作力が重くなります。
油圧警告灯 	キースイッチ（電源ポジション）をONにすると点灯し、エンジンがかかると消灯します。	エンジン回転中に油圧警告灯が点灯した場合、エンジン内部を潤滑しているオイルの圧力が低下しているおそれがあります。ただちに安全な場所に停車してエンジンを止め、日産販売会社に連絡してください。油圧警告灯が点灯したまま走行しないでください。エンジンを破損するおそれがあります。
4WD警告灯★ 	キースイッチ（電源ポジション）をONにすると点灯し、エンジンがかかると消灯します。エンジン回転中、4WDシステムに異常が発生するか、前後輪の回転数または半径に差がある場合、4WD警告灯が点灯または点滅します。	4WD警告灯が点灯または点滅したときは4WDの作動が停止し、2WDモードでの走行になります。次のようなときは、モーターの保護のために4WDの作動を停止し、4WD警告灯が点滅しますが異常ではありません。 <ul style="list-style-type: none"> ● 滑りやすい路面を長時間連続して走行したとき。 ● 車輪の空転が続いたとき。
高水温警告灯（赤色表示）★ 	キースイッチ（電源ポジション）をONにすると、約1秒間点灯後、消灯します。エンジン回転中、エンジン冷却水の温度が異常に高くなったときに点灯します。	エンジン回転中に高水温警告灯（赤色表示）が点灯した場合は、ただちに安全な場所に停車してください。そのまま走行を続けると、エンジンが故障する原因となり、火災につながるおそれがあります。（必要な応急処置については、  “オーバーヒートしたときは”（P.6-35）をお読みください。）

名所	点灯・点滅する条件	説明・対象方法
KEY警告灯★ 	電源ポジションをONにすると約2秒間点灯後、消灯します。KEY警告灯は次のように点灯または点滅します。 電源ポジションがACCまたはONのとき、インテリジェントキーが車外へ持ち出されると黄色で点滅します。 インテリジェントキーの電池切れが近くなると、緑色で点滅します。 ステアリングロックやインテリジェントキーのシステムに異常があると、黄色で点灯します。	インテリジェントキーは必ず車内で携帯してください。 電池を新品と交換してください。🔋 “キーの電池交換” (P.8-9) エンジン停止中にKEY警告灯が黄色に点灯しているときは、ステアリングロックを解除できないか、エンジンを始動できないおそれがあります。エンジン回転中にKEY警告灯が点灯しても走行を続けることができますが、その場合でも、できるだけ早く日産販売会社に連絡してください。
燃料残量警告灯 	キースイッチ（電源ポジション）がONのとき、タンク内の燃料残量が少なくなると点灯します。	燃料計が0（ゼロ）になる前に、できるだけ早く燃料を補給してください。燃料計が0（ゼロ）を示していても、タンク内には少量の燃料が残っています。
故障警告灯（MIL） 	キースイッチ（電源ポジション）をONにすると点灯しエンジンがかかると消灯します。	エンジン回転中にMILが点灯または点滅したときは、エンジン電子制御システムに異常が発生したおそれがあります。ただちに日産販売会社に連絡してください。点灯したまま走行を続けると、走行性の低下、燃費の悪化、エンジンの破損などにつながるおそれがあります。
P 戻し忘れ警告灯★ 	セレクトレバーが P 以外のとき、電源ポジションをONからOFFにすると点灯します。	この警告灯が点灯した場合は、セレクトレバーを P にするか、電源ポジションをONにしてください。点灯と共に車内警報ブザーが鳴ります。
シートベルト警告灯 	キースイッチ（電源ポジション）がONのとき、運転者がシートベルトを着用するまで点灯し続けます。	運転者がシートベルトを着用していない状態で走行すると（15km/h以上）、シートベルト警告灯は点滅に変わり、警報ブザーが鳴ります。警報ブザーはシートベルトを着用するまで約90秒間鳴ります。

名所	点灯・点滅する条件	説明・対象方法
SRSエアバック警告灯 	キースイッチ（電源ポジション）をONにすると約7秒間点灯後、消灯します。キースイッチ（電源ポジション）がONのとき、SRSエアバッグのシステム、プリテンショナー機能に異常があると、点灯または点滅を続けます。	キースイッチ（電源ポジション）をONにしても点灯しないとき、または約7秒間たっても点灯、点滅を続けるときは、すみやかに日産販売会社で点検を受けてください。キースイッチ（電源ポジション）をONにしても点灯しないときや、点灯、点滅を続けるときは、放置したまま走行しないでください。万一のときSRSエアバッグ、プリテンショナーシートベルトが正常に作動せず、重大な傷害につながるおそれがあります。
VDC警告灯 	キースイッチ（電源ポジション）をONにすると数秒間点灯後、消灯します。VDC作動中に点滅します。キースイッチ（電源ポジション）がONのときVDCのシステムに異常があると点灯します。	点灯したときは、すみやかに日産販売会社で点検を受けてください。点灯したときはVDCの作動は停止しますが、VDCのない普通の車として走行できます。滑りやすい路面では注意して走行し、すみやかに日産販売会社で点検を受けてください。
LDW（車線逸脱警報）警告灯★ 	右側もしくは、左側のレーンマーカーに近づいたと判断すると、点滅します。 LDW（車線逸脱警報）に異常があると、点灯します。	点灯したときは、安全な場所に停車し、一度エンジンを停止してから再始動してください。エンジン再始動後も警告灯が点灯し続けるときは、システムの異常が考えられます。通常走行には支障はありませんが、日産販売会社で点検を受けてください。

名所	点灯・点滅する条件	説明・対象方法
<p>エマージェンシーブレーキ/踏み間違い衝突防止アシスト警告灯★</p> 	<p>正常なときは、電源ポジションをONにすると点灯し、エンジンがかかると消灯します。</p> <p>エマージェンシーブレーキ付車はエマージェンシーブレーキが作動中に点滅します。</p> <p>踏み間違い衝突防止アシスト付車は踏み間違い衝突防止アシストが作動中に点滅します。</p> <p>次の場合に点灯します。</p> <ul style="list-style-type: none"> ● エマージェンシーブレーキ/踏み間違い衝突防止アシストスイッチをOFFにしているとき ● VDCをOFFにしているとき ● エマージェンシーブレーキ又は踏み間違い衝突防止アシストのシステムに異常が発生しているとき <p>次の場合に点滅します。</p> <ul style="list-style-type: none"> ● フロントガラスの汚れなどにより、カメラが前方を認識できなくなったとき ● 前方からの強い光により、カメラが前方を認識できなくなったとき ● 炎天下に駐車したときなど、カメラが高温になったとき 	<p>エマージェンシーブレーキ/踏み間違い衝突防止アシストスイッチでシステムをOFFにしているときは、ONにすると消灯します。</p> <p>VDCをOFFにしているときは、ONにすると消灯します。</p> <p>エンジン/再始動後も警告灯が点灯し続けるときは、システムの異常が考えられます。通常走行には支障はありませんが、日産販売会社で点検を受けてください。</p> <p>フロントガラスが汚れているときは、フロントガラスを清掃し、警告灯が消灯したことを確認してください。</p> <p>室内の温度が高いときなどは、温度が下がると自動的に作動を復帰します。</p>
<p>ヘッドランプ警告灯★</p> 	<p>LEDヘッドランプに異常があると点灯します。</p>	<p>点灯したときは、すみやかに日産販売会社で点検を受けてください。</p>

ブザー(警報音)が鳴ったときは (インテリジェントキー付車)

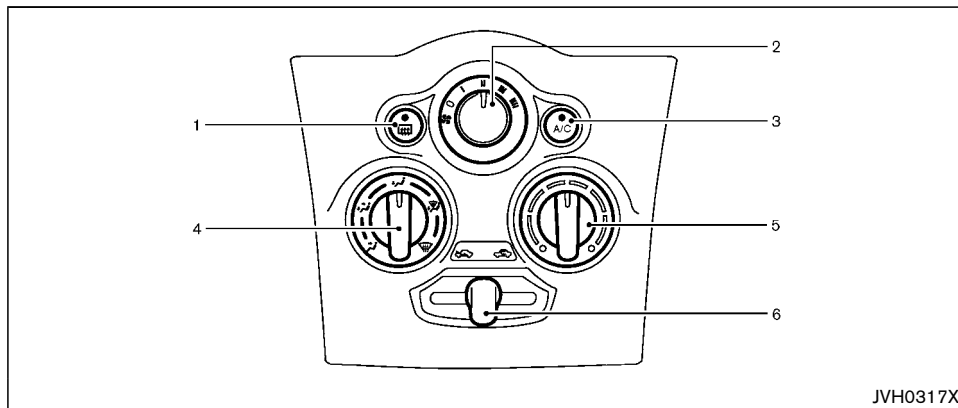
車両盗難などを防ぐため、車外でブザー (警報音) が鳴ることがあります。

症状		考えられる原因	対処方法
エンジンスイッチを押してエンジンを停止させたとき	メーター内の P 戻し忘れ警告灯が点灯し、車内警報ブザーが鳴ります。 (オートマチック車)	セレクトレバーが P になっていない。	セレクトレバーを P にしてください。
セレクトレバーを P にしたとき	車内警報ブザーが鳴ります。(オートマチック車)	電源ポジションがACCまたはONのままになっている。	電源ポジションをOFFにしてください。
運転席ドアを開けたとき	車内警報ブザーが鳴ります。	電源ポジションがACCのままになっている。	電源ポジションをOFFにしてください。
降車後にドアを閉めたとき	メーター内のKEY警告灯が黄色で点滅し、車外警報ブザーと車内警報ブザーが鳴ります。	電源ポジションがACCのままになっている。	電源ポジションをOFFにしてください。
	メーター内の P 戻し忘れ警告灯が点灯し、車外警報ブザーが鳴ります。 (オートマチック車)	電源ポジションがACCまたはOFFで、セレクトレバーが P になっていない。	セレクトレバーを P にするか、電源ポジションをOFFにしてください。
車内のロックノブを施錠してドアを閉めたとき	車外警報ブザーが鳴り、全ドアが解錠されます。	インテリジェントキーが車内にある。	インテリジェントキーは、常に携帯してください。
リクエストスイッチを押すか、インテリジェントキーの施錠 L スイッチを押し、ドアを施錠したとき	車外警報ブザーが鳴り、全ドアが解錠されます。	インテリジェントキーが車内にある。	インテリジェントキーは、常に携帯してください。
		電源ポジションがACCまたはONのままになっている。	電源ポジションをOFFにしてください。
		ドアが半ドアになっている。	ドアを完全に閉めてください。
ドアハンドルのリクエストスイッチを押してドアを施錠したとき	車外警報ブザーが鳴ります。	インテリジェントキーが車内にある。	インテリジェントキーは、常に携帯してください。
		ドアが半ドアになっている。	ドアを完全に閉めてください。

くもりが取れないときは

窓ガラスのくもりの取りかた

マニュアルエアコン★



1. リヤウインドーデフォグガースイッチ “リヤウインドーデフォグガースイッチ” (P.2-33)
2. 風量切り替えダイヤル
3. A/C (エアコン) スイッチ
4. 吹き出し口切り替えダイヤル
5. 温度調節ダイヤル
6. 内外気切り替えレバー (外気導入 /内気循環)

窓ガラスのくもり取り：

1. 内外気切り替えレバーを 位置に合わせます。
2. 吹き出し口切り替えダイヤルをデフロスター位置 に合わせます。
3. 風量切り替えダイヤルを回して風量を調節します。
4. A/Cスイッチを押してONにします。(スイッチの表示灯が点灯)

5. 温度調節ダイヤルを回して温度を設定します。
6. ドアミラーがはっきりと見えるよう、左右吹き出し口を窓ガラスに向け、くもりを取ります。

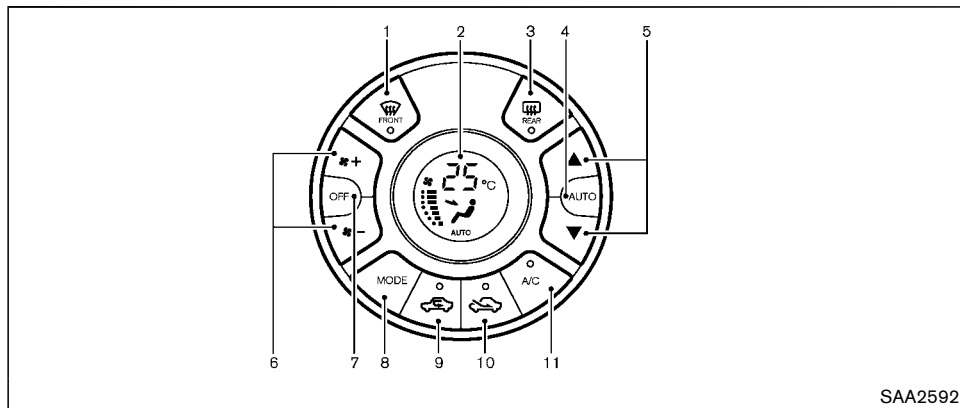
注意

- 吹き出し口切り替えダイヤルをデフロスター位置 にしているときは、エアコンの設定温度を低温にすると、フロントウインドーガラスの外側に露が付き、視界を妨げるおそれがあります。
- 吹き出し口切り替えダイヤルをデフロスター位置 にしているときは、内気循環にしないでください。くもりが取れにくくなります。

知識：

早くくもりを取りたいときは、温度を高温にし、風量を多くします。

オートエアコン★



1. デフロスタースイッチ
2. 表示部
3. リヤウインドーデフォッガースイッチ “リヤウインドーデフォッガースイッチ” (P.2-33)
4. AUTOスイッチ
5. 温度調節スイッチ ▲ / ▼
6. 風量切り替え +スイッチ / -スイッチ
7. OFFスイッチ
8. MODE（吹き出し口切り替え）スイッチ

9. 内気循環スイッチ
10. 外気導入スイッチ
11. A/C（エアコン）スイッチ

窓ガラスのくもり取り：

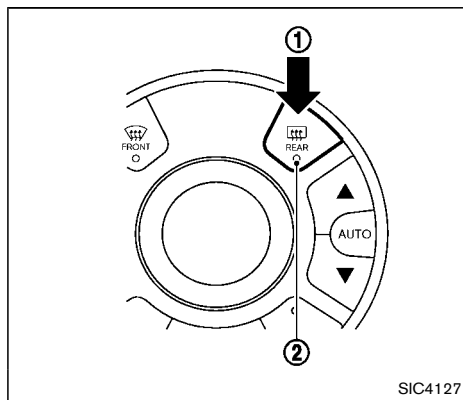
1. デフロスタースイッチ を押します。
（スイッチの表示灯が点灯）
 2. 温度調節スイッチ（▲または▼）を押し、希望の設定温度に調整します。
- フロントウインドー外側の霜を素早く取るには、温度を高温に設定し、風量を最大レベルに設定します。

- フロントウインドーのくもりが取れたあとは、デフロスタースイッチ を再び押します。（スイッチの表示灯が消灯）
- デフロスタースイッチ を押すと、外気温が-2℃以上のときに、フロントウインドーのくもりを取るためにエアコンが自動的に作動します。内気循環モードは自動的にOFFに切り替わり、くもり取りの性能を高めるために、外気導入モード になります。

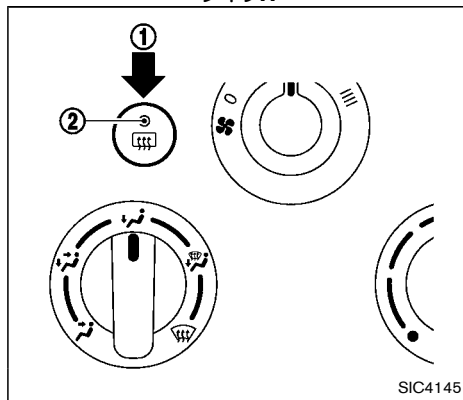
注意

デフロスタースイッチ をONにしているときは、エアコンの設定温度を低くすると、フロントウインドーガラスの外側に露が付き、視界を妨げるおそれがあります。

リヤウインドーデフォグスイッチ



タイプA



タイプB

キースイッチ（電源ポジション）がONのときに作動します。

リヤウインドーガラスとドアミラー（ヒーター付ドアミラー付車のみ）のくもりを取ります。

スイッチ①を押すと、表示灯②が点灯し、リヤウインドーデフォグが約15分間作動します。リヤウインドーデフォグは自動的にOFFになります。

作動中に止めるときは、スイッチ①をもう一度押します。

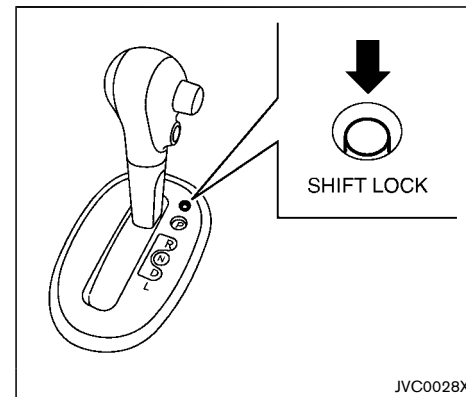
⚠ 注意

- リヤウインドーデフォグを連続して作動させるときは、必ずエンジンをかけてください。消費電力が大きいためバッテリーがあがるおそれがあります。
- リヤウインドーの内側を清掃するときには、リヤウインドーデフォグの熱線に傷を付けたり、損傷させたりしないように注意してください。

動かないときは

セレクトレバーが動かない（オートマチック車）

シフトロックの解除



バッテリーあがりなどで、セレクトレバーを **□** から動かせないときは次の手順で操作してください。

1. インテリジェントキー付車：

電源ポジションをOFFにします。

リモートコントロールエントリーシステム付車：

キースイッチをLOCKにし、キーが差し込まれている場合は抜き取ります。

2. パーキングブレーキをかけます。
3. シフトロック解除ボタンを押したままセレクトレバーのボタンを押し、セレクトレバーを **N** に入れます。

車両を移動させるときは、キースイッチ（電源ポジション）をONにし、ステアリングロックを解除します。

インテリジェントキー付車は、バッテリーがあがっているとステアリングロックの解除ができません。ステアリングがロックしている場合は車両を移動させないでください。

セレクトレバーを **P** から動かすことができなときは、すみやかに日産販売会社で点検を受けてください。

けん引するときは

車が動かなかったり、異常な音がするときには、けん引せずに日産販売会社へご連絡ください。

けん引が必要なときは、できるだけ日産販売会社、または専門業者に依頼してください。

📍JAFの営業所一覧…メンテナンスノート「サービス網について」をお読みください。

他車にけん引してもらおうとき



警告

インテリジェントキー付車

- ステアリングロックが作動したままバッテリーがあがると、ステアリングロックの解除ができなくなるため、このままの状態ではけん引しないでください。けん引するときは救援車のバッテリーとつなぎ、電源ポジションをACCまたはONにしてハンドル操作ができる状態で行ってください。また、けん引中はステアリングロックを作動させないでください。ハンドル操作ができなくなり危険です。

リモートコントロールエントリーシステム付車

- けん引してもらおうときは、キースイッチをLOCKにしないでください。ハンドルがロックされ操作ができなくなり危険です。




注意

- エンジンが停止していると、ブレーキやパワーステアリングの倍力装置が働かなくなるため、極度にブレーキの効きが悪くなったり、ハンドル操作力が重くなりますので注意してください。
- 長い下り坂では、ブレーキが過熱して効かなくなり、事故につながるおそれがあります。このような場所でけん引するときは、レッカー車で引いてもらってください。
- 4WD車はトレーラーに搭載するか、4輪接地の状態ではけん引してもらってください。2輪を上げた状態でけん引すると、上げた車輪が回転して、思わぬ事故や故障につながるおそれがあります。
- 前輪を上げてけん引するときは、キースイッチ（電源ポジション）をONにしないでください。VDCが作動しブレーキがかかることがあります。

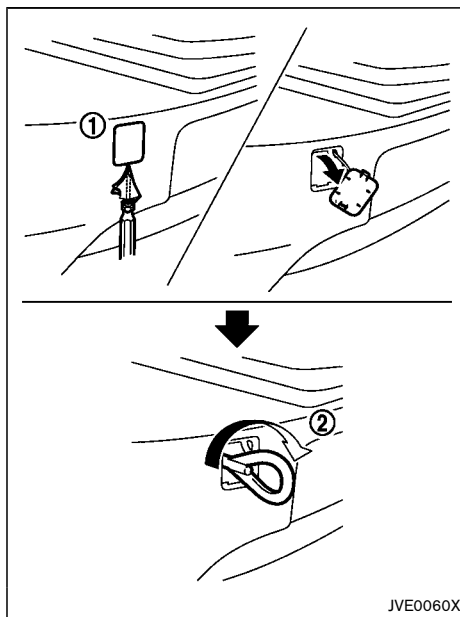
知識：

- けん引してもらうときは、速度30km/h以下、距離30km以内にしてください。高速走行や長距離走行をすると、トランスアクスルが破損するおそれがあります。できるだけレッカー車、またはトレーラーを依頼してください。
 - けん引ロープはできるだけソフトロープを使い、バンパーに傷をつけないように注意してください。
- 4WD車は2WDに切り替えます。

 “2WD⇔4WD切替えスイッチ”
(P.5-19)


注意

- 2WDに切り替わらないときは、4輪を持ち上げてけん引するか4輪車載をしてください。
- フロントバンパー部のカバー①の溝に、マイナスドライバーのような先の細いお手持ちの工具を差し込み、カバーを外します。



知識：

- 工具に布などを当てながら外してください。車体に傷をつけるおそれがあります。
- ホイールナットレンチを使ってけん引フック②を確実に取り付けます。

 “工具・ジャッキ・スペアタイヤについ

て” (P.6-24)

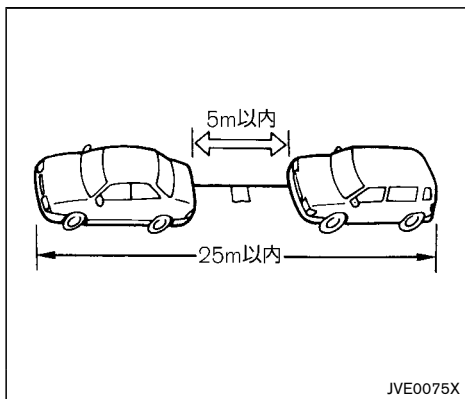
4. 自車および他車のけん引フックにロープを掛けます。

注意

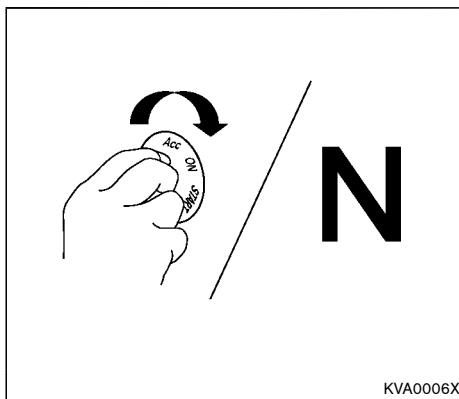
- 指定以外のフックは絶対に使わないでください。フック部が破損するおそれがあります。

知識：

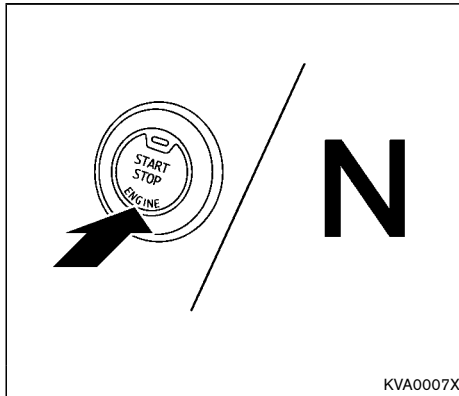
- ロープを掛けるときは、できるだけ同じ側で水平になるように掛けてください。
5. ロープ中央に30cm×30cm以上の白い布を必ず取り付けます。



6. エンジンをかけられるときはエンジンをかけ、オートマチック車はセレクトレバーを **N**、マニュアル車はシフトレバーをNにします。



リモートコントロールエントリーシステム付車

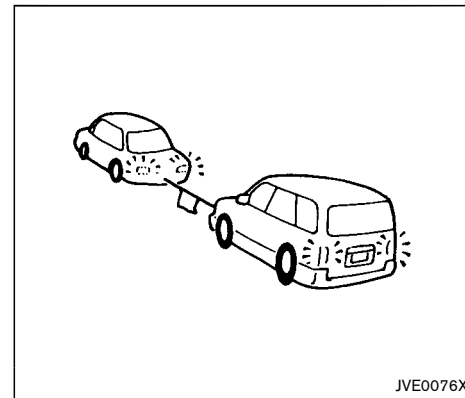


インテリジェントキー付車

⚠ 注意

- エンジンをかけられないときは、キースイッチ（電源ポジション）をACCまたはONにしてください。

7. パーキングブレーキを解除します。
8. けん引中はロープをたるませないように、前の車の制動灯に注意してください。



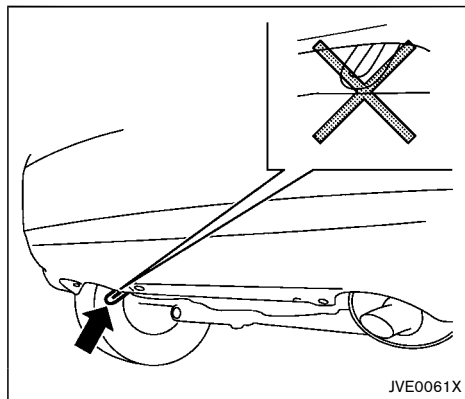
- 使い終わったら、けん引フックを取り付けたときと逆の手順で取り外します。

後ろ側のフックについて

後ろ側のフックは車両輸送時の固定専用です。

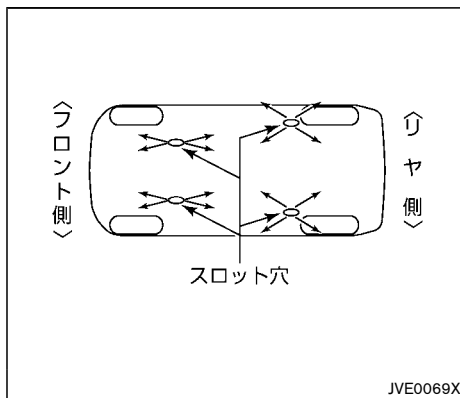
けん引には絶対に使わないでください。

この車で他車をけん引することはできません。



知識：

- けん引用として使うと、車両を損傷するおそれがあります。
- トレーラーなどで輸送するときは、車両下側のスロット穴を使い固定してください。

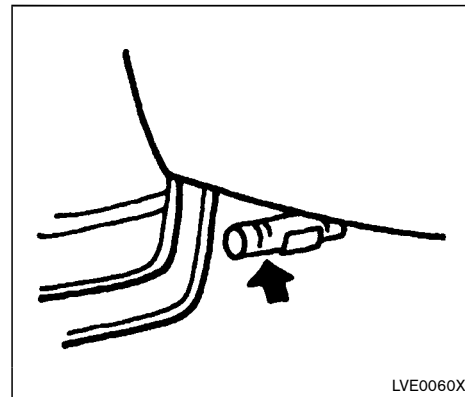


- 船舶輸送時は、フロントのけん引フックとスロット穴を使い固定してください。

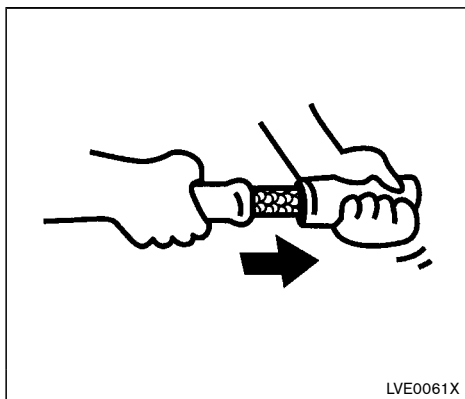
路上で故障したときは

発炎筒の使いかた

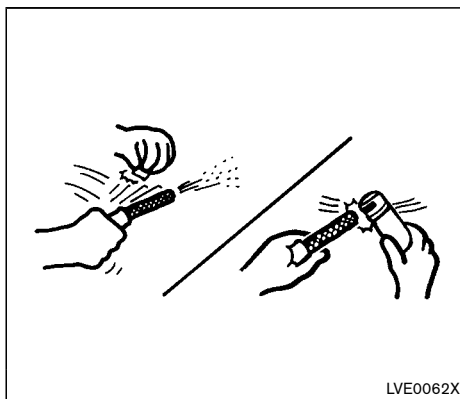
故障や事故などで緊急停車したとき、周囲に危険を知らせるために使います。



- 助手席足元部のホルダーから発炎筒を外します。



2. 本体を回しながらケースから引き抜きます。



3. 点火部をケースのすり葉でこすって点火します。

⚠ 警告

- お子さまには触らせないでください。いたすらなどで発火するおそれがあります。
- 可燃物の近くで使わないでください。引火する危険があります。
- 点火は必ず車外で行い、点火後は顔や身体に近づけないでください。やけどをする危険があります。

- トンネル内では使わないでください。煙で視界が悪くなり、他車の走行の妨げとなり事故をまねくおそれがあります。このときは非常点滅表示灯を使ってください。

知識：

- 点火後は約5分間燃え続けます。
- 発炎筒に記載してある使用方法、注意をあらかじめ確認しておいてください。
- 発炎筒には有効期限があります。期限が切れる前に日産販売会社でお買い求めください。

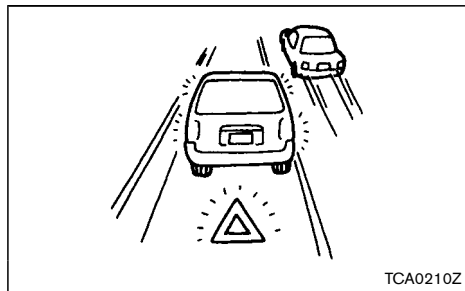
故障した時の対処方法

必ず安全な場所に車を退避させ、非常点滅表示灯などで後続車に危険を知らせてください。

安全な場所に退避できないときは、発炎筒で後続車に危険を知らせてください。🔊 “発炎筒の使いかた” (P.6-20)

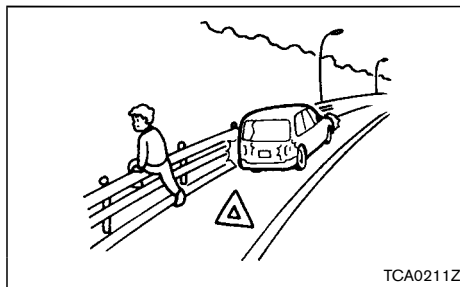
路上で故障したとき

1. 車を路肩などに止め、非常点滅表示灯を点滅させます。
2. 高速道路や自動車専用道路では、車の後方に停止表示板または停止表示灯を置きます。



知識:

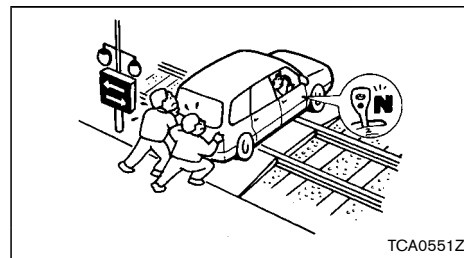
- 高速道路や自動車専用道路では、停止表示板（停止表示灯）の表示が法律で義務づけられています。
3. 全員車から降り、ガードレールの外など安全な場所に、すみやかに避難してください。



4. 安全を確保後、救援を頼みます。

エンストしたとき

1. あわてずエンジンをかけ直してみます。
2. エンジンがかからないときは、付近の人に救援を求めて、車を押しもらい、安全な場所に移動してください。このときオートマチック車はセレクトレバーを **N**、マニュアル車はシフトレバーを **N** にしてください。



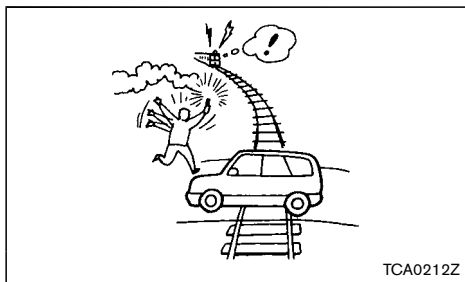
3. 安全な場所に移動後、救援を頼みます。

⚠️ 注意

- エンジンが止まると、ブレーキやパワーステアリングの倍力装置が働かなくなるため、極度にブレーキの効きが悪くなったり、ハンドル操作力が重くなりますので注意してください。

踏み切りで出られないとき

1. ただちに踏み切りの非常ボタンを押してください。
2. 発炎筒で一刻も早く列車に知らせてください。



パンクしたときは

パンクしたときは、次の指示に従ってください。

停車のしかた

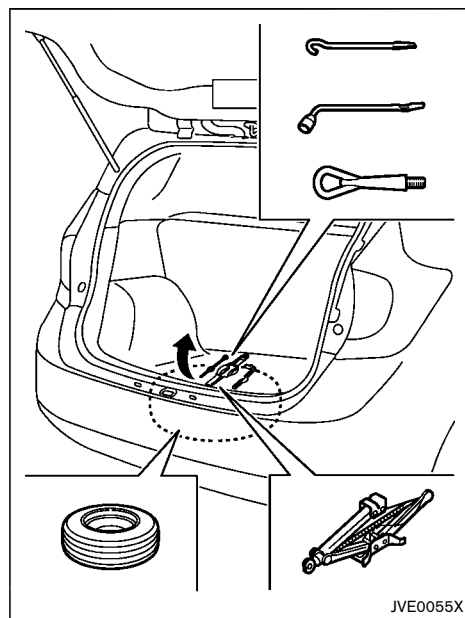
⚠ 警告

- パーキングブレーキを確実にかけてください。
- オートマチック車は、セレクトレバーを **P** に入れてください。
マニュアル車は、シフトレバーをRに入れてください。
- 危険なため、斜面、凍結面、滑りやすい路面では絶対にタイヤを交換しないでください。
- 対向車の近くでは絶対にタイヤを交換しないでください。ロードサービスのスタッフが到着するまで待ってください。

1. 安全を確認しながら、走行車線から離れた場所へ車両を移動させます。
2. 非常点滅表示灯を点滅させます。

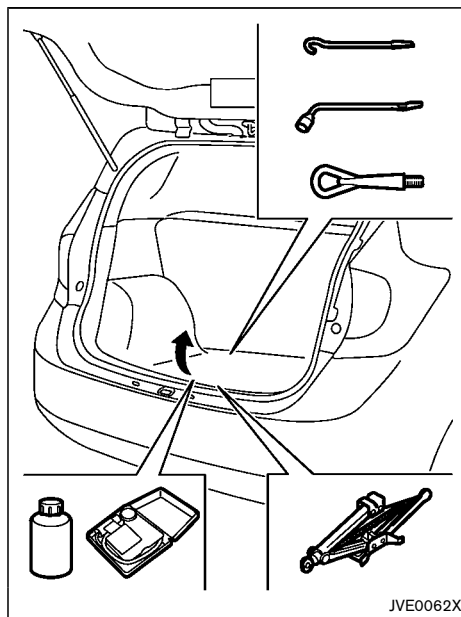
3. 平坦な面に駐車します。
4. パーキングブレーキをかけます。
5. オートマチック車は、セレクトレバーを **P** に入れます。
マニュアル車は、シフトレバーをRに入れます。
6. エンジン进行を切ります。
7. 全乗員を降車させ、車両および走行車線から離れた安全な場所に待機させます。
8. 必要に応じて、停止表示板（または停止表示灯）を置きます。

工具・ジャッキ・スペアタイヤについて



スペアタイヤ付車

JVE0055X



タイヤパンク応急修理キット付車

JVE0062X

※車種により、エアコンプレッサーの形状が異なります。

ラゲッジルームのフロアカバーを持ち上げます。

この車両にはスペアタイヤまたはタイヤパンク応急修理キットが付属しています。本書の該当する章に記載されている指示をよくお読

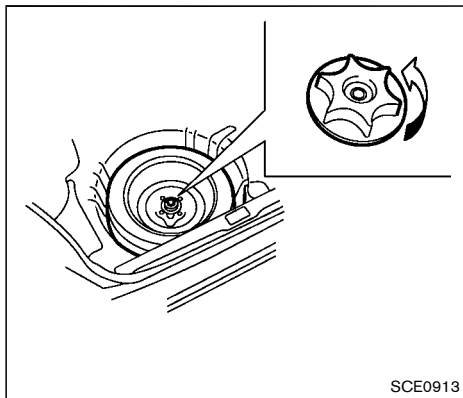
みください。

- スペアタイヤ付車： “タイヤ交換のしかた（スペアタイヤ付車）”（P.6-25）をお読みください。
- タイヤパンク応急修理キット付車： “タイヤ応急修理のしかた（タイヤパンク応急修理キット付車）”（P.6-30）をお読みください。



停止表示板（停止表示灯）、輪止めは標準で搭載されておりませんので必要に応じて準備してください。

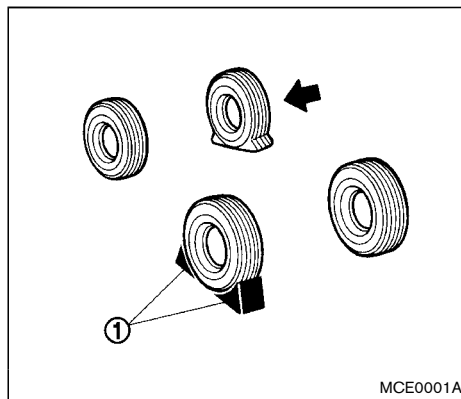
タイヤ交換のしかた（スペアタイヤ付車）



ジャッキ、必要な工具、スペアタイヤを収納部から取り出します。

スペアタイヤの上に乗っているものを取り外してからスペアタイヤを取り出してください。

輪止めの使いかた★



⚠ 警告

車両が動き出し、ケガをしないよう、適切な車輪に輪止めを取り付けてください。

ジャッキアップしたときに車両が動き出さないよう、パンクしたタイヤ ← の対角線の位置にある車輪の前後に適切な輪止め①を取り付けます。

知識：

輪止めは標準で搭載されていませんので必要に応じて準備してください。なお、輪止めはタイヤを固定できる大きさの石、木片などで代用できます。

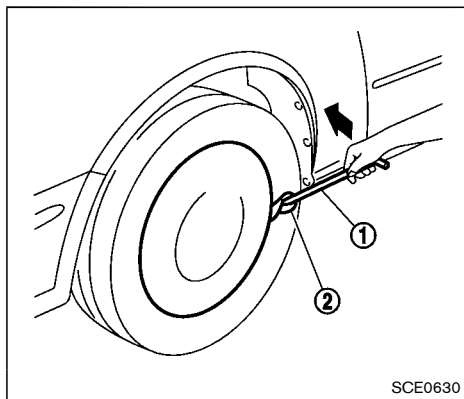
タイヤの取り外しかた

⚠ 注意

タイヤ交換をするときは、軍手などを着用して作業してください。

走行直後はホイールナットが熱いため、やけどやケガをするおそれがあります。

ホイールカバーの取り外しかた★：



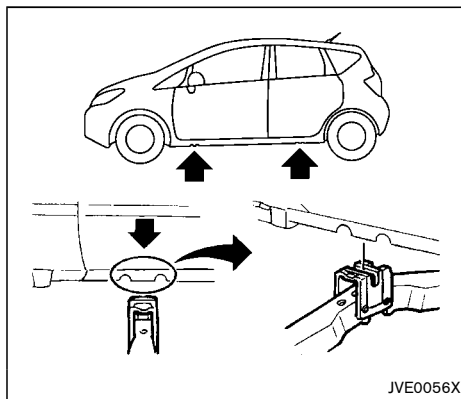
⚠ 警告

ホイールカバーは絶対に手で取り外さないでください。ケガをするおそれがあります。

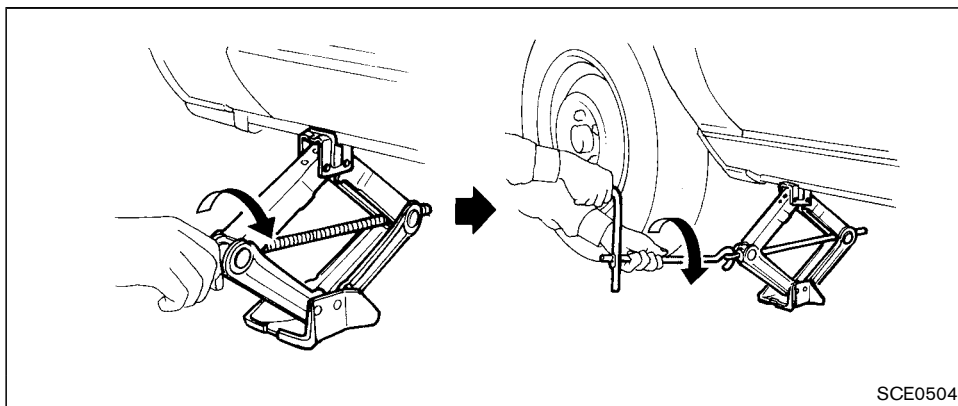
ホイールカバーを取り外すには、ジャッキロッド①を図のように使用します。

ホイールとホイールカバーを傷つけないように、ジャッキロッドに布②をかぶせてください。

ジャッキアップのしかた：



ジャッキアップポイント



⚠ 警告

- ジャッキアップしたときは絶対に車両の下に入らないでください。ジャッキが外れると、重大な傷害につながるおそれがあり非常に危険です。
- ジャッキアップ中は、エンジンを始動しないでください。車が発進し、重大な傷害につながるおそれがあります。

⚠ 注意

- ジャッキを使うときは、次のことを必ず守ってください。
- ジャッキは必ず車載されたものを使い、他車のジャッキは使わないでください。また、車載されたジャッキは他車に使わないでください。
- ジャッキはタイヤ交換またはタイヤチェーンの脱着以外には使わないでください。

- 平坦で硬いところに駐車して作業してください。
- 使用前にパーキングブレーキをかけ、オートマチック車はセレクトレバーを **P**、マニュアル車はシフトレバーをRにしてください。
- 輪止めなどで車を固定してください。
- ジャッキの上下に台やブロックなどを入れないでください。
- 人や荷物は必ず車から降ろしてください。
- ジャッキハンドルを回すときは、ジャッキハンドルバーをしっかり握って回してください。ジャッキハンドルバーが回転中に外れると、思わぬケガをするおそれがあります。
- ジャッキハンドルバーは、確実にジャッキハンドルの穴に差し込んでください。
- やわらかい地面の上では行わないでください。ジャッキが倒れ、事故につながるおそれがあります。

- やむを得ず傾斜地で作業する場合は、ジャッキをかける位置と対角線の位置にあるタイヤの下り側に輪止めをし、車が動き出さないようにしてください。
- ジャッキアップポイント以外の所にはジャッキをかけないでください。車体に変形するおそれがあります。

ジャッキはラゲッジルームに格納されています。

🗨️ “工具・ジャッキ・スペアタイヤについて”
(P.6-24)

知識：

- ジャッキを格納するときは、ドライバーなどで無理に締め付けないでください。ジャッキ取付部が変形するおそれがあります。
- 輪止めは標準で搭載されていませんので必要に応じて準備してください。なお、輪止めはタイヤを固定できる大きさの石、木片などで代用できます。

1. 指定のジャッキアップポイントにジャッキを直接当て、ジャッキ上部をジャッキアップポイントに接触させます。

ジャッキは平坦な硬い地面で使用してください。

2. ジャッキのヘッドを図のように前側または後ろ側ジャッキアップポイントの2個のくぼみ間に合わせます。
3. ジャッキのヘッド溝を図のようにくぼみ間にフィットさせます。
4. ホイールナットレンチを使用して、各ホイールナットを反時計回りに1~2回転させて緩めます。

タイヤが地面から離れるまではホイールナットを取り外さないでください。

5. タイヤが地面を離れるまで慎重に車両をジャッキアップします。
6. 車両をジャッキアップするには、ジャッキレバーとロッドを両手で確実に保持し、回転させてください。

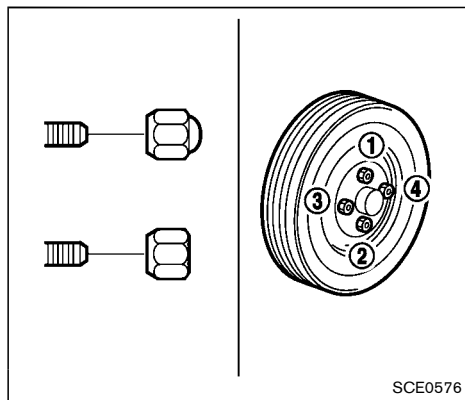
タイヤの取り外しかた：

1. ホイールナットを取り外します。
2. パンクしたタイヤを取り外します。

⚠️ 注意

タイヤは重いため、足の上に落とさないよう注意し、ケガを防ぐために必要に応じて手袋を着用してください。

スペアタイヤの取り付けかた



⚠ 警告

- 使用されていたホイールナット以外は絶対に使用しないでください。不適切なホイールナットを使用するか、ホイールナットの締め付けが不適切な場合は、ホイールが緩むか、外れ、事故につながるおそれがあります。
- ボルトやホイールナットには絶対にオイルまたはグリスを使用しないでください。ホイールナットが緩む原因になります。

- スペアタイヤは、応急用です。

⚠ 注意

- 取付面が汚れていると、走行中にナットがゆるみタイヤが外れるおそれがあります。
- 応急用タイヤは、ラベル貼付側が外側になるように取り付けてください。逆に付けると他の部品と当たり、思わぬ故障につながるおそれがあります。
- ジャッキを下げるときは、ジャッキハンドルとジャッキハンドルバーを両手でしっかり握って回してください。回転中に外れると、思わぬケガをするおそれがあります。
- ホイールナットレンチを足で踏んで回したり、パイプなどを使って必要以上に締め付けしないでください。ボルトが折れるおそれがあります。

1. ホイールとハブ間の面から泥や汚れを取り除きます。

2. スペアタイヤを慎重に装着し、ホイールナットを指で締め付けます。すべてのホイールナットがホイール表面に水平に接触しているか点検します。
3. ホイールナットレンチを使用し、ホイールナットを締まるまで図の順序(①～④)で2回以上、均一な力で締め付けます。
4. タイヤが接地するまで車両をゆっくりと下げます。
5. ホイールナットをホイールナットレンチを使用して図の順序で確実に締め付けます。
6. 車両を完全に下げます。

ホイールナットは、トルクレンチを使ってできるだけ早く指定のトルクで締め付けてください。

ホイールナット締め付けトルク
108N・m (11kg・m)

⚠ 注意

- タイヤを取り付けてしばらく走行したあと、ナットのゆるみや車体の振動などの異常がないか確認してください。

- 応急用タイヤには、ホイールカバーは取り付けられません。
- 応急用タイヤは、すぐに標準タイヤに戻してください。
- 標準タイヤにホイールカバーを取り付けるときは、エアバルブの位置を合わせてください。

知識：

スペアタイヤを置くときは、ラベル貼付側を上にご覧ください。

パンクしたタイヤと工具の収納

警告

- タイヤや使用したジャッキや工具は適切な場所に収納してください。収納しないと事故時または急停止時にそれらの物が飛び、重大な傷害につながるおそれがあります。

1. 使用したジャッキや工具、パンクしたタイヤを収納部に確実に収納します。

2. フロアカバーを元通りに取り付けます。
3. バックドアを閉めます。

タイヤ応急修理のしかた（タイヤパンク応急修理キット付車）

この車両には、スペアタイヤは搭載されていません。スペアタイヤの代わりにタイヤパンク応急修理キットが搭載されており、軽度のパンクを一時的に応急修理できます。修理キットを使用したときは、すみやかに日産販売会社に立ち寄り、タイヤの点検と修理/交換を受けてください。

注意

- 修理キットについて
 - 応急修理キットは、必ず日産純正品を使用してください。
 - 応急修理キットは、搭載車両専用です。他の車には使用しないでください。
 - 応急修理キットは自動車用タイヤの空気充填や空気圧チェック以外で使用しないでください。

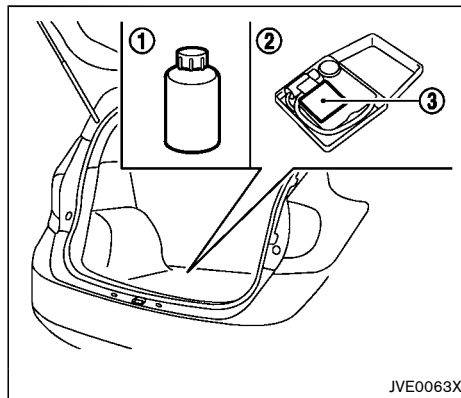
- 応急修理キットはDC 12V専用です。他の電源での使用はできません。
- 水分やほこりを付着させないでください。
- 分解改造などは絶対しないでください。
- 落下させたり、コンプレッサーに強い衝撃を加えたりしないでください。故障の原因となります。
- お子さまが誤って手を触れないように注意してください。

● 修理剤について

- 飲むと健康に害があります。万一誤って飲んだ場合は、できるだけたくさん水を飲み、ただちに医師の診察を受けてください。
- 万一目や皮膚に付着した場合には、水でよく洗い流してください。それでも異常を感じたときは、医師の診察を受けてください。

- 次の場合は応急修理はできませんので、日産販売会社またはJAFなどのロードサービスに連絡してください。
 - 修理剤の有効期限が切れているとき。
 - 約6mm以上の切り傷や刺し傷があるとき。
 - タイヤのサイド部が損傷を受けたとき。
 - ほとんど空気が抜けた状態で走行したとき。
 - タイヤがホイールの内側または外側に外れているとき。
 - ホイールが損傷しているとき。
 - タイヤが2本以上パンクしているとき。

タイヤパンク応急修理キットの取り出し かた



タイヤパンク応急修理キットをラゲッジルームから取り出します。応急修理キットには以下が含まれています。

- ①修理剤ボトル
- ②エアコンプレッサー
- ③速度制限シール

タイヤパンク応急修理キットを使用する 前に

- タイヤに釘やネジなどが刺さっている場合は、抜かずにそのまま修理してください。

- 修理剤の有効期限を確認してください。有効期限を過ぎた修理剤は絶対に使用しないでください。

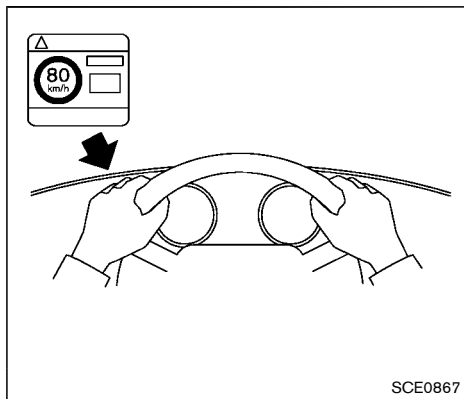
応急修理の手順

※車種により、エアコンプレッサーの形状が異なります。

⚠ 警告

タイヤパンク応急修理キットを使用するときは、次の注意事項を守ってください。

- 修理剤は飲むと危険です。誤飲したときは、できるだけ大量の水を飲み、ただちに医師の診療を受けてください。
- 修理剤が皮膚または目に付着したときは、大量の水で十分に洗い流してください。炎症が収まらないときは、ただちに医師の診療を受けてください。
- 修理剤はお子さまの手の届かない所に保管しておいてください。
- 修理剤によって、エアバルブに異常が発生することがあります。できるだけ早くエアバルブを交換してください。

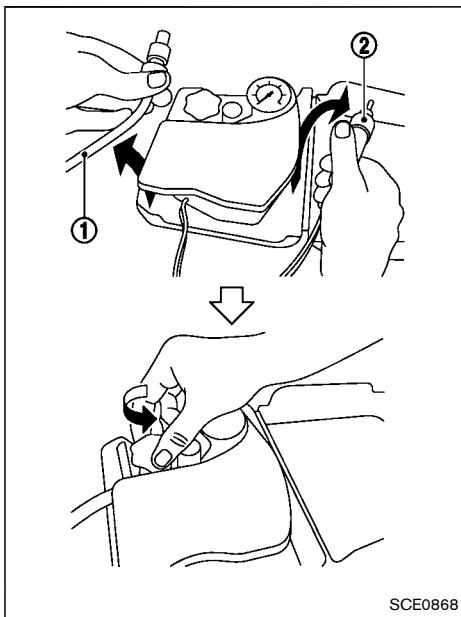


1. コンプレッサーの速度制限シールをはがし、運転者のよく見えるところに貼ります。

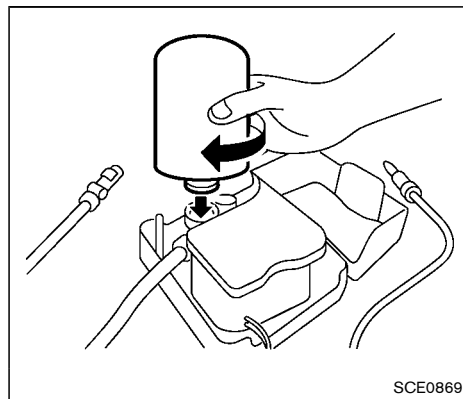
⚠ 注意

ハンドルのセンターパッド部には速度制限シールを貼らないでください。SRSエアバッグが正常に作動しなくなり、重大な傷害につながるおそれがあります。

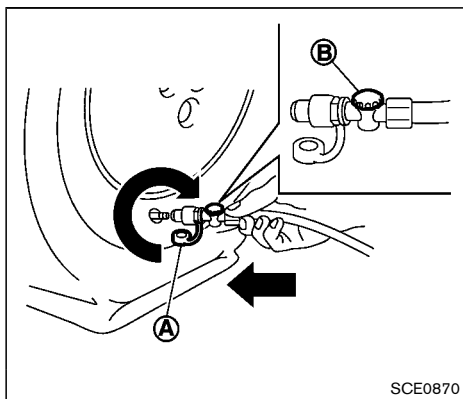
また、警告灯やスピードメーターが見えなくなる位置にも貼らないでください。



2. エアコンプレッサーからホース①と電源プラグ②を取り出します。エアコンプレッサーからボトルホルダーのキャップを外します。

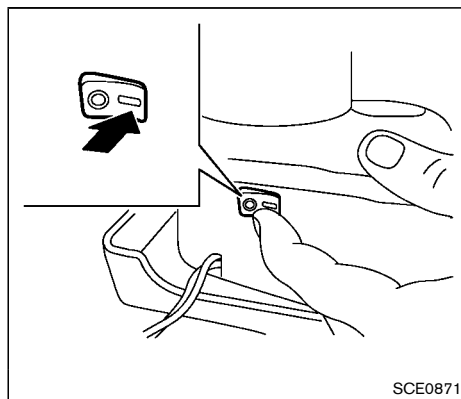


3. 修理剤ボトルのキャップを外し、内ぶたをつけたままボトルホルダーに取り付けます。（ボトルホルダーにねじ込むと、内ぶたが破れます。）
4. パンクしたタイヤのバルブからキャップを外します。



SCE0870

5. ホース先端の保護キャップ④を外し、ホース（排気バルブ⑥がしまっていることを確認してください）をタイヤのバルブに確実にねじ込みます。コンプレッサーのスイッチがOFF(O)位置にあることを確認し、電源プラグを車内の電源ソケットに差し込みます。



SCE0871

6. 電源ポジションをACCIにしてコンプレッサーのスイッチをON (-)位置にし、タイヤを指定空気圧または最低180kPaまで昇圧します。

この際、実際の空気圧が測れるようにコンプレッサーを一時停止して圧力計で測定してください。

空気圧が高すぎる場合は、排気バルブ⑥を反時計回りにして、空気を抜いてください。

⚠ 注意

- ホースとタイヤの接続が不十分な場合、空気が漏れたり、修理剤が飛び散るおそれがあります。
- 破裂の危険があるので応急修理キット作動中は補修中のタイヤから離れてください。タイヤに亀裂や変形が発生している場合、ただちにコンプレッサーのスイッチを切り、修理を中止してください。
- バルブを介して修理剤を注入するため、圧力が600kPaに達することがありますが、異常ではありません。通常は30秒ほどで下がります。
- コンプレッサは10分以上作動させないでください。

タイヤ空気圧が10分以内に180kPaまで昇圧しないときは、重度の損傷が生じているおそれがあり、この修理キットでは修理できません。日産販売会社にご連絡ください。

7. 指定の空気圧または180kPaまで昇圧できたら、コンプレッサーのスイッチを切り、電源プラグを電源ソケットから抜きます。ホースをタイヤのバルブから素早く取り外し、ホースに保護キャップを取り付け、バルブにキャップを取り付けます。タイヤパンク応急修理キットを格納場所に収納します。

注意

タイヤパンク応急修理キット収納時は、次の点に注意してください：

- 修理剤ボトルはコンプレッサーに確実にねじ込んで固定してください。締め付けが不十分な場合は修理剤が漏れ出し、目や皮膚に付着するおそれがあります。
8. 修理剤をタイヤ内に広げるため、10分間または3km走行してください。80km/h以下の速度で注意深く運転してください。
 9. 走行後、再度コンプレッサーのスイッチがOFF位置にあることを確認し、ホースをタイヤのバルブに取り付け、コンプレッサーに付属している空気圧計でタイヤ空気圧を点検します。空気圧が低下し

ていない場合は、一時的な修理は完了です。

走行前に、必ずタイヤステッカーに記載されている指定の空気圧に調節してください。

10. タイヤ空気圧が低下したときは、ステップ5～9を繰り返してください。

注意

空気圧が130kPa以下に低下したり、ステップ5～9の作業を繰り返しても空気圧が低下したりする場合は、本修理キットによる応急修理はできません。

運転を中止して日産販売会社またはJAFなどのロードサービスにご連絡ください。

修理剤とホースは、再使用することはできません。使用後は新しい修理剤とホースをお求めください。詳しくは、日産販売会社にご連絡ください。

日産販売会社で新しい修理剤ボトルとホースをお求めください。

タイヤを修理したあとは

タイヤの修理/交換を受けるために、できるだけ早く日産販売会社にご連絡ください。

警告

- 80km/hを超える速度では走行しないでください。
- すみやかに日産販売会社に立ち寄り、タイヤの点検、修理、または交換を受けてください。修理剤には、穴の開いた部分を一時的にふさぐ機能しかありません。恒久的に修理せずにそのままタイヤを使用すると、事故につながるおそれがあります。
- 付属品の日産純正応急修理剤以外は使用しないでください。他のタイヤ修理剤を使用すると、バルブステムシールが損傷し、空気圧が低下するおそれがあります。

オーバーヒートしたときは

警告

- エンジンルーム内は高温になっているため、エンジンフードを開けるときは十分に注意してください。やけどなど重大な傷害につながるおそれがあります。
- エンジンがオーバーヒートした状態では絶対に走行を続けしないでください。走行を続けると、車両火災につながるおそれがあります。
- 蒸気が出ているときは絶対にエンジンフードを開けないでください。
- エンジンが高温のときは絶対にラジエーターキャップを取り外さないでください。エンジンが高温のときにラジエーターキャップを取り外すと、圧力が加わっている熱湯が噴き出し、やけどなどの重大な傷害につながるおそれがあります。
- エンジンから蒸気または冷却水が出ているときは、やけどをしないよう車両から離れてください。

- 冷却ファンやドライブベルトに手や足、アクセサリ類、衣類が接触したり、挟まったりしないよう注意してください。冷却ファンは突然回転し始めることがあります。

エンジンがオーバーヒートしたとき（メーター内の高水温警告灯が点灯したとき（タイプA）、水温計が標準範囲を超えたとき（タイプB））、またはエンジン出力の低下や異常な音などに気づいたときは、次の操作を行ってください。

1. 安全を確認しながら、走行車線から離れた場所へ車両を移動させます。
 2. 非常点滅表示灯を作動させます。
 3. パーキングブレーキをかけます。
 4. オートマチック車は、セレクトレバーを **P** に入れます。
マニュアル車は、シフトレバーをNに入れます。
- エンジンは停止させないでください。**
5. すべての窓ガラスを開けます。
 6. A/C（エアコン）スイッチをOFFにし、マニュアルエアコン付車は温度調節ダイヤ

ルを最高温度に合わせ、風量切り替えダイヤルで風量を最大にします。オートエアコン付車は温度調節スイッチで最高温度にし、風量切り替えスイッチで風量を最大にします。

7. 車両から降ります。
8. 目視点検を行い、ラジエーターから蒸気または冷却水が漏れ出している音がしないか確認してからエンジンフードを開いてください。蒸気または冷却水が出なくなるまで待ってから作業を進めます。
9. エンジンフードを開けます。
10. 冷却ファンが作動しているか目視点検します。
11. ラジエーターとラジエーターホースから冷却水が漏れていないか目視点検します。
冷却ファンが作動していないとき、または冷却水が漏れているときは、エンジンを停止させます。
12. エンジンが冷えてから、エンジンを始動させてリザーバタンク内の冷却水量を点検します。**ラジエーターキャップは開けないでください。**

13. 必要に応じてリザーバータンクに冷却水を注入します。

注意

応急的に水だけを補充したときは、できるだけ早くエンジンクーラントを交換してください。

日産販売会社で車両の点検/修理を受けてください。

事故がおきたときは

あわてずに次の処置をしてください。

① 続発事故の防止

他の交通の妨げにならないような安全な場所に車を移動させ、エンジンを止めます。

② 負傷者の救護

負傷者がいる場合は、医師・救急車が到着するまでの間、可能な応急手当を行います。

③ 警察への届け出

事故が発生した場所、状況、負傷者や負傷の程度などを連絡します。

④ 相手方の確認とメモ

相手方の氏名、住所、電話番号などを確認してメモします。

同時に事故状況もメモしておいてください。

⑤ 販売会社と保険会社への連絡

ご購入された販売会社と加入の保険会社へ連絡をします。

MEMO

MEMO

7 車との上手なつきあいかた

外装のお手入れ.....	7-2	内装のお手入れ.....	7-4
洗車のしかた.....	7-2	芳香剤について.....	7-5
付着した汚れの取り除きかた.....	7-3	フロアカーペット★.....	7-5
ワックスのかけかた.....	7-3	窓ガラス.....	7-6
窓ガラス.....	7-3	スーパーUVカット断熱グリーンガラスの お手入れ★.....	7-6
下回り.....	7-3	シートベルト.....	7-7
ホイール.....	7-4	メーター表面の汚れ取り.....	7-7
アルミホイール★.....	7-4	より良い環境のために.....	7-7
クローム部品.....	7-4	環境に配慮した省エネ運転をするために.....	7-7
		使用済み部品は適切に処理しましょう.....	7-8

外装のお手入れ

注意

- ケミカル用品などは用途により使い分けが必要です。用途にあったものをお使いください。
- 洗車するときは、エンジンルーム内に水をかけないでください。エンジンの始動不良やエンジンの不調、電気部品の故障などの原因になるおそれがあります。
- 硬いブラシや、たわしなどは使わないでください。塗装面を傷つけるおそれがあります。
- 自動洗車機で洗車すると、ブラシの傷がつき、塗装の光沢が失われたり劣化を早めることがあります。
- 自動洗車機で洗車すると、リヤワイパーを破損するおそれがあります。
- ドアガラスのまわりに高圧ノズルを近づけないでください。車内に水が漏れるおそれがあります。

車両を美しく保つためには、適切なお手入れが大切です。

なるべく、車庫または屋根のある場所で車両

を保管してください。

屋外に駐車する場合は、なるべく日陰に駐車するか、車両をボディカバーで保護してください。ボディカバーの着脱時は塗装面に傷をつけないように注意してください。

洗車のしかた

塗装面を保護するために、次のような場合はできるだけすぐに洗車してください。

- 雨にぬれたあと（酸性雨による損傷を防ぐため）
 - 海岸沿いの道路を走行したあと
 - ばい煙、鳥のふん、樹液、金属粉、昆虫などによる汚れが塗装面に付着したとき
 - 塗装面にほこりや汚れが堆積したとき
1. ぬらしたスポンジと大量の水で車両から汚れを洗い流します。
 2. 中性洗剤、専用ボディーシャンプー、または一般的な食器洗い用洗剤を汚れていないぬるま湯（熱湯は厳禁）で薄めて使用し、車両を入念に洗浄します。

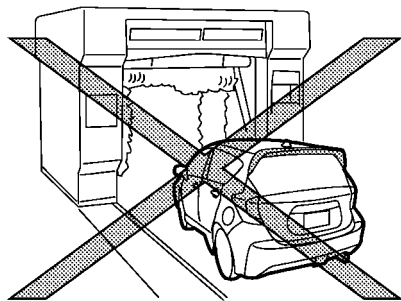
注意

- 家庭用強力洗剤、強力な化学洗剤、ガソリン、または溶剤は使わないでください。
 - 表面に水によるはん点が残るおそれがあるため、直射日光下またはボディーが高温のときは洗車しないでください。
 - モップなどの毛羽立ちする布または粗い布は避けてください。固まった汚れまたは他の異物を取り除くときは、塗装面を傷つけたり、損傷させたりしないよう注意してください。
3. 大量の水で車両をすすぎます。
 4. 湿らせたセーム皮を使って車両を乾かし、塗装面に水によるはん点が残るのを防ぎます。
- 洗車時は次の点に注意してください。
- 内側開閉部、継ぎ目、ドアの折り返し部、バックドア、フードは、特に凍結防止剤の影響を受けやすい部位ですので定期的に清掃してください。

- 下回りとホイールに水を吹き付けて汚れを浮かし、凍結防止剤を洗い流してください。

⚠ 注意

- NISMO仕様車は、自動洗車機を使用しないでください。洗車機を使用すると、リヤスポイラーが破損するおそれがあります。



JVA0021X

付着した汚れの取り除きかた

塗装面が損傷したり、しみができたりしないように、タールやオイル、ばい煙、昆虫、樹液はできるだけ早く取り除いてください。日産販売会社または自動車用品店では、専用のクリーナーが販売されています。

ワックスのかけかた

定期的にワックスをかけると塗装面が保護され、外観が美しく維持されます。

汚れや溜まったワックスかすを取り除いてからワックスをかけることをおすすめします。

適切な製品の選定については、日産販売会社にご相談ください。

⚠ 注意

- 必ず入念に洗車してからワックスをかけてください。
- ワックス容器に記載してある説明に従ってください。
- 塗装面を損傷させるおそれのある研磨剤、切削液、またはクリーナーの入ったワックスは使わないでください。

- 塗装されていないバンパー、スポイラーなどの樹脂部品には、ワックスを使用しないでください。ムラになることがあります。

機械でワックスがけしたり、磨き作業を過剰に行ったりすると、仕上げ面の光沢が失われるか、渦巻き状の跡が残るおそれがあります。

窓ガラス

ガラスクリーナーを使って、ガラス表面から油膜を取り除きます。炎天下に駐車した後にガラスに油膜が付くのは異常ではありません。油膜はガラスクリーナーと柔らかい布で容易に取り除くことができます。

下回り

⚠ 注意

下回りを洗うときはケガをしないように注意してください。

冬季に凍結防止剤が使用される地域では、下回りを定期的に清掃してください。定期的に清掃することで、凍結防止剤の蓄積が防止され、下回りとサスペンションの腐食進行を防

止できます。

ホイール

- 外観を維持するために、ホイールは洗車時に洗浄してください。
- ホイール交換時または下回りの洗浄時は、ホイール内側を清掃してください。
- ホイール洗浄時は、研磨剤入りクリーナーは使用しないでください。
- ホイールは定期的に点検し、凹みまたは腐食がないか確認します。損傷によって空気圧が低下したり、タイヤビードのシールが不良になったりするおそれがあります。
- 冬季に凍結防止剤が使用される地域では、保護のためにホイールにワックスをかけることをお勧めします。

アルミホイール★

中性洗剤を含ませたスポンジなどを使い、汚れを洗い落としてください。日産純正クリーナーをおすすめします。

詳しくは、日産販売会社にご相談ください。

特に冬季に凍結防止剤が道路に使用される地域では、定期的に洗浄しないと凍結防止剤の塩分によってホイールが変色するおそれがあります。

7-4 車との上手なつきあいかた

ります。

⚠ 注意

変色やしみの原因になったり、傷をつけるおそれがあるため、次のことをお守りください。

- 強酸性、強アルカリ性の洗剤は使わない。
- 洗剤はホイールの表面が冷えているときに使用する。（体温以下が目安）
- 洗剤を使用したあとは、早めに十分洗い流す。
- 硬いブラシやコンパウンド（研磨剤）の入った洗剤などは使わない。

クローム部品

クローム部品は、外観を維持するために研磨剤の入っていないクリーナーで定期的に清掃してください。

内装のお手入れ

時々、掃除機またはソフトブラシを使用して、内装材、プラスチック部品、シートからほこりを取り除いてください。ビニールとレザーの表面は、中性洗剤を薄めて柔らかい布に含ませ、軽くふき取ります。さらに水に浸した布を固くしぼってふき取ります。

レザーの外観を保つためには、定期的なお手入れと清掃が必要です。

市販のクリーナーを使用する前に、メーカーの説明書をよくお読みください。一部のクリーナーには、シート素材にしみまたは脱色を起こすおそれのある薬品が含まれています。

メーターなどのレンズを清掃するときは、水で湿らせた布を使用してください。

⚠ 注意

- ベンジン、シンナーなどの有機溶剤を含むクリーナーは絶対に使用しないでください。
- レザー表面に小石や砂などの小さな粒子が付着すると、表面を傷つけることがありますので、すみやかに取り除いてください。レザーの自然な仕上げを傷めるおそれがあるため、サドルソー

ブ（革みがき石けん）、カーワックス、研磨剤、オイル、洗浄剤、溶剤、洗剤、アンモニア系のクリーナーは使用しないでください。

- メーカーによって推奨されていない限り、絶対にシートのコーティング剤は使用しないでください。
- メーターなどのレンズカバーに、ガラス/プラスチッククリーナーを使用しないでください。レンズカバーが損傷することがあります。

芳香剤について

芳香剤の溶液は車両内部に影響を及ぼすおそれがあります。

芳香剤を使用する際、次のことをお守りください。

- 吊り下げタイプの芳香剤は、内装部品に接触すると変色などを引き起こす原因になります。内装部品に接触しないようにしてください。
- 液体タイプの芳香剤は一般的にベンチレータにとまりますが、車両内部でこぼれたとき、車両内部は損傷と変色を引き起こすことがあります。

芳香剤を使用する前にメーカーの注意指示に従ってください。

フロアカーペット★

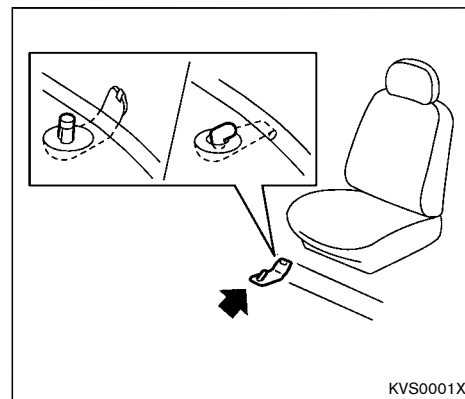
この車（年式）専用のフロアカーペットが設定されています。床の上にしっかりと固定して正しく使用してください。

固定のしかた

床面には日産純正フロアカーペット用の固定クリップが付いています。

1. フロアカーペットを床の形状に合わせて敷きます。
2. フロアカーペットの取付穴に固定クリップのピンを通し、確実に固定します。

車種により、固定クリップ・ピンの形状や、各シートごとに設定されている数量は異なります。詳しい固定方法は、日産販売会社にお問い合わせください。



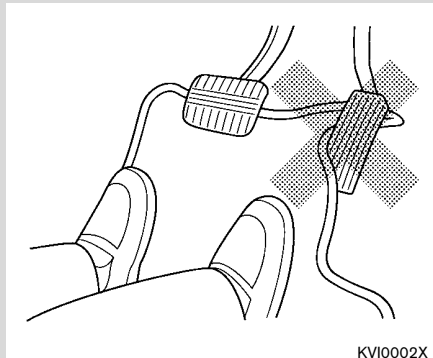
⚠ 警告

この車（年式）専用のフロアカーペットを、床の上にしっかりと固定して正しく使用してください。フロアカーペットがずれて各ペダルと干渉し、思わぬスピードが出たりブレーキが効きづらくなるなど、重大な傷害につながるおそれがあります。

運転席にフロアカーペットを敷くときは

- 日産純正品であっても、他車種および異なる年式のフロアカーペットは使用しない。

- フロアカーペットでペダルを覆わない。



- フロアカーペットを重ねて敷かない。
- フロアカーペットがずれないように固定クリップで確実に固定する。
- 運転席専用のフロアカーペットを使用する。
- フロアカーペットを前後逆さまにしたり、裏返して使用しない。

運転する前に

- フロアカーペットが正しく固定されていることを定期的に確認し、洗車後は必ず確認する。

- エンジンが停止しオートマチック車はセレクトレバーが **P**、マニュアル車はシフトレバーがNのときに各ペダルをいっばいに踏み込み、フロアカーペットと干渉しないで運転に支障がないことを確認する。

窓ガラス

ガラスクリーナーを使って、ガラス表面から油膜を取り除きます。炎天下に駐車した後にガラスに油膜が付くのは異常ではありません。油膜はガラスクリーナーと柔らかい布で容易に取り除くことができます。

⚠ 注意

窓ガラスの内側を清掃するときは、先のがった工具、研磨剤入りのクリーナー、または塩素系の殺菌クリーナーは使用しないでください。アンテナ類やリヤウインドーの熱線などが損傷するおそれがあります。

スーパーUVカット断熱グリーンガラスのお手入れ★

フロントドアガラスの内側にはUVカットコーティングがされています。フロントドアガラスの内側を清掃するときは、水または温水を含ませた柔らかいきれいな布で早めに汚れをふきとってください。

⚠ 注意

UVカットコーティングの傷つきや劣化を防ぐため、次のことをお守りください。

- フロントドアガラスの汚れがひどいときは、なるべく窓ガラスの開閉を行わない。
- 清掃するときはコンパウンド（研磨剤）入りのガラスクリーナー、アルカリ性洗剤は使用しない。
- 砂などが付着している布で清掃をしない。

シートベルト

警告

- シートベルトはぬれたまま格納しないでください。
- シートベルト素材の強度が大幅に低下することがあるため、シートベルトは絶対に漂白剤、染料、または化学溶剤を使用して清掃しないでください。

シートベルトは、中性洗剤の溶液で湿らせたスポンジで拭くことで清掃できます。

ベルトは日陰で完全に乾かしてから使用してください。

メーター表面の汚れ取り

柔らかい布を真水に浸し、固くしぼってからふき取ります。

注意

- 乾いた布やウエットティッシュなどを使用しないでください。傷がついたり、変色の原因になります。

- ワックスやコーティング剤、油などが付着した布ではふかないでください。変色の原因になります。

より良い環境のために

環境に配慮した省エネ運転をするために

- タイヤの空気圧を適正にしましょう
定期的にタイヤ空気圧を点検しましょう。
- 不要な荷物は降ろして走行しましょう
- 計画的なドライブをしましょう
地図やナビゲーションシステムなどを利用して、計画と準備をしましょう。また、交通情報を確認して渋滞を避ければ燃料と時間を節約できます。
- 駐停車のときはエンジンを止めましょう
- 急発進、急加速を控えましょう
- 経済速度で走行しましょう
一般道路では40~50km/h、高速道路では80km/hが経済的です。
※法定速度を守り、安全運転に心がけてください。
- アクセル操作はなめらかにしましょう
普通の発進より少しゆるやかに発進しましょう。
- 上手なアクセル操作をしましょう

加速

加速終了後は、アクセルを少し多めにもどしてみましょう。シフトアップやロックアップが確実にでき、効率がよくなります。

下り坂と減速

早めにアクセルをもどし、エンジンプレーキを使いましょう。ガソリンエンジンでは燃料噴射の停止により燃費がよくなります。

- エアコンは控えめに使いましょう
- ECOモード付車は、ECOモードスイッチをONにして走行しましょう

使用済み部品は適切に処理しましょう

使用済みのバッテリーやタイヤなどの部品を廃棄するときは、購入した販売店に処分を依頼してください。

エンジンオイルなどの廃液やエアコンの冷媒（エアコンガス）も必ず適切な処理をしてください。

8 メンテナンスと点検

点検・整備について.....	8-2	ヒューズ.....	8-11
エンジンルーム内配置図.....	8-3	エンジンルーム.....	8-11
HR12DEエンジン付車.....	8-3	車内.....	8-12
HR12DDRエンジン付車.....	8-4	電球（バルブ）を交換するときは.....	8-13
HR16DEエンジン付車.....	8-5	ヘッドランプ.....	8-14
冷却水の濃度点検.....	8-6	電球（バルブ）の容量.....	8-16
ワイパーの交換.....	8-7	外装ランプの位置.....	8-17
ワイパーブレードの交換.....	8-7	タイヤの交換.....	8-20
ワイパーゴムの交換.....	8-7	タイヤの位置交換（ローテーション）.....	8-20
ウインドーウオッシャー液について.....	8-8	タイヤ空気圧の点検.....	8-20
キーの電池交換.....	8-9	タイヤ摩耗の点検.....	8-21
リモートコントロールエントリーシステム★.....	8-9	タイヤ・ロードホイールを交換するとき.....	8-21
インテリジェントキー★.....	8-10	スペアタイヤについて（スペアタイヤ付車）.....	8-22

点検・整備について

メンテナンスノートに、点検・整備および保証の内容について記載してあります。

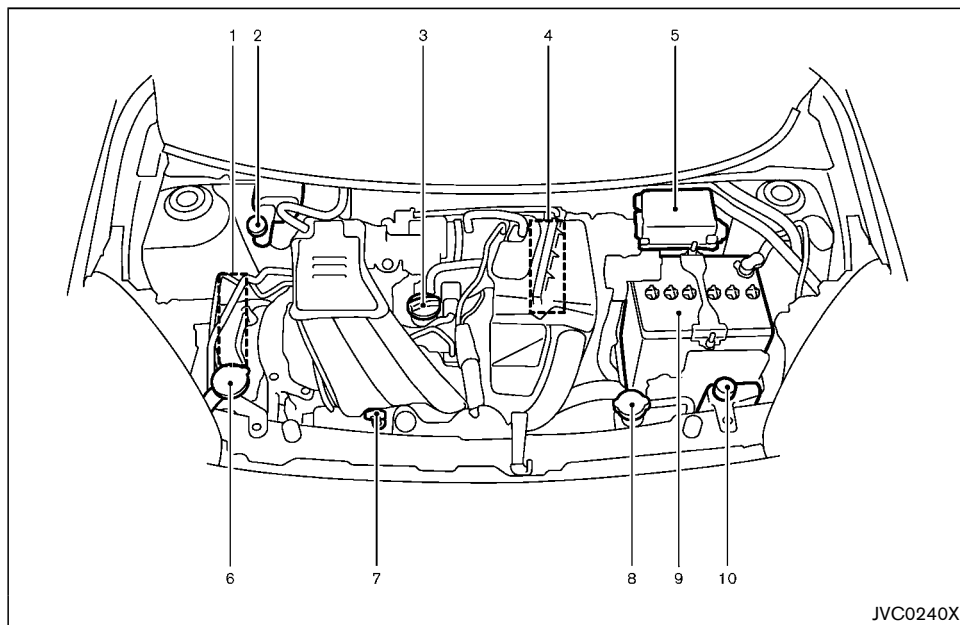
ご使用前に必ずお読みください。

- 点検・整備の実施、記録、保存は法律で義務づけられています。
- 点検や清掃に使用した工具や布などを、エンジンルーム内に置き忘れないようにしてください。故障や車両火災につながるおそれがあります。

📖 メンテナンスノートをお読みください。

エンジンルーム内配置図

HR12DEエンジン付車

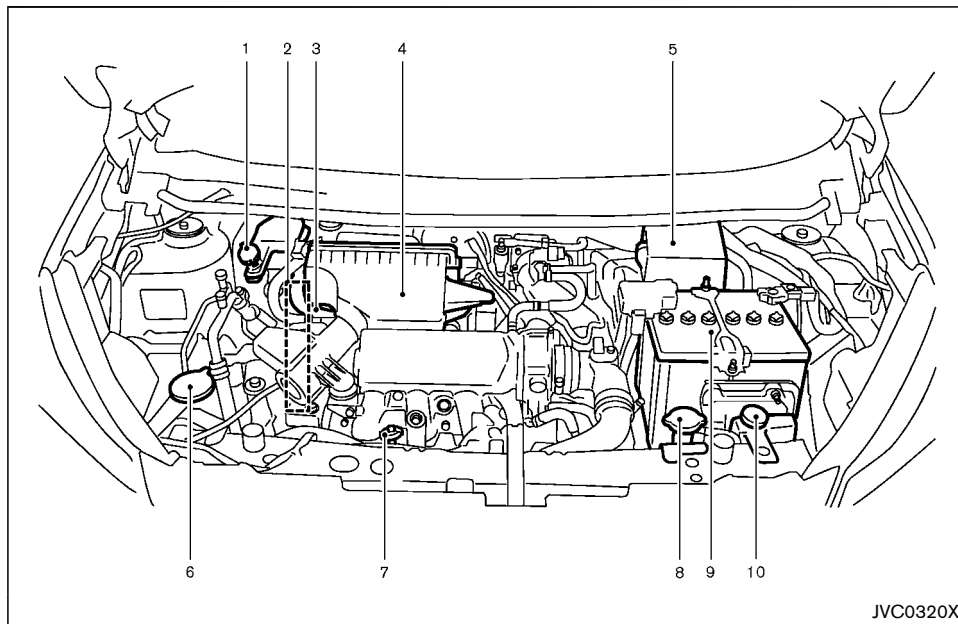


9. バッテリー

10. ラジエーターリザーバータンク

- | | |
|---------------------|------------------|
| 1. エンジンドライブベルト | 5. ヒューズボックス |
| 2. ブレーキリザーバータンク | 6. ウォッシャータンク |
| 3. エンジンオイルフィルターキャップ | 7. エンジンオイルレベルゲージ |
| 4. エアクリーナー | 8. ラジエーターキャップ |

HR12DDRエンジン付車



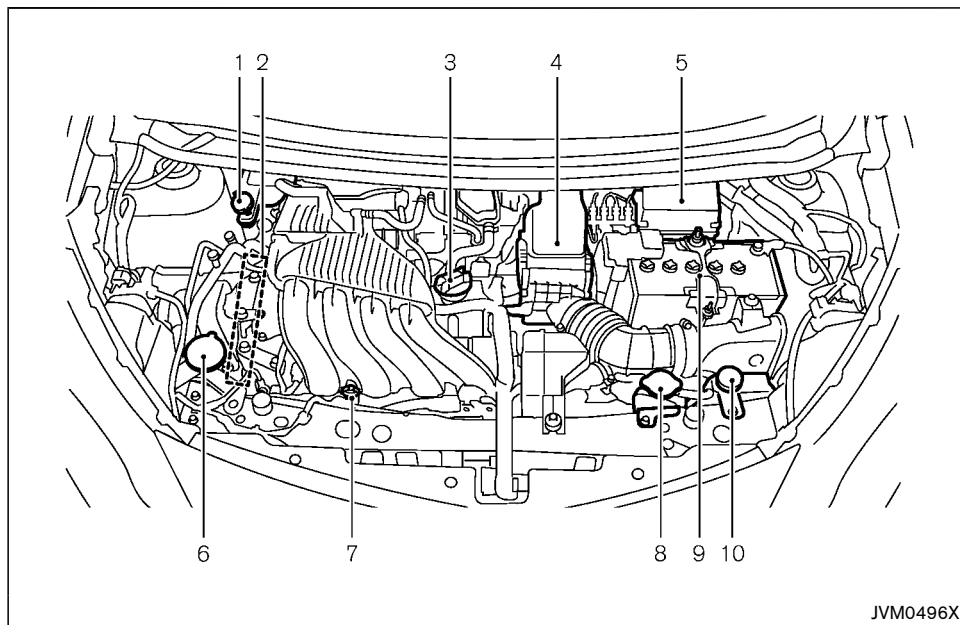
JVC0320X

- | | |
|---------------------|------------------|
| 1. ブレーキリザーバータンク | 5. ヒューズボックス |
| 2. エンジンドライブベルト | 6. ウォッシャータンク |
| 3. エンジンオイルフィルターキャップ | 7. エンジンオイルレベルゲージ |
| 4. エアクリナー | 8. ラジエーターキャップ |

9. バッテリー

10. ラジエーターリザーバータンク

HR16DEエンジン付車



9. バッテリー
10. ラジエーターリザーバータンク

1. ブレーキリザーバータンク／クラッチリ
ザーバータンク
2. エンジンドライブベルト
3. エンジンオイルフィラーキャップ
4. エアクリーナー
5. ヒューズボックス
6. ウォッシャータンク
7. エンジンオイルレベルゲージ
8. ラジエーターキャップ

★：車種、グレード、オプションなどにより、装着の有無が異なります。

冷却水の濃度点検

冷却水の凍結を防ぐため、エンジンクーラントの濃度を点検してください。

エンジンクーラントの濃度	凍結温度
30%	-15°C
50%	-35°C

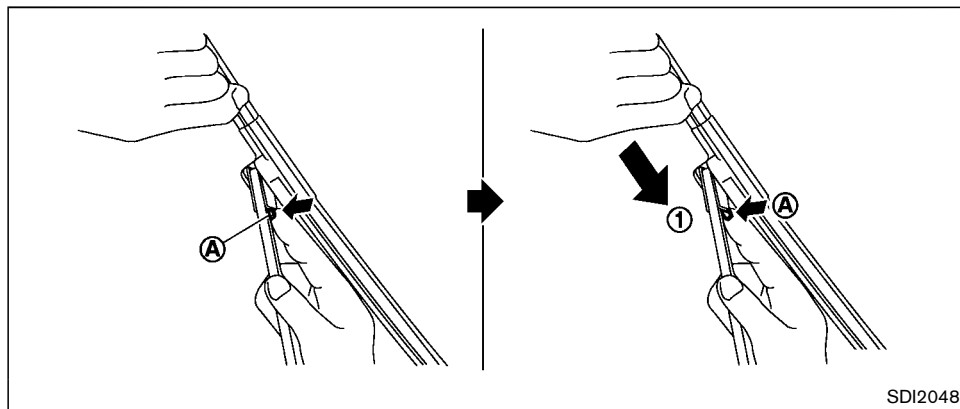
冷却水を補充・交換するときは、日産純正スーパーロングライフクーラント（50%希釈品）をお使いください。🔍 “交換油脂類”
(P.9-3)

知識：

- 寒冷地仕様車は工場出荷時に50%にしています。
- 冷却水の点検・補充・交換は日産販売会社にご相談ください。

ワイパーの交換

ワイパーブレードの交換



1. ワイパーアームを持ち上げ、フロントガラスから離します。
2. 解除タブ④を押しながらワイパーブレードをワイパーアームから下向きに動かし、取り外します①。
3. ワイパーブレードを取り外します。
4. “カチッ”という音が聞こえて所定の位置に収まるまで、新品のワイパーブレードをワイパーアームに差し込みます。

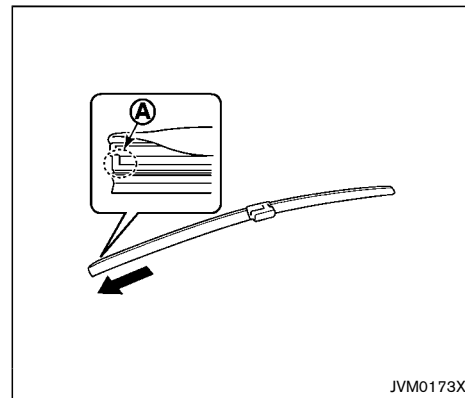
⚠ 注意

- 交換するときは、ワイパーアームおよびワイパーブレードがガラスに当たらないよう気をつけてください。ガラスに当たるとガラスが破損するおそれがあります。
- 交換後、ワイパーアームを元の位置に戻します。戻さないと、ワイパーアームまたはエンジンフードに傷がつき、損傷することがあります。

- 摩耗したワイパーブレードは、ガラスに傷をつけ、視界を妨げるおそれがあります。

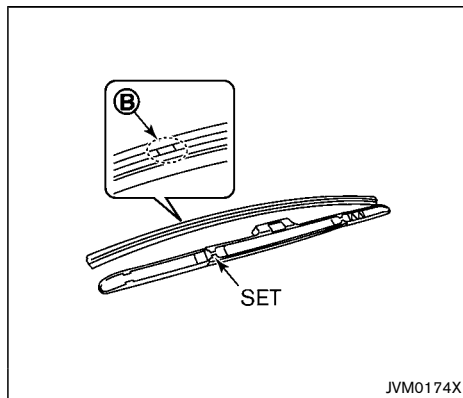
ワイパーゴムの交換

1. ワイパーアームからワイパーブレードを取り外します。
2. ワイパーゴムを矢印方向にスライドし、取り外します。

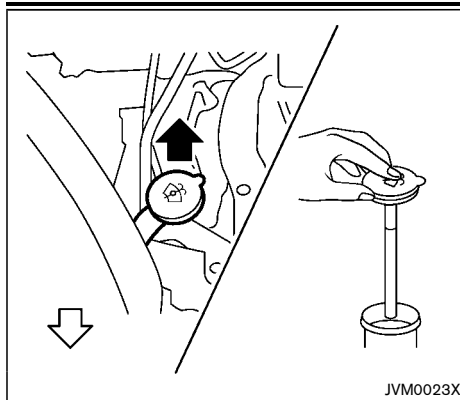


3. 取り付けるときは、取り外したときと逆の手順で行います。

- ワイパーゴムのストッパー①がない側からブレードに沿って差し込みます。
- ワイパーゴムの②部をワイパーブレードの「SET」の位置で確実に押し込み、固定します。



ウインドーウォッシャー液について



ウォッシャー液が不足しているときは、ウォッシャータンクのキャップを外し、ウォッシャー液を補給してください。ウォッシャー液容器に記載してある凍結温度を参考に、外気温に応じた希釈割合（濃度）にして補給します。

キャップ中央の穴を押さえ、引き抜くと、スポイト式にウォッシャー液の残量が点検できます。

引き抜いたときにウォッシャー液がチューブ下端にしか入らないと、ウォッシャータンクはほぼ空の状態です。

日産純正ウインドーウォッシャー液をおすすめします。

⚠ 注意

- 外気温に応じた希釈割合に合わせてください。不適合の場合、ウインドーガラスに噴射した液が凍結し、視界不良となるおそれがあります。
- ウォッシャー液を補給するときは、液を高温部につけないようにしてください。出火するおそれがあります。
- ウォッシャー液の代わりにせっけん水などを使用しないでください。塗装がしみになるおそれがあります。

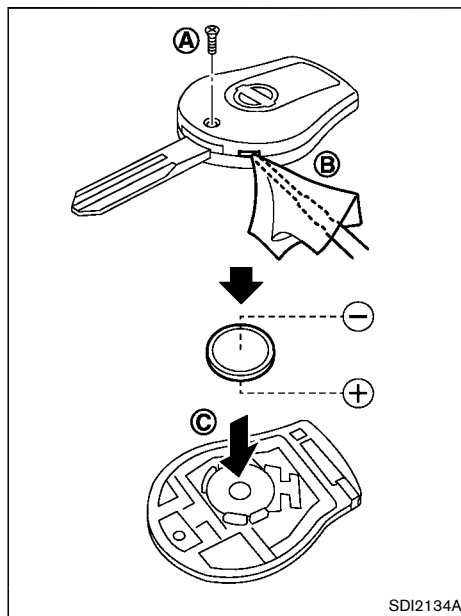
キーの電池交換

リモートコントロールエントリーシステム★

電池交換のしかた

⚠ 注意

- お子さまが電池や取り外した部品を誤飲しないよう注意してください。
- 電池を不適切に処分すると、環境に害が及ぶおそれがあります。必ず地域のルールに従って処分してください。
- 電池交換時は、部品にほこりやオイルを付着させないでください。
- 必ず同一タイプまたは同等タイプの電池と交換してください。



電池は次の方法で交換してください。

1. ネジ①を取り外します。
2. スリット②にマイナスの精密ドライバーを差し込み、ひねって上下に分解させます。

知識：

本体に傷をつけるおそれがあるため、ドライバーに布などを当てて外してください。ドライバーを奥に差し込みすぎると内部の基板を傷つけるおそれがあります。

3. 古い電池を取り外し、新しい電池の+極を下側にしてはめ込みます③。

電池の種類：CR1620

- 故障の原因になるため、内部回路や電子端子には触れないでください。
 - 電池交換後は、リモートコントロールエントリーシステムの各機能が正常に作動するか必ず確認してください。
4. ふたを閉め、ネジを確実に締め付けます。
 5. スイッチを操作して作動するか点検します。

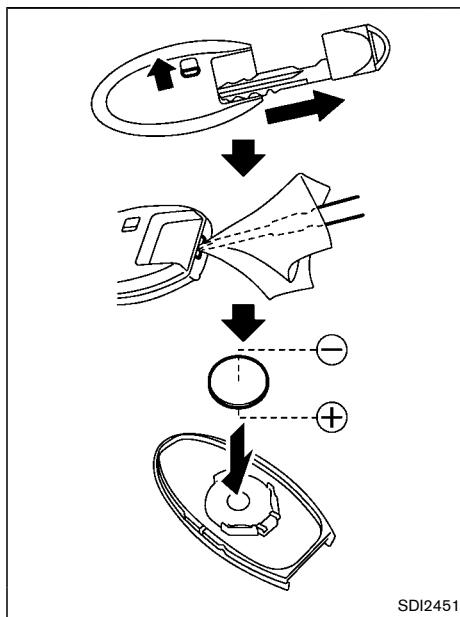
電池交換の際、キーを破損するおそれがあります。日産販売会社での交換をおすすめします。

インテリジェントキー★

電池交換のしかた

⚠ 注意

- お子さまが電池や取り外した部品を誤飲しないよう注意してください。
- 電池を不適切に処分すると、環境に害が及ぶおそれがあります。必ず地域のルールに従って処分してください。
- 電池交換時は、部品にほこりやオイルを付着させないでください。
- 必ず同一タイプまたは同等タイプの電池と交換してください。



インテリジェントキーの電池は次の方法で交換してください。

1. インテリジェントキーからメカニカルキーを取り出します。
2. スリットにマイナスの精密ドライバーを差し込み、ひねって上下に分解させます。

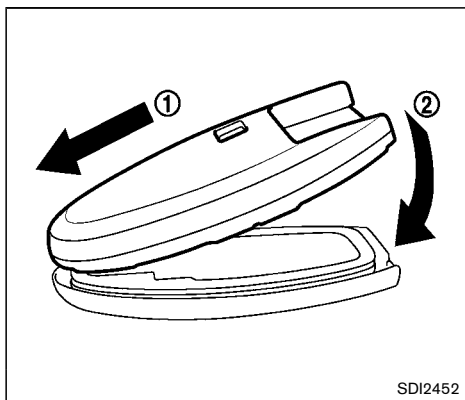
知識：

本体に傷をつけるおそれがあるため、ドライバーに布などを当てて外してください。ドライバーを奥に差し込みすぎると内部の基板を傷つけるおそれがあります。

3. 古い電池を取り外し、新しい電池の+極を下側にしてはめ込みます。

電池の種類：CR2025

- 故障の原因になるため、内部回路や電子端子には触れないでください。
- 電池交換後は、インテリジェントキーの各機能が正常に作動するか必ず確認してください。

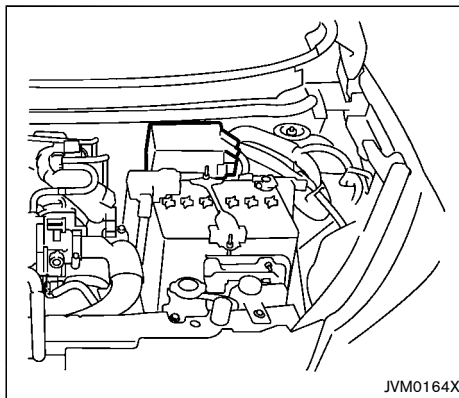


4. ふたとケースの先端部を合わせ①、確実に閉じるまで互いに押し付けます②。
5. スイッチを操作し、正常に作動するか確認します。

電池交換の際、キーを破損するおそれがあります。日産販売会社での交換をおすすめします。

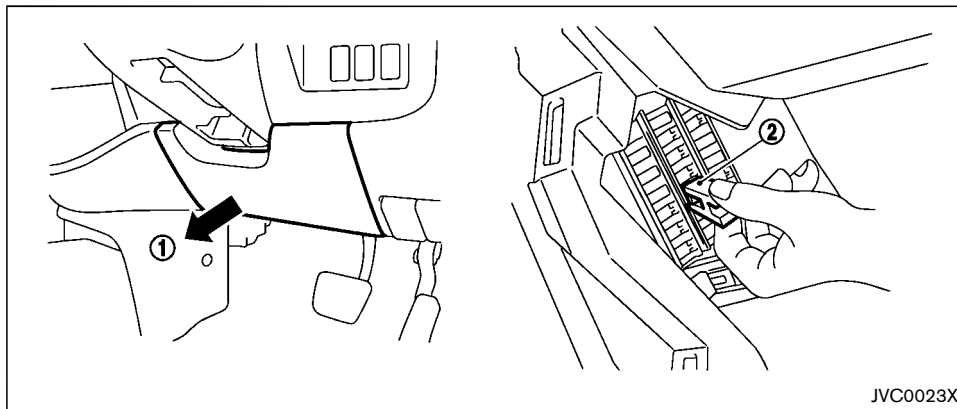
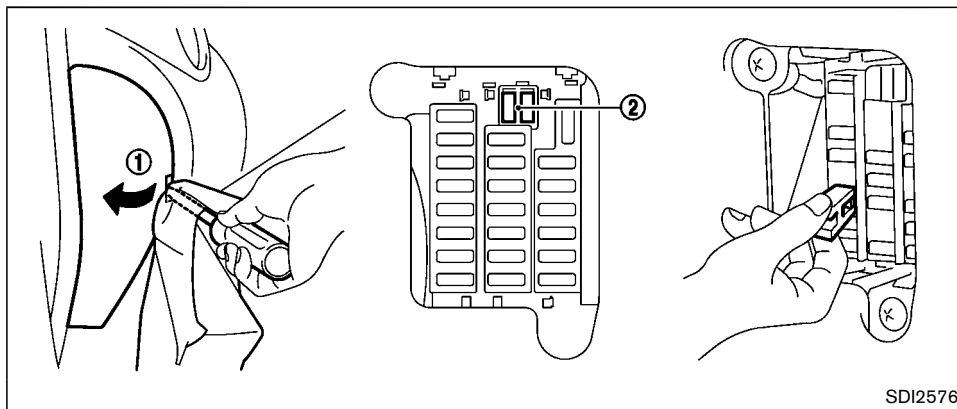
ヒューズ

エンジンルーム



点検や交換が必要なときは、日産販売会社にご連絡ください。

車内



アイドリングストップ付車のみ

⚠ 警告

- ヒューズボックスのふたに記載されている規定容量以外のヒューズは絶対に使わないでください。電装システムの損傷や火災につながるおそれがあります。
- ヒューズを交換したときは、確実に差し込まれていることを確認してください。

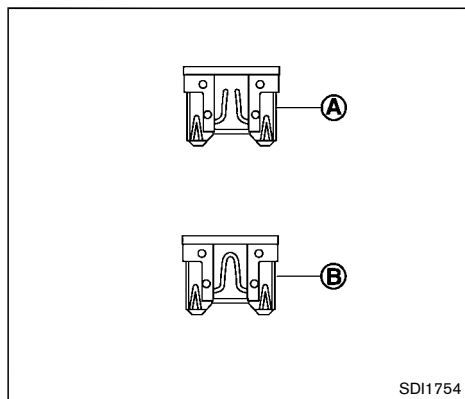
知識：

- 傷をつけるおそれがあるため、ヒューズボックスのふたを外すときは、ドライバーに布などを当てて外してください。
- ヒューズ抜きは、ヒューズに対して垂直に差し込み、引き抜いてください。

電装品が作動しない場合は、ヒューズが切れていないか点検してください。

1. キースイッチ（電源ポジション）をOFFまたはLOCKにします。
2. ライトスイッチをOFFにします。

3. ヒューズボックスのふた①を適切な工具で取り外します。
4. 交換が必要なヒューズを探します。
5. ヒューズ抜き②でヒューズを取り外します。

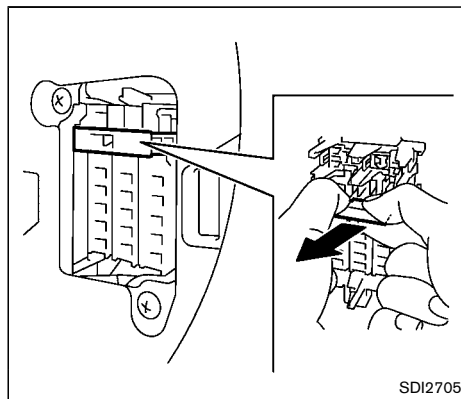


6. イラストのAのようにヒューズが切れているときは、新品Bと交換してください。

新品ヒューズも切れたときは、日産販売会社で電装システムの点検を受け、必要に応じて修理してください。

知識 :

次のイラストのような部品が付いている場合は、その部品の中にもヒューズがあります。中のヒューズまたは部品周辺のヒューズを点検・交換するときは、部品の両端を持って矢印の方向に引き抜いてください。



電球（バルブ）を交換するときは

⚠ 注意

- バルブの交換は、エンジンルームやバルブが冷えた状態で行ってください。やけどをするおそれがあります。
- バルブ交換をするときは、軍手などを着用して作業してください。
- ステーなどの端で指や腕をケガしないように十分注意してください。
- 外した部品は確実に取り付けてください。水が入り故障の原因になるおそれがあります。
- バルブに油が付着したときは柔らかい布などでふき取ってください。また、素手でガラス部分に触れないでください。バルブの寿命が短くなったりバルブが破損するおそれがあります。

ヘッドランプ

LEDヘッドランプの交換★

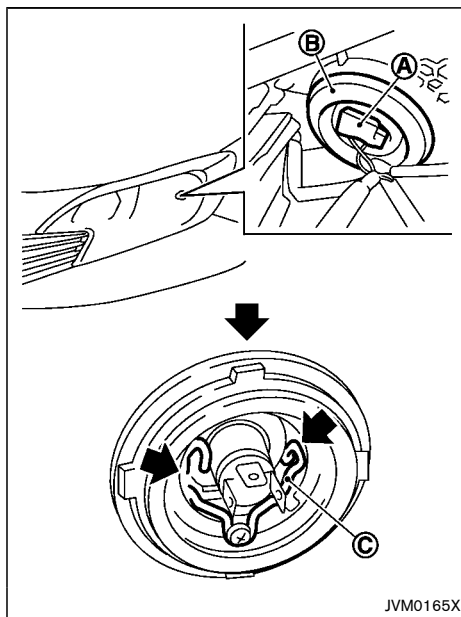
日産販売会社にご相談ください。

ハロゲンヘッドランプ電球（バルブ）の交換★

ハロゲンヘッドランプ付車のヘッドランプ及びLEDヘッドランプ付車の上向き（ハイビーム）ヘッドランプは、ハロゲンバルブを使用しています。

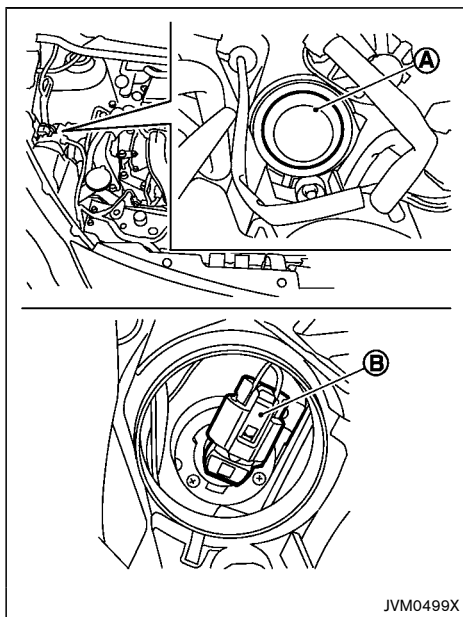
⚠ 注意

- ハロゲンバルブ内には高圧ハロゲンガスが封入されています。ガラス部分に傷がつくか、バルブを落下させると、破損するおそれがあります。



ハロゲンヘッドランプ付車

1. バッテリーのマイナス側ケーブルを外します。
2. バルブ後側からコネクター①を外します。
3. バックカバー②を外します。
4. リテーニングスプリング③のロックを外します。
5. ヘッドランプバルブを取り外します。バルブは取り外すときに揺すったり、回転させたりしないでください。
6. 取り外したときと逆の手順で新品バルブを取り付けます。



JVM0499X

LEDヘッドランプ付車（ハイビーム）

1. バッテリーのマイナス側ケーブルを外します。
2. カバー①を外します。
3. 交換するバルブ後ろ側のコネクタ②を取り外します。

4. ヘッドランプバルブを回して取り外します。
5. 取り外したときと逆の手順で新品バルブを取り付けます。

⚠ 注意

- バルブを取り扱うときは、ガラス部分に触れないでください。ガラス部分に触れると、バルブの寿命が短くなったり、ヘッドランプの性能が低下したりするおそれがあります。
- 必ず指定された容量のバルブに交換してください。

ハロゲンヘッドランプ付車

ハイビーム/ロービーム：60W/
55W (H4)

LEDヘッドランプ付車

上向き（ハイビーム）バルブ：
60W (HB3)

- バルブを長時間、ヘッドランプ本体から外したままにしないでください。ほこり、水分などがヘッドランプ本体に入り、バルブの性能が低下することがあります。

- リテーニングスプリングは必ず固定されたことを確認してください。
- バックカバーは確実にはめ込まれていることを確認してください。ヘッドランプ内に水が入るおそれがあります。

バルブだけを交換した後は、光軸調整は不要です。光軸調整が必要なときは、日産販売会社にご連絡ください。

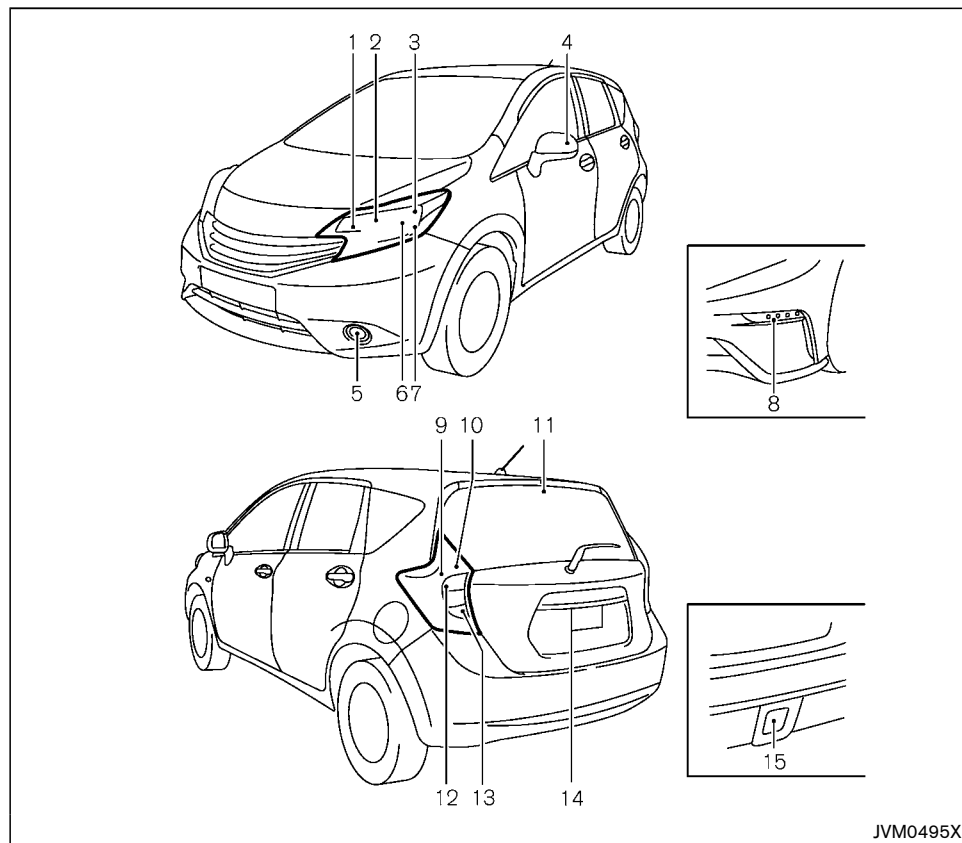
雨天または洗車時には、レンズ内外の温度差が原因で外装ランプのレンズ内側が一時的に結露することがあります。その状態は異常ではありません。レンズ内側に大量の水滴が溜まったときは、日産販売会社にご連絡ください。

電球（バルブ）の容量

ランプ	消費電力 (ワット)	バルブタイプ
方向指示器（前側）	21 (アンバー)	PY21W
車幅灯	LEDヘッドランプ付車※	-
	ハロゲンヘッドランプ付車	W5W
フロントフォグランプ★	55	H11
LEDハイパーデイライト※★	LED	-
方向指示器（側面）※	LED	-
リヤコンビランプ		
方向指示器	21 (アンバー)	WY21W
制動灯※	LED	-
尾灯	5	W5W
後退灯	21	W21W
ハイマウントストップランプ※	LED	-
番号灯	5	W5W
リヤフォグランプ★	21	W21W

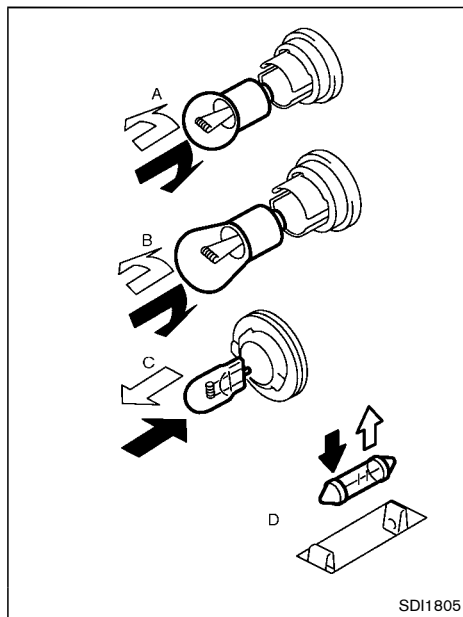
※のランプが点灯しないときは、日産販売会で点検を受けてください。

外装ランプの位置



1. 方向指示器（前側）
2. ハイビーム（LEDヘッドランプ付車）
3. 車幅灯（LEDヘッドランプ付車）
4. 方向指示器（側面）
5. フロントフォグランプ★
6. ハイビーム／ロービーム（ハロゲンヘッドランプ付車）
ロービーム（LEDヘッドランプ付車）
7. 車幅灯（ハロゲンヘッドランプ付車）
8. LEDデイライト★
9. 尾灯
10. 制動灯
11. ハイマウントストップランプ
12. 方向指示器（後側）
13. 後退灯
14. 番号灯
15. リヤフォグランプ★

交換方法

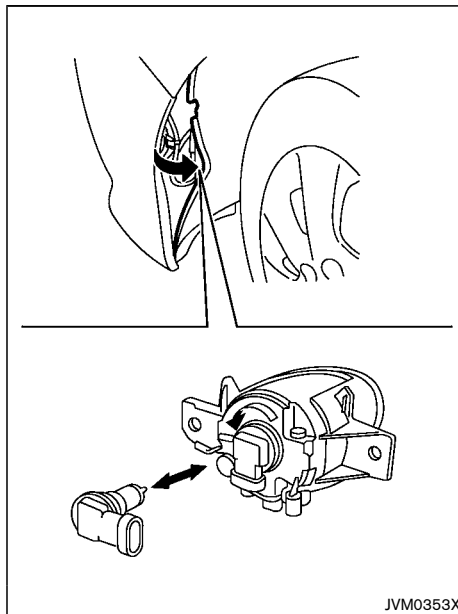


⇨: 取り外し
⇨: 取り付け

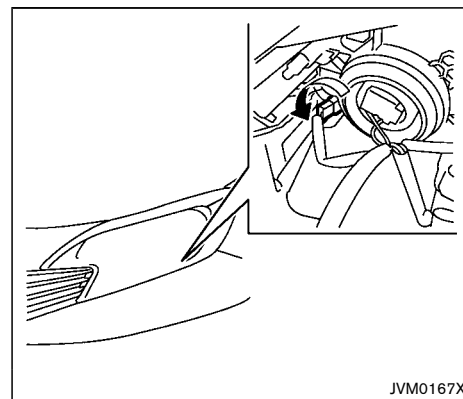
他のすべてのランプは、A、B、C、Dのいずれかのタイプです。電球（バルブ）交換時は、最初にレンズ/カバーを取り外してください。

⚠ 注意

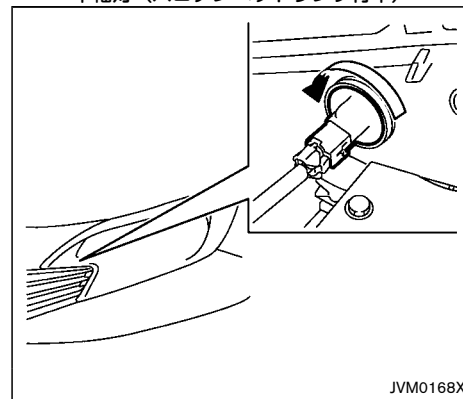
無理に力を加えないで下さい。破損するおそれがあります。



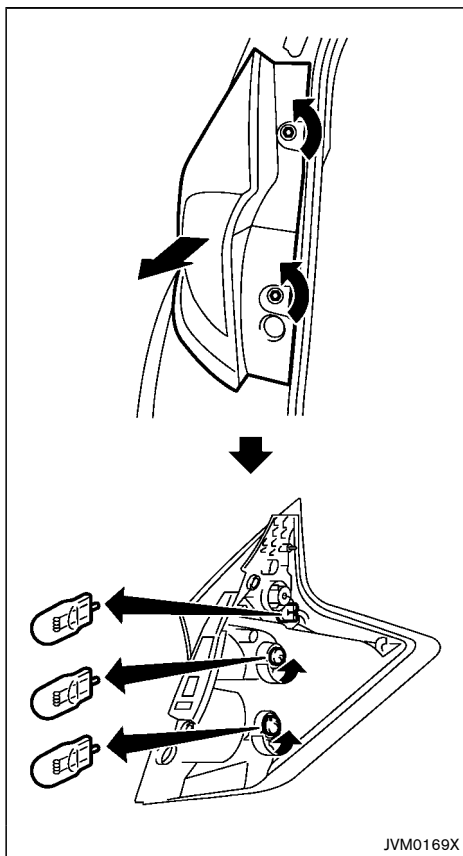
フロントフォグランプ★



車幅灯（ハロゲンヘッドランプ付車）

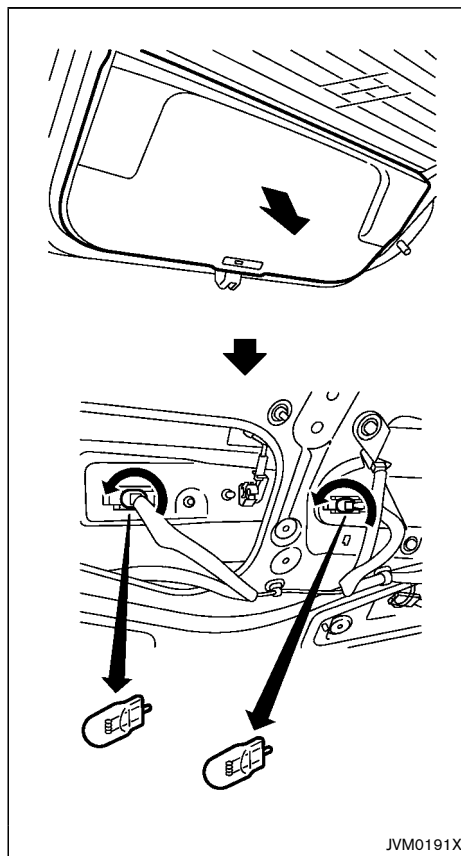


方向指示器（前側）



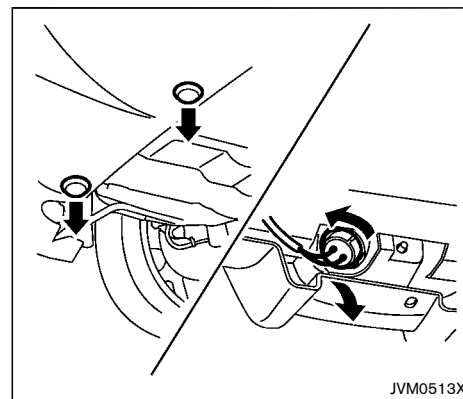
JVM0169X

リヤコンビランプ



JVM0191X

番号灯



JVM0513X

リヤフォグランプ★

⚠ 注意

- リヤバンパーを必要以上にめくらないでください。変形するおそれがあります。

タイヤの交換

⚠ 注意

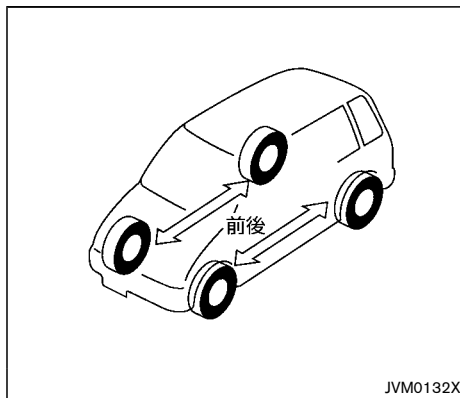
タイヤはゴム製品のため、徐々に劣化します。安全を確保するため、5～7年を目安に必ず点検を受けてください。点検については日産販売会社へご相談ください。

タイヤの位置交換（ローテーション）

左右それぞれで前後タイヤの交換を行ってください。

タイヤの偏摩耗を防ぎ、寿命を伸ばすために、約5,000km走行ごとに定期的な位置交換をおすすめします。

📖 “タイヤ交換のしかた（スペアタイヤ付車）” (P.6-25)



⚠ 注意

タイヤ間に著しい摩耗差があったり、空気圧が規定値より著しく異なると、車の性能が十分発揮できなくなり、安全性を損ねたり故障の原因になります。

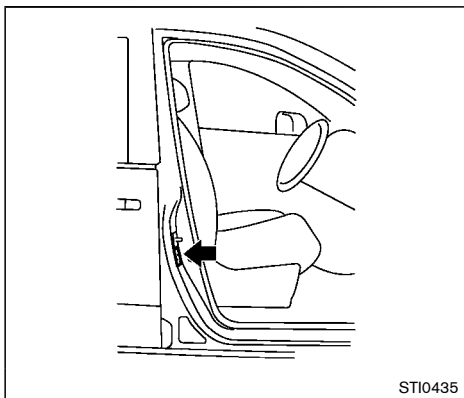
📖 知識 :

- タイヤの位置交換と同時に空気圧も点検してください。
- タイヤの位置交換については、日産販売会社にご相談ください。

- 車載のジャッキを使って、タイヤの交換を行うときは、スペアタイヤを使って1輪ずつ交換してください。

タイヤ空気圧の点検

- タイヤの空気圧は、走行前のタイヤが冷えているときに点検・調整してください。タイヤ接地部のたわみが大きいつきは、空気圧が不足しています。すみやかに調整するか、日産販売会社にご相談ください。扁平タイヤの空気圧はたわみ状態ではわかりにくいので、タイヤエアゲージを使用し点検してください。
- タイヤ空気圧は自然に少しずつ低下します。月に一度はタイヤエアゲージを使用してタイヤ空気圧が適正であるか点検してください。
- タイヤ空気圧は走行に伴い約1割程度上がることがあります。
- タイヤの空気圧は運転席ドア開口部に表示してあります。

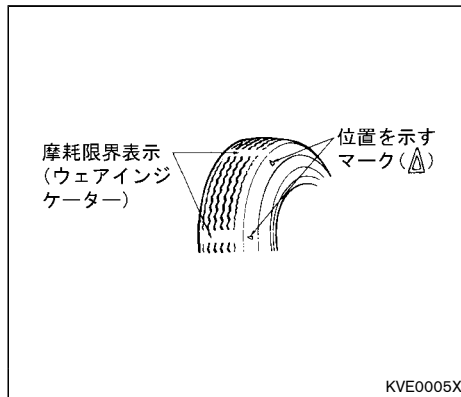


⚠ 注意

タイヤの空気圧が不足したまま走行すると、バースト（破裂）するなど、思わぬ事故につながるおそれがあります。

タイヤ摩耗の点検

摩耗限界表示（ウェアインジケータ）が表れたら、タイヤを交換してください。



タイヤ・ロードホイールを交換するとき

- タイヤを交換するときは、4輪とも同時期に行い、必ず指定サイズで同一の銘柄、パターン（溝模様）のタイヤを取り付けてください。
🔍 “タイヤ交換のしかた（スペアタイヤ付車）”（P.6-25）

- タイヤサイズは運転席ドア開口部のタイヤ空気圧表示を参照してください。

⚠ 注意

- 指定サイズ以外のタイヤ・ロードホイールは絶対に取り付けしないでください。不適合なタイヤ・ロードホイールを取り付けると、安全性が損われ、思わぬ事故につながるおそれがあります。
- 特に4WD車は径が異なるタイヤを装着すると、車の機構に無理がかかり、重大な故障につながります。またVDCのシステムが正常に作動しないことがあります。

次のようなタイヤの装着はしないでください。

- 摩耗差の大きいタイヤの装着
- 前輪または後輪だけに冬用タイヤを装着
- サイズや種類の異なるタイヤを個々に装着

- タイヤの交換をするときは、日産販売会社にご相談ください。

- ロードホイールを交換するときは、必ず指定サイズで同一種類のロードホイールを取り付けてください。
ロードホイールのサイズは巻末のサービスデータに記載してあります。

知識 :

- ロードホイールは、リムサイズやインセットが同じでも、他の車の物は使えない場合があります。お手持ちの物をご使用になるときは、日産販売会社にご相談ください。
- タイヤやロードホイールを交換したときは、ホイールバランスを確実にとってください。

スペアタイヤについて（スペアタイヤ付車）

スペアタイヤは応急用タイヤを搭載してあります。

タイヤがパンクしたときに、応急用として一時的に使うタイヤです。

注意

- スペアタイヤの空気圧はときどき点検してください。また、年に一度はタイヤエアゲージを使用してタイヤ空気圧が適正であるか点検してください。長期間放置すると空気圧が減り、万のとき使用できないことがあります。

スペアタイヤの空気圧は420kPa (4.2kgf/cm²) です。

- タイヤはゴム製品のため、徐々に劣化します。安全を確保するため、5～7年を目安に必ず点検を受けてください。点検については日産販売会社にご相談ください。
- スペアタイヤを取り付けたときは、タイヤ接地部のたわみを確認してください。たわみが大きいときは空気圧が不足しています。すみやかに空気圧を調

整してください。

空気圧が不足したまま走行すると、思わぬ事故につながるおそれがあります。

- 間違った使いかたをすると、思わぬ事故につながるおそれがありますので、次のことをお守りください。

— スペアタイヤおよびホイールはこの車専用です。他車のスペアタイヤを使ったり、他車に使わないでください。

— スペアタイヤに交換したときは、100km/h以下で走行してください。

— スペアタイヤには、タイヤチェーンは取り付けられません。雪道、凍結路で前輪がパンクしたときは、スペアタイヤを前輪に使わず、後輪に付け、外した後輪を前輪に取り付けてください。

— スペアタイヤに交換したときは、できるだけ早く標準タイヤに戻してください。

- スペアタイヤに交換すると、車高が少し低くなります。地面の突起物などを乗り越えるときは、車体が接触しないように注意してください。

MEMO

9 サービスデータ

点検値.....	9-2	指定銘柄以外のエンジンオイルについて	9-4
交換油脂類.....	9-3	タイヤ・ホイール.....	9-5

点検値

項目		点検値
ウォーターポンプ・オルタネーター・エアコンコンプレッサーベルト	たわみ量 約98.1N (約10kg) で押したとき	HR12DE(2WD) 5~11mm
ジェネレーター・ウォーターポンプ・オルタネーター・エアコンコンプレッサーベルト		HR12DE(4WD) 調整不要※
ウォーターポンプ・オルタネーター・エアコンコンプレッサーベルト		HR12DDR 調整不要※
		HR16DE 5~10mm
ブレーキペダル	遊び	2~9mm
	床板とのすき間 約490N (約50kg) で踏んだとき	80mm以上
クラッチペダル (マニュアル車)	遊び	2~8mm
	床板とのすき間 (クラッチが切れたときの高さ)	81mm以上
パーキングブレーキ	引きしろ 約196N (約20kg) で引いたとき	2WD 11~12ノッチ
		4WD 12~13ノッチ

※ベルトオートテンショナー（自動張力調整機構）を採用しており、ベルト張力調整は不要です。詳しくは、日産販売会社にご相談ください。

交換油脂類

お車の性能を適正に保つため、弊社指定銘柄のご使用をおすすめします。指定銘柄以外をお使いになる場合、指定銘柄に相当する品質のものをお使いください。

下記は、おおよその規定量です。実際の量は、わずかに異なることがあります。交換時期についてはメンテナンスノートをお読みください。

			規定量 (ℓ)	指定銘柄
エンジンオイル	HR12DE	オイルフィルター交換時	3.0	日産純正SNストロングセーブ・X(*1) (API:SN SAE:0W-20)
		オイルのみ交換時	2.8	
	HR12DDR	オイルフィルター交換時	3.5	日産純正SNエクストラセーブ・X (API:SN SAE:0W-20)
		オイルのみ交換時	3.3	
	HR16DE	オイルフィルター交換時	4.3	日産純正SNストロングセーブ・X(*1) (API:SN SAE:5W-30)
		オイルのみ交換時	4.1	
冷却水 (0.7Lの冷却水リザーバータンク容量を含む)	HR12DE	2WD	5.8	日産純正スーパーロングライフクーラント (エンジンクーラント)
		4WD	6.0	
	HR12DDR		5.2	
	HR16DE		6.2	
CVTフルード (CVT車)			6.9	日産純正CVTフルードNS-3(*2)
マニュアルトランスアクスルオイル (M/T車)			2.3	Chevron Texaco ETL8997B (API: GL-4、SAE: 75W-80)
リヤファイナルドライブオイル (4WD車)			1.0	日産純正マチックフルードD
ブレーキフルード			—	日産純正ブレーキフルード No.2500 (DOT3)
クラッチフルード (M/T車)			—	
ウインドウワッシャー液			2.5L	日産純正ウインドウワッシャー液 外気温に応じて濃度を調整してください。

*1: 工場出荷時に充てんされるオイルです。

*2: CVTフルードは、専用のCVTフルードNS-3を必ずご使用ください。それ以外のフルードを使用するとCVTが破損するおそれがあります。

指定銘柄以外のエンジンオイルについて

指定銘柄以外をお使いになる場合は、下記に適合したエンジンオイルをお使いください。

グレード：

API規格 SM、SNまたはILSAC規格 GF-4、GF-5に適合したエンジンオイルをお使いください。

なお、規格適合油には下記マークが表示されています。

粘度（SAE規格）：

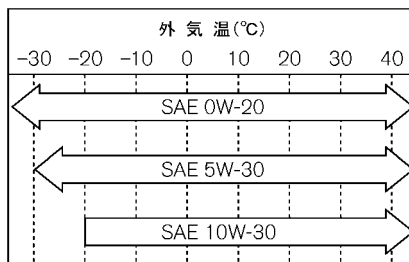
外気温に適した粘度（SAE規格）のものをご使用ください。（下表参照）



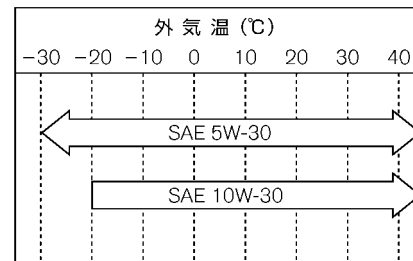
APIマーク



ILSACマーク



HR12DE、HR12DDR



HR16DE

タイヤ・ホイール

	標準	スペア★	
タイヤサイズ	185/70R14 185/65R15 195/55R16 205/45R17	T125/70D15*	
	サイズ	インセット (mm)	
ロード・ホイール	スチール製	14×5-1/2J 15×5-1/2JJ	40 40
	アルミホイール	15×5-1/2J 16×6-1/2J 17×7J	40 46 47
スペア★	スチール製	15×4T*	40

タイヤの空気圧は運転席ドアの開口部に表示してありますので、確認してください。

*: 応急用

MEMO

10 さくいん

アルファベット

A	
ABS (アンチロックブレーキシステム)	5-44
ABS警告灯	2-20

E

ECOモード	5-16
ECOモードインジケーター	2-25
ELR (緊急固定) 付3点式シートベルト	1-11
EPS(電動パワーステアリング)	5-42
EPS(電動パワーステアリング警告灯)	2-22

K

KEY警告灯	2-23
--------------	------

L

LDW (車線逸脱警報)	5-38
LDW (車線逸脱警報) 警告灯	2-24

P

P戻し忘れ警告灯	2-23
----------------	------

S

SPORT表示灯	2-26
SRSエアバッグ	1-23
SRSエアバッグ警告灯	2-23

V

VDC OFF表示灯	2-26
VDC 警告灯	2-24
VDC (ピークルダイナミクスコントロール)	5-20

カナ

ア

アームレスト	1-8
アイドリングストップ	5-17
アイドリングストップOFFスイッチ	5-19
アイドリングストップ表示灯	2-25
アラウンドビューモニター	4-2
アルミホイール	7-4
アンテナ	4-23

イ

イモビライザー	3-17
イルミネーションコントロール	2-13
インストアッパーボックス	2-39
インストルメントパネル	2-4
インテリジェントキー	
KEY警告灯	2-23
インテリジェントキー	3-2, 3-7, 5-6
電池交換のしかた	8-10
トラブルシューティング	3-14
リモートコントロールエントリー機能	3-15

インテリジェントキーが正常に作動しないとき	5-9
インテリジェントキー機能の使いかた	3-10

ウ

ウインドーウオッシャー液	9-3
ウインドーウオッシャー液について	8-8
ウオッシャースイッチ	2-32
動かないときは	6-16
動けなくなったときは	6-20
雨天時の運転	5-4
運転席まわり	2-3
運転のしかた	5-11

エ

エアコン	
安全面での注意事項	4-2
エアコン使いかた	4-16
オートエアコン	4-21
吹き出し口について	4-16
マニュアルエアコン	4-18

エアバッグ	
SRSエアバッグ	1-23
SRSエアバッグ警告灯	2-23
エマージェンシーブレーキ	5-22
エマージェンシーブレーキ警告灯/	
踏み間違い衝突防止アシスト警告灯	2-24
エンジン	
エンジンルーム内配置図	8-3

オーバーヒートしたときは	6-35
ならし運転	5-3
エンジンイモビライザー	3-17
エンジンオイル	9-3
エンジンが始動しないときは	6-4
エンジンが冷えているときの始動	5-4
エンジン始動操作表示灯	2-25
エンジンスイッチ	5-6
エンジンスイッチ操作時の注意事項	5-6
エンジンのかけかた	5-9, 5-10
エンジンフード	3-17
エンジンをかける前に	5-3
エンストして始動ができなくなったとき	6-20

オ

オイル	9-3
オーディオ	
安全面での注意事項	4-2
オーディオについて	4-23
オートエアコン	4-21
オートマチック車の運転のしかた	5-11
オーバーヒートしたときは	6-35
押しがけについて	6-6
オドメーター	2-8

カ

カードホルダー	2-39
外装のお手入れ	7-2
各種警告機能について	6-8
カップホルダー	2-39

キ

キー	
インテリジェントキー	3-2, 3-7, 5-6
インテリジェントキーが正常に 作動しないとき	5-9
インテリジェントキー機能の使いかた	3-10
キー	3-2
キーによる施錠・解錠	3-4
電源ポジション	5-8
電池交換	8-9
メカニカルキー	3-3
リモートコントロールエントリー機能	3-15
リモートコントロールエントリー システム	3-2, 3-5
リモートコントロールエントリー システムの使いかた	3-6
キースイッチ	5-5
キースイッチ位置	5-6

ク

くもりが取れないときは	6-14
グローブボックス	2-39
クローム部品	7-4

ケ

警告灯	2-16, 3-13
警告灯・表示灯の点検	2-20
警報ブザー	2-26, 3-13
けん引するときは	6-17

コ

交換油脂類	9-3
工具・ジャッキ・スペアタイヤについて	6-24
高水温警告灯	2-22
後席シート	1-5
故障警告灯 (MIL)	2-23
故障したときは	6-20

サ

サンバイザー	2-41
--------	------

シ

シート	
後席シート	1-5
シート	1-2
シートベルト	7-7
前席シート	1-2
シートベルト	
お手入れ	7-7
シートベルト	1-9
前席ロードリミッター付プリテンショナー シートベルト	1-15
シートベルト警告灯	2-23
事故がおきたときは	6-36
時刻の設定	2-37
下回りのお手入れ	7-3
室内照明	2-41
シフトレバー	
マニュアル車の運転のしかた	5-15

シフトロック解除ボタン	5-14
車両情報ディスプレイ	2-7
充電警告灯	2-21
収納	2-39

ス

水温計	2-11
スイッチ	
ビークルダイナミクスコントロール	
(VDC) OFFスイッチ	5-22
エンジンスイッチ	5-6
キースイッチ	5-5
ドアロックスイッチ	3-5
非常点滅表示灯スイッチ	6-2
フォグランプスイッチ	2-31
ヘッドランプレベライザー	2-29
方向指示器スイッチ	2-30
ライトスイッチ	2-28
リヤウインドーデフォグガースイッチ	2-33
ワイパー・ウォッシャースイッチ	2-32
ステアリング	
EPS(電動パワーステアリング)	5-42
ハンドル	3-22
ステアリングロック	5-5, 5-7
スピードメーター	2-7
スペアタイヤについて	8-22
スペアタイヤの取り付けかた	6-29

セ

セキュリティインジケータ	2-26
セレクトレバー	
オートマチック車の運転のしかた	5-11
シフトロックの解除	5-14
洗車のしかた	7-2
前席シート	1-2

ソ

走行時の注意事項	5-4
走行時の注意点	5-4
ソナー	4-12

タ

タイヤ	9-5
工具・ジャッキ・スペアタイヤについて	6-24
スペアタイヤの取り付けかた	6-29
タイヤの取り外しかた	6-25
パンクしたときは	6-23
タイヤ空気圧の点検	8-20
タイヤチェーンについて	5-46
タイヤの交換	8-20
タイヤの取り外しかた	6-25
タコメーター	2-10

チ

チャイルドシート	1-16
チャイルドセーフティドアロック	3-5

ツ

ツイントリップメーター	2-8
-------------------	-----

テ

停車のしかた	6-23
低水温表示灯	2-26
テールランプ表示灯	2-26
電球 (バルブ) の容量	8-16
点検・整備について	8-2
電源ソケット	2-38
点検値	9-2
電源ポジション	5-8
電池交換	8-9

ト

ドア	
キーによる施錠・解錠	3-4
チャイルドセーフティドアロック	3-5
ドア	3-4
バックドア	3-19
ロックノブ	3-4
ドアが開かないときは	6-2
ドアミラー	3-24
ドアロックスイッチ	3-5
冬季の運転	5-4
時計	2-37
トリップコンピューター	2-8
トリップメーター	2-8

ナ

内装のお手入れ	7-4
ならし運転	5-3

ネ

燃料	
燃料補給口	3-21
燃料計	2-11

ハ

パーキングブレーキ	3-26
発炎筒	6-20
バックドア	3-19
バッテリーがあがったときは	6-4
バッテリーセーバー	
インテリジェントキー	3-13
室内照明	2-42
ライトスイッチ	2-29
バルブ交換	8-13
パワーウィンドー	2-35
パンクしたときは	6-23
半ドア警告灯	2-22
ハンドル	3-22

ヒ

非常点滅表示灯スイッチ	6-2
ヒューズ	8-11
表示灯	2-16

フ

ブースターケーブルのつなぎかた	6-4
フードオープナー	3-17
フォグランプスイッチ	2-31
フォグランプ表示灯	2-25
踏み間違い衝突防止アシスト	5-27
フューエルフィルターリッド	3-21
ブレーキ	
警告灯	2-21
パーキングブレーキ	3-26
ブレーキシステム	5-43
フロアカーペット	7-5

ヘ

ヘッドランプ	
バルブ交換	8-14
ライトスイッチ	2-28
ヘッドランプ上向き表示灯	2-25
ヘッドランプ警告灯	2-25
ヘッドランプレベライザー	2-29
ヘッドレストレイント	1-7

ホ

ホイール	9-5
ホイールのお手入れ	7-4
方向指示器スイッチ	2-30
方向指示表示灯	2-26
ホーンスイッチ	2-34
ポジションインジケーター	2-12

ボトルホルダー	2-40
---------	------

マ

マップランプ	2-41
窓ガラスのお手入れ	7-6
マニュアルエアコン	4-18
マニュアル車の運転のしかた	5-15

ミ

ミラー	
ドアミラー	3-24
ミラー	3-23
ルームミラー	3-23

メ

メーター	
警告灯・表示灯の点検	2-20
警告灯・表示灯の見かた	2-16
車両情報ディスプレイ	2-7
トリップコンピューター	2-8
メーター	2-5
メカニカルキー	3-3

ユ

油圧警告灯	2-22
-------	------

ヨ

4WD (モーターアシスト方式)	5-19
4WD警告灯	2-22

ラ

ランプ	
外装ランプの位置	8-17
電球（バルブ）交換	8-13
電球（バルブ）の容量	8-16
ヘッドランプ	8-14
ライトスイッチ	2-28
ルームランプ	2-41

リ

リモートコントロールエントリーシステム	3-2
電池交換のしかた	8-9
リモートコントロールエントリーシステム	
ム	3-5
リモートコントロールエントリーシステムの	
使いかた	3-6
リヤウインドーデフォグスイッチ	2-33
リヤフォグランプスイッチ	2-31
リヤフォグランプ表示灯	2-25

ル

ルームミラー	3-23
ルームランプ	2-41

レ

冷却水	9-3
冷却水の濃度点検	8-6

ロ

路上で故障したときは	6-20
------------------	------

ワ

ワイパースイッチ	2-32
ワイパーの交換	8-7
ワックスのかけかた	7-3
輪止めの使いかた	6-25

MEMO

日産車の環境保全への取組みを詳細に紹介した「車種別環境情報」をインターネットでご覧いただけます。

(http://www.nissan.co.jp/INFO/E_NOTE/)

日産自動車へのご相談は下記にお願いいたします。

お客さま相談室

0120-315-232

受付時間：9:00～17:00

お問い合わせ・ご相談内容につきましては、お客さま対応や品質向上のために記録し活用させていただいております。

なお、内容によっては、当社の販売会社等から回答させていただくことが適切と判断した場合には、必要な範囲で情報を開示し、当該販売会社等からお客さまにご連絡をとらせていただく場合もございますので、あらかじめご了承ください。

当社における個人情報の取り扱いの詳細については、日産自動車ホームページ (<http://www.nissan.co.jp>) にて掲載しています。

日産自動車株式会社

〒220-8686 神奈川県横浜市西区高島一丁目1番1号