

サービスデータ

■点検・整備について

メンテナンスノートに、点検・整備及び保証の内容について記載してあります。ご使用前に必ずお読みください。

- 点検・整備の実施、記録、保存は法律で義務づけられています。
- 点検や清掃に使用した工具や布などを、エンジンルーム内に置き忘れないようにしてください。故障や車両火災につながるおそれがあります。

■点検値

項 目		点 検 値	
ウォーターポンプ・オルタネーター・エアコンコンプレッサーベルト	たわみ量 約98.1N（約10kg）で 押したとき	HR15DE	5～10mm
ウォーターポンプ・オルタネーター・エアコンコンプレッサーベルト		MR16DDT	調整不要※
ブレーキペダル	遊び	3～11mm	
	床板とのすき間 約490N（約50kg）で 踏んだとき	80mm以上	
パーキングブレーキ	引きしろ 約196N（約20kg）で 引いたとき	9～10ノッチ	

※MR16DDT車は、ベルトオートテンショナー（自動張力調整機構）を採用しており、ベルト張力調整は不要です。詳しくは、日産販売会社にご相談ください。

目次

警告

走行する前に

走行するとき

室内装備の
使いかた車と
あの手
あの手万
一
の
と
きサ
ー
ビ
ス
デ
ー
タさ
く
い
ん

■交換油脂類

油脂類の交換は、下記の指定油脂（規格品）を規定量でご使用ください。
また、交換時期についてはメンテナンスノートをお読みください。
なお、詳しくは日産販売会社にご相談ください。

項目	適用	規定量（ℓ）※1		指定油脂
		オイルのみ交換	オイルとオイルフィルター交換	
エンジンオイル	HR15DE	2.8	3.0	日産純正SNストロングセーブ・X ※2 (API : SN, SAE : 0W-20) 日産純正SNエクストラセーブ・X (API : SN, SAE : 0W-20)
	MR16DDT	4.3	4.5	日産純正SMストロングセーブ・X Eスペシャル (API : SM, SAE : 5W-30)

※1：規定量はドレンプラグからオイルを抜いた場合の量で、エンジンの内部に残ったオイル量を差し引いた目安の量です。よって、レベルゲージにより確認を行ってください。

※2：工場出荷時に充てんされているオイルです。

〈指定エンジンオイルについて〉

API 規格又は ILSAC 規格に適合した指定油脂をお使いください。
なお、規格適合油には右記マークが表示されています。

日産純正銘柄のご使用をおすすめします。

指定油脂の範囲で、外気温に適した粘度（SAE 規格）のものをご使用ください。

（右表参照）

交換時期についてはメンテナンスノートをお読みください。

詳しくは日産販売会社にご相談ください。

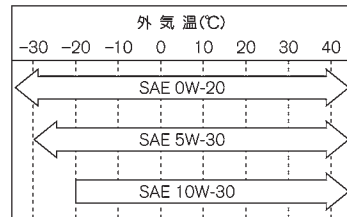


APIマーク



ILSACマーク

ZT10060



ECD0023Z

項目	適用	規定量 (ℓ) ※1	指定油脂 (規格)
CVTフルード	HR15DE	6.9	日産純正CVTフルードNS-3 ※2
	MR16DDT	2WD	日産純正CVTフルードNS-2 ※2
		4WD	
リヤデファレンシャルオイル	4WD	0.4	日産純正デフオイルハイポイドスーパー
トランスファーオイル	4WD	0.37	(API : GL-5、SAE : 80W-90)
ブレーキフルード	全車	—	日産純正ブレーキフルード No.2500 (DOT3)
冷却水	HR15DE	6.6 ※3	日産純正スーパーロングライフクーラント (エンジンクーラント)
	MR16DDT	8.1 ※3	
ウオッシャー液	全車	2.5	日産純正ウインドウオッシャー液 ●外気温に応じて濃度を調節してください。

※1 : 規定量は目安ですので、レベルゲージにより確認を行ってください。なおレベルゲージで確認できないものについては、日産販売会社へご相談ください。

※2 : CVTフルードは、専用のCVTフルードを必ずご使用ください。それ以外のフルードを使用すると、CVTが破損するおそれがあります。

※3 : リザーバータンクのMAXレベル容量 (0.9ℓ) を含みます。

■電球（バルブ）の容量

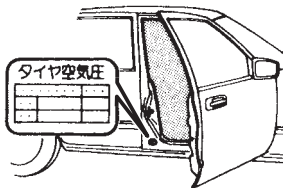
電球（バルブ）		容量（V-W）	バルブタイプ	
前照灯（ヘッドランプ）	ハロゲンヘッドランプ付車	ハイビーム	12-60	H4
		ロービーム	12-55	
	キセノンヘッドランプ付車	ハイビーム	12-55	H1
		ロービーム	12-35	D2R
前部霧灯（フォグランプ）		12-35	H8	
LEDハイパーディライト		LED	-	
車幅灯		12-5	W5W	
番号灯		12-5	W5W	
制動灯／尾灯		12-21／5	W21／5W	
ハイマウントストップランプ		LED	-	
後退灯		12-16	W16W	
方向指示器 兼 非常点滅表示灯		前面	12-21（アンバー）	PY21W
		側面	12-5（アンバー）	WY5W
		後面	12-21	W21W

■タイヤ・ロードホイールサイズ

タイヤサイズ	ロードホイールサイズ		
	リムサイズ	P.C.D.	インセット
205/60R16	16×6½JJ	114.3mm (5穴)	40mm
215/55R17	17×7J		47mm
225/45R18	18×7J		47mm

■タイヤ空気圧 kPa (kgf/cm²)

タイヤサイズ	空気圧	
	前輪	後輪
205/60R16	230 (2.3)	210 (2.1)
215/55R17	250 (2.5)	230 (2.3)
225/45R18	250 (2.5)	230 (2.3)
T135/80D15 ※	420 (4.2)	420 (4.2)
T135/80D16 ※	420 (4.2)	420 (4.2)
T135/90D16 ※	420 (4.2)	420 (4.2)

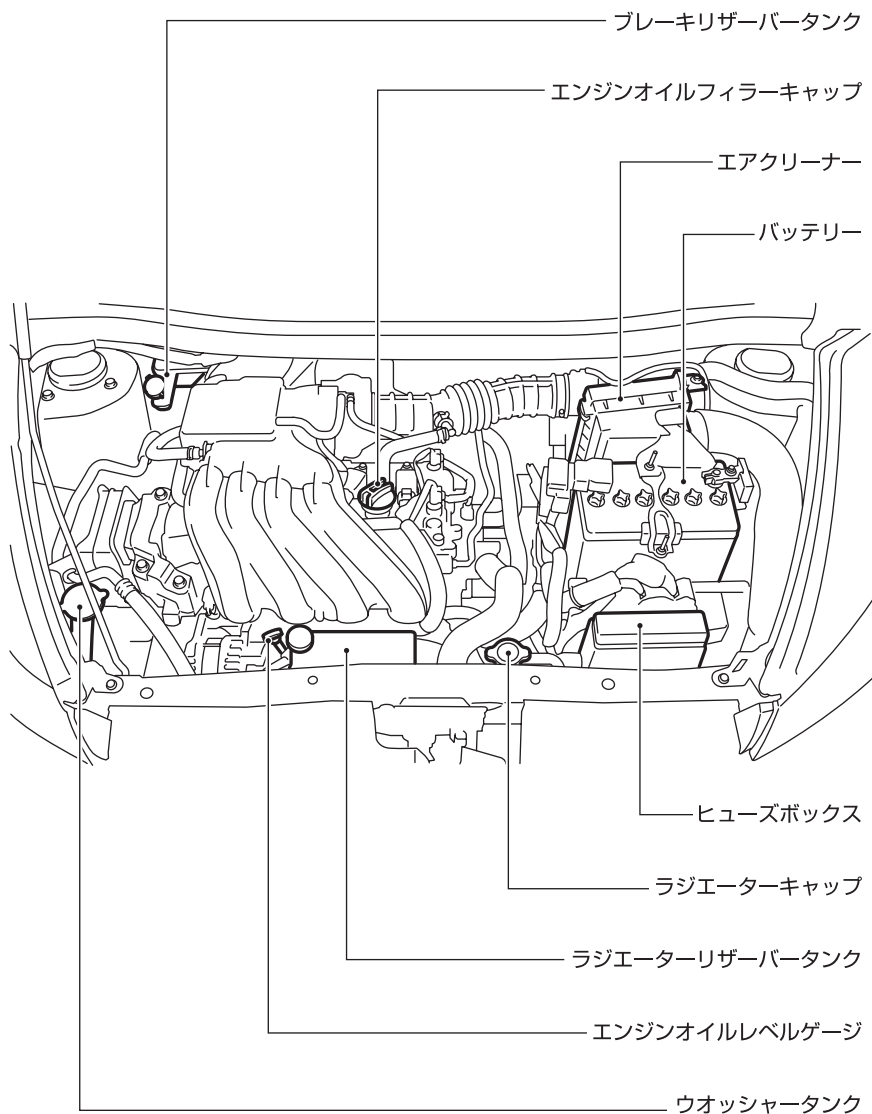


TCE0074Z

タイヤの空気圧は運転席ドアの開口部に表示してありますので、確認してください。
※応急用タイヤです。

■エンジンルーム内配置図

HR15DEエンジン搭載車



目次

⚠ 警告

走行する前に

走行するとき

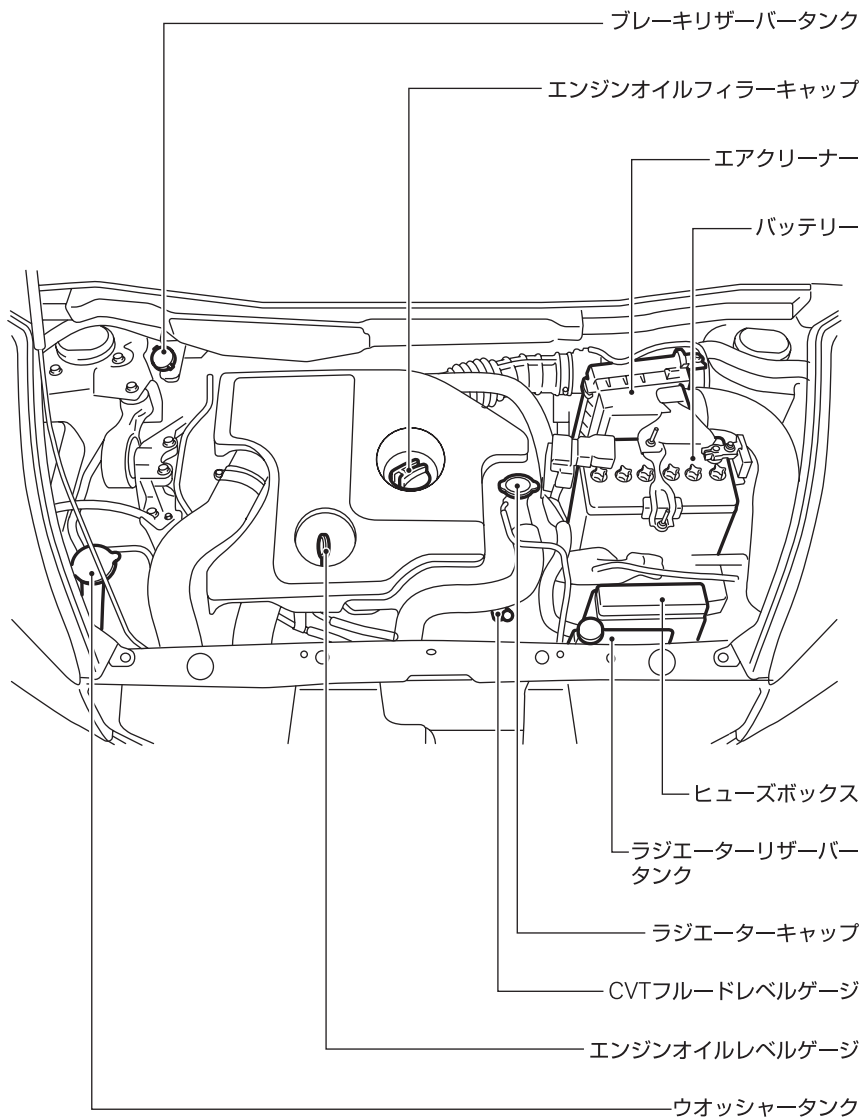
室内装備の
使用かた車との上手な
つきあいかた

万のとき

サービスデータ

さくいん

MR16DDTエンジン搭載車



■五十音さくいん

※太字は、万一のときや困ったときについての項目です。

ア

ISO FIX対応チャイルドシート固定専用 アンカーについて	73
アイドリングストップ	140
アイドリングストップ警告ブザー	104
アイドリングストップOFFスイッチ	142
アイドリングストップ表示灯	89
アウターミラー（ドアミラー）	60
アクティブヘッドレスト	57
アラーム（インテリジェントキー）	99
アラーム（警報装置）	103
アルミロードホイールのお手入れ	189
アンチロックブレーキシステム→ エ ：ABS	
アンテナ	169

イ

EPS（電動パワーステアリング）	
警告灯	97
イモビライザー→エンジンイモビライザー	
イルミネーションコントロール	85
インテリジェントキー	
キー	28
KEY警告灯	98
電池の交換	34
ドアの施錠・解錠	40
メカニカルキー機能	38
リモートコントロール	
エントリー機能	37
インテリジェントキー	
【警報が鳴ったとき】	99
インテリジェントコントロール	
ディスプレイ	143
エアコン調節機能	163
情報表示・設定機能	148
ドライブモード	146
インナーミラー（ルームミラー）	62

ウ

ウインカー → ホ ：方向指示器	
ウインドーガラス （パワーウインドー）	50
ウォーニング（警告灯）	90

ウオッシャー

ウオッシャー液（規定量）	237
ウオッシャー液の補給	191
寒冷時の取り扱い	182
スイッチ	110
動かないときは	208
動けなくなったときは	213
運転のしかた	114

エ

エアコン	156
オゾンセーフフルオートエアコン	163
オゾンセーフマニュアルエアコン	160
エアバッグ	
SRSエアバッグ	74
SRSエアバッグ警告灯	96
ABS	
ABS	154
ABS警告灯	94
LLC（冷却水）	
寒冷時の取り扱い	182
タンク容量	237
エンジンイモビライザー（盗難防止装置）	
エンジンイモビライザー	39
表示灯（セキュリティー インジケーター）	88
エンジンオイル	
寒冷時の取り扱い	182
規定量	236
エンジンが始動しないときは	197
エンジンのかけかた	
インテリジェントキー付車	117
リモートコントロールエントリー システム付車	114
エンジンフード	48
エンジンルームから蒸気が出ているとき	225
エンジンルーム内配置図	
HR15DEエンジン搭載車	239
MR16DDTエンジン搭載車	240
エンストして始動ができなくなったとき	214

オ

オイル	236
応急用タイヤ→スペアタイヤ	
オーディオ	
オーディオについて	168
オートマチック車の運転のしかた	128
オートライトシステム	106
オートレベライザー	
(ヘッドランプ)	106
オートロック機能	35
オーバードライブスイッチ	123
オーバーヒートしたときは	225
ALL MODE4×4-i	
(トルクベクトル付)	134
オゾンセーフフルオートエアコン	163
オゾンセーフマニュアルエアコン	160
オドメーター	82

カ

外装のお手入れ	187
カギ	28
各種警告機能について	200
ガソリン(使用燃料、燃料補給口、 タンク容量)	52
カップホルダー	173
ガラスのお手入れ(バックドアガラス、 フロントガラス)	191
寒冷時の取り扱い	182
寒冷地用ワイパーブレードの装着	183

キ

キー	28
KEY警告灯	98
キー抜き忘れ警報	103
キー連動室内照明システム	172
キセノンヘッドランプ	106
キックダウン	20

ク

空気圧(タイヤ)	238
駆動モード表示灯(4WD)	88
駆動モード表示灯(4WD-V)	87

くもり取り

デフロスター	
(フルオートエアコン)	167
デフロスター	
(マニュアルエアコン)	162
リヤウインドーデフォッガー	
スイッチ	113

くもりが取れないときは 206

クラクション(ホーンスイッチ)	113
クリアランスランプ→シ:車幅灯	
クリーブ現象	20
クリーンフィルター	157
車のお手入れ	187
グローブボックス	174

ケ

警告灯	90
警報装置	103
警報ブザー音別一覧表	
(インテリジェントキー)	102
けん引について	209

コ

工具(格納場所)	215
後席シート	58
航続可能距離	84
後退灯	
電球(バルブ)の交換	228
電球(バルブ)の容量	238
故障警告灯(MIL)	91
故障したときは	213

サ

サービスデータ	235
サイドアンダーミラー	61
サイドミラー(ドアミラー)	60
サンバイザー	171

シ

シート	
お手入れ	190
後席シート	58
前席シート	56

シートベルト
 シートベルト警告灯 …… 94
 シートベルトの着用のしかた …… 63
 シートベルト非着用警報
 (シートベルトリマインダー) …… 104
 前席ロードリミッター付
 プリテンショナーシートベルト …… 67
 ダブルプリテンショナー機構 …… 67
 CVT (セレクトレバー) …… 122
 CVT-M6、CVT-M7
 (セレクトレバー) …… 124
事故がおきたときは …… 234
 室内照明 …… 171
 シフトロック解除ボタン …… 126
 シフトロックシステム …… 21
 車載工具 …… 215
 ジャッキ
 格納場所 …… 215
 ジャッキアップのしかた …… 218
 車幅灯
 電球 (バルブ) の交換 …… 228
 電球 (バルブ) の容量 …… 238
 ジャンプスタートのしかた …… 198
 充電警告灯 …… 91

ス

水温計 …… 85
**水温計がオーバーヒートの範囲を
 示したとき** …… 225
 スイッチの使いかた …… 105
 ステアリング (ハンドル) …… 55
 スピードメーター …… 82
 スペアタイヤ
 格納場所 …… 215
 サイズ、空気圧 …… 238
 スペアタイヤについて …… 216
 スモールランプ→シ: 車幅灯
 スライド (シート前後位置調節) …… 56

セ

制動灯
 電球 (バルブ) の交換 …… 228
 電球 (バルブ) の容量 …… 238

セキュリティインジケター …… 88
 セレクトレバー (CVT車)
 オーバードライブスイッチ …… 123
 セレクトレバーの使いかた …… 122
 セレクトレバー (CVT-M6車、CVT-M7車)
 セレクトレバーの使いかた …… 124
 マニュアルモード …… 125
セレクトレバーをから動かさせないとき
 …… 126
 洗車のしかた …… 187
 前照灯→ヘッドランプ
 前席シート …… 56
 前席ロードリミッター付
 プリテンショナーシートベルト …… 67

ソ

走行するとブザーが鳴る
 シートベルト非着用警報 …… 104
 パーキングブレーキ戻し忘れ警報 …… 104
**走行中にブレーキを踏むと金属的な摩擦音
 がする (ブレーキパッド摩耗警報)** …… 103
**走行中にブレーキを踏んだとき、
 ペダルが振動する (ABS)** …… 154
 速度計 (スピードメーター) …… 82

タ

ターボ車の扱いかた …… 127
 ターンシグナル→ホ: 方向指示器
 タイヤ
 アルミロードホイールのお手入れ …… 189
 空気圧 …… 238
 空気圧の点検 …… 193
 スペアタイヤ (応急用タイヤ) …… 216
 タイヤチェーンについて …… 186
 タイヤの位置交換
 (ローテーション) …… 192
 タイヤ・ロードホイールサイズ …… 238
 タイヤ・ロードホイールを
 交換するとき …… 194
**タイヤ交換のしかた
 (パンクしたとき)** …… 221
 大容量ポケット …… 174
 タコメーター …… 85

ダブルプリテンショナー機構 …… 67

チ

チャージランプ (充電警告灯) …… 91

チャイルドシート

チャイルドシート適合表 …… 70

チャイルドシートについて …… 68

ISO FIX対応チャイルドシート

固定専用アンカーについて …… 73

チャイルドセーフティドアロック …… 42

テ

テールランプ→ヒ: 尾灯

デフロスター

(フルオートエアコン) …… 167

デフロスター

(マニュアルエアコン) …… 162

電球 (バルブ) の容量 …… 238

電球 (バルブ) を交換するときは …… 228

点検・整備について …… 235

電源ソケット …… 175

電池の交換

インテリジェントキー …… 34

リモートコントロールエントリー

システム …… 30

電動格納式ドアミラー …… 60

電動パワーステアリング (EPS)

警告灯 …… 97

テンプメーター (水温計) …… 85

ト

ドア …… 39

ドアが開かないときは …… 196

ドアミラー …… 60

ドアロックスイッチ …… 41

ドアを室内から開けられないとき

(チャイルドセーフティドアロック) …… 42

盗難防止装置 …… 39

トリップメーター …… 83

トルクベクトル4WDトルク

配分量表示 …… 84

ナ

内装のお手入れ …… 190

ナンバー灯→ハ: 番号灯

ネ

燃費表示機能 …… 83

燃料

燃料 …… 52

燃料計 …… 85

燃料残量警告灯 …… 95

燃料タンク容量 …… 52

燃料補給口 …… 52

ハ

パーキング (駐車) ブレーキ …… 121

パーキングブレーキ戻し忘れ警告灯 …… 93

パーキングブレーキ戻し忘れ警報 …… 104

ハイマウントストップランプ

電球 (バルブ) の容量 …… 238

ハザード→ヒ: 非常点滅表示灯

挟み込み防止機構

(パワーウィンドー) …… 51

発炎筒の使いかた …… 213

バックドア …… 43

バックドアが開けられなくなったとき

…… 46

バックミラー (ルームミラー) …… 62

バックランプ→コ: 後退灯

バッテリーがあがったときは …… 198

バッテリーセーバー

室内照明 …… 171

ヘッドランプ …… 105

パッド摩耗警報 …… 103

パニティミラー …… 171

バルブを交換するときは …… 228

パワーウィンドー …… 50

パワーウィンドー

[正常に作動しないとき] …… 51

パンクしたときは …… 221

番号灯

電球 (バルブ) の交換 …… 228

電球 (バルブ) の容量 …… 238

半ドア警告灯 95
 ハンドル（ステアリング） 55

ヒ

ヒーター付ドアミラー 61
 非常点滅表示灯
 スイッチ 109
 電球（バルブ）の交換 228
 電球（バルブ）の容量 238
 尾灯（テールランプ）
 電球（バルブ）の交換 228
 電球（バルブ）の容量 238
ヒューズを点検・交換するときは 226
 表示灯 86

フ

VDC
 VDC 137
 VDC OFF表示灯 88
 VDC警告灯 96
ブースターケーブルのつなぎかた 198
 フード（エンジンフード） 48
 フォグランブ
 スイッチ 108
 電球（バルブ）の交換 228
 電球（バルブ）の容量 238
 フォグランブ表示灯 88
 フォグランブ戻し忘れ警報 103
 ブザー
 インテリジェントキー関連 99
 シートベルト非着用警報 104
 パーキングブレーキ戻し忘れ警報 104
 フューエルフィルター
 （燃料補給口） 52
 フューエルメーター（燃料計） 85
 ブレーキ警告灯 93
 ブレーキパッド摩耗警報 103
ブレーキペダルを踏むと音がする 24
 ブレーキランプ→セ：制動灯
 フロアカーペット 177
 フロントシート 56

へ

ヘッドランプ
 オートライトシステム 106
 オートレベライザー 106
 キセノンヘッドランプ 106
 電球（バルブ）の交換 228
 電球（バルブ）の容量 238
 ヘッドランプ上向き表示灯 87
 ヘッドランプ消し忘れ警報 103
 ヘッドランプレベライザー
 スイッチ 109
 ライトスイッチ 105
 ヘッドレスト
 後席シート 59
 前席シート 57

ホ

ホイールサイズ 238
 ホイールナットレンチ 215
 防眩式ルームミラー 62
 方向指示器
 スイッチ 108
 電球（バルブ）の交換 228
 電球（バルブ）の容量 238
 方向指示表示灯 86
 防犯装置
 エンジンモビライザー
 （盗難防止装置） 39
 セキュリティインジケーター 88
 ホーンスイッチ 113
 ポジションインジケーター 87
 ポジションランプ→シ：車幅灯
 ボンネット（エンジンフード） 48

マ

マップランプ 171
 マニュアルエアコン 160
 マニュアルモード 125

ミ

ミラー
 サイドアンダーミラー 61
 ドアミラー 60

バニティミラー 171
 ルームミラー 62

メ

メーター 82
 メンテナンスデータ
 (サービスデータ) 235

ユ

油圧警告灯 91
 雪道を走行するとき 184

ヨ

4WD警告灯 92
 4WD (4輪駆動) 車の扱い 132

ラ

ライトスイッチ 105
ライト類が点灯しないとき
(バルブの交換) 228
 ランプ (室内照明)
 マップランプ 171
 ルームランプ 171
ランプのレンズ内面がくもる 24

リ

リクエストスイッチ 35
 リクライニング
 (背もたれの角度調節) 56
 リバースブザー 103
 リフター (シートの上下調節) 56
 リモコン
 リモートコントロールエントリー
 システム付車 28
 インテリジェントキー付車 28
 リモートコントロールエントリー
 システム 29
 リヤウインドーデフォグスイッチ
 (リヤガラスのくもり取り) 113
 リヤコンピランプ→ヒ: 尾灯
 リヤシート 58

ル

ルームミラー 62
 ルームランプ (室内照明) 171

レ

冷却水
 寒冷時の取り扱い 182
 冷却水 (規定量) 237
 レバー (セレクトレバー) 122

ロ

ロードホイールサイズ 238
 ロードホイールを交換するとき 194
 ロードリミッター付プリテンショナー
 シートベルト 67
路上で故障したときは 213

ワ

ワイパー
 寒冷時の取り扱い 182
 スイッチ 110
 ワイパーアームを起こすとき 112
 ワックスをかけるとき 188

■アルファベットさくいん

A

ABS（アンチロックブレーキシステム）	154
ABS警告灯	94
A/C（エアコン）	156
ALL MODE4×4-i （トルクベクトル付）	134

C

CVT（セレクトレバー）	122
CVT-M6、CVT-M7 （セレクトレバー）	124

E

ELR（緊急固定）付3点式 シートベルト	66
EPS（電動パワーステアリング） 警告灯	97

I

INT（ワイパー）	110
ISO FIX対応チャイルドシート固定専用 アンカーについて	73

K

KEY警告灯	98
--------	----

M

MIL（故障）警告灯	91
------------	----

O

ODOメーター	82
O/D（オーバードライブ）スイッチ	123

S

SRSエアバッグ	74
SRSエアバッグ警告灯	96

T

TRIP（トリップメーター）	83
----------------	----

V

VDC	137
VDC OFF表示灯	88

VDC警告灯	96
--------	----

W

W数（電球の容量）	238
-----------	-----

目次

警告

走行する前に

走行するとき

室内装備の
使いかたつ車と
あの上
か手な万
一
の
と
きサー
ビス
デー
タさ
く
い
ん

■警告灯さくいん

警告灯が点灯したら、すみやかに適切な処置をしてください。

下記は警告灯のみ記載しています。

その他の表示については表示灯 (P.86) をお読みください。

	油圧警告灯 P.91		半ドア警告灯 P.95
	故障警告灯 (MIL) P.91		燃料残量警告灯 P.95
	充電警告灯 P.91		SRSEアバッグ警告灯 P.96
4WD	4WD警告灯 P.92		VDC警告灯 P.96
	ブレーキ警告灯 P.93	PS	EPS (電動パワーステアリング) 警告灯 P.97
	ABS警告灯 P.94	KEY 	KEY警告灯 P.98
	シートベルト警告灯 P.94		戻し忘れ警告灯 P.98

日産車の環境保全への取組みを詳細に紹介した「車種別環境情報」をインターネットでご覧いただけます。

(http://www.nissan.co.jp/INFO/E_NOTE/)

日産自動車へのご相談は下記にお願いいたします。

お客さま相談室

0120-315-232

受付時間：9:00～17:00

お問い合わせ・ご相談内容につきましては、お客さま対応や品質向上のために記録し活用させていただいております。

なお、内容によっては、当社の販売会社等から回答させていただくことが適切と判断した場合には、必要な範囲で情報を開示し、当該販売会社等からお客さまにご連絡をとらせていただく場合もございますので、あらかじめご了承ください。

当社における個人情報の取り扱いの詳細については、日産自動車ホームページ (<http://www.nissan.co.jp>) にて掲載しています。

日産自動車株式会社

〒220-8686 神奈川県横浜市西区高島一丁目1番1号