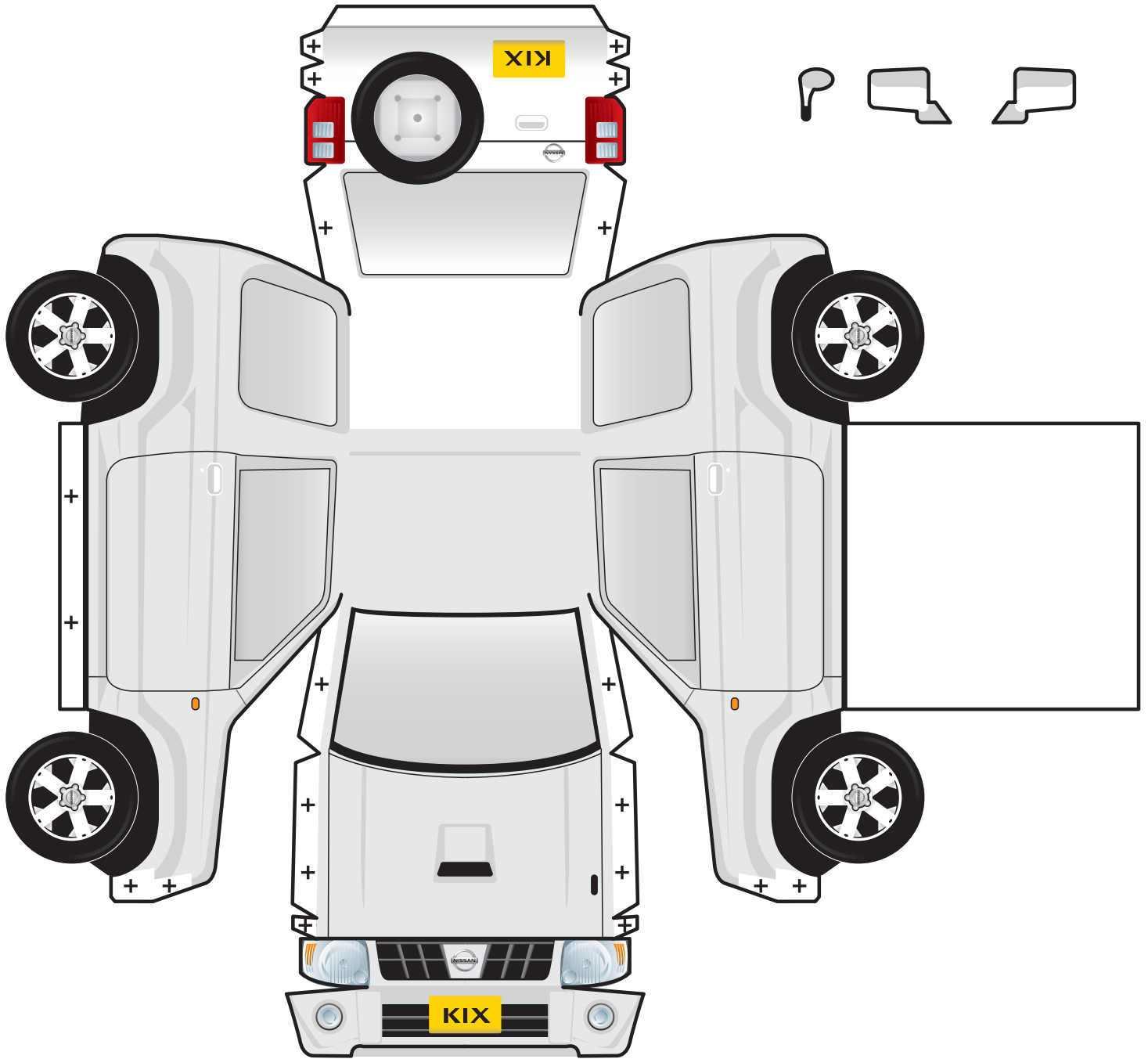
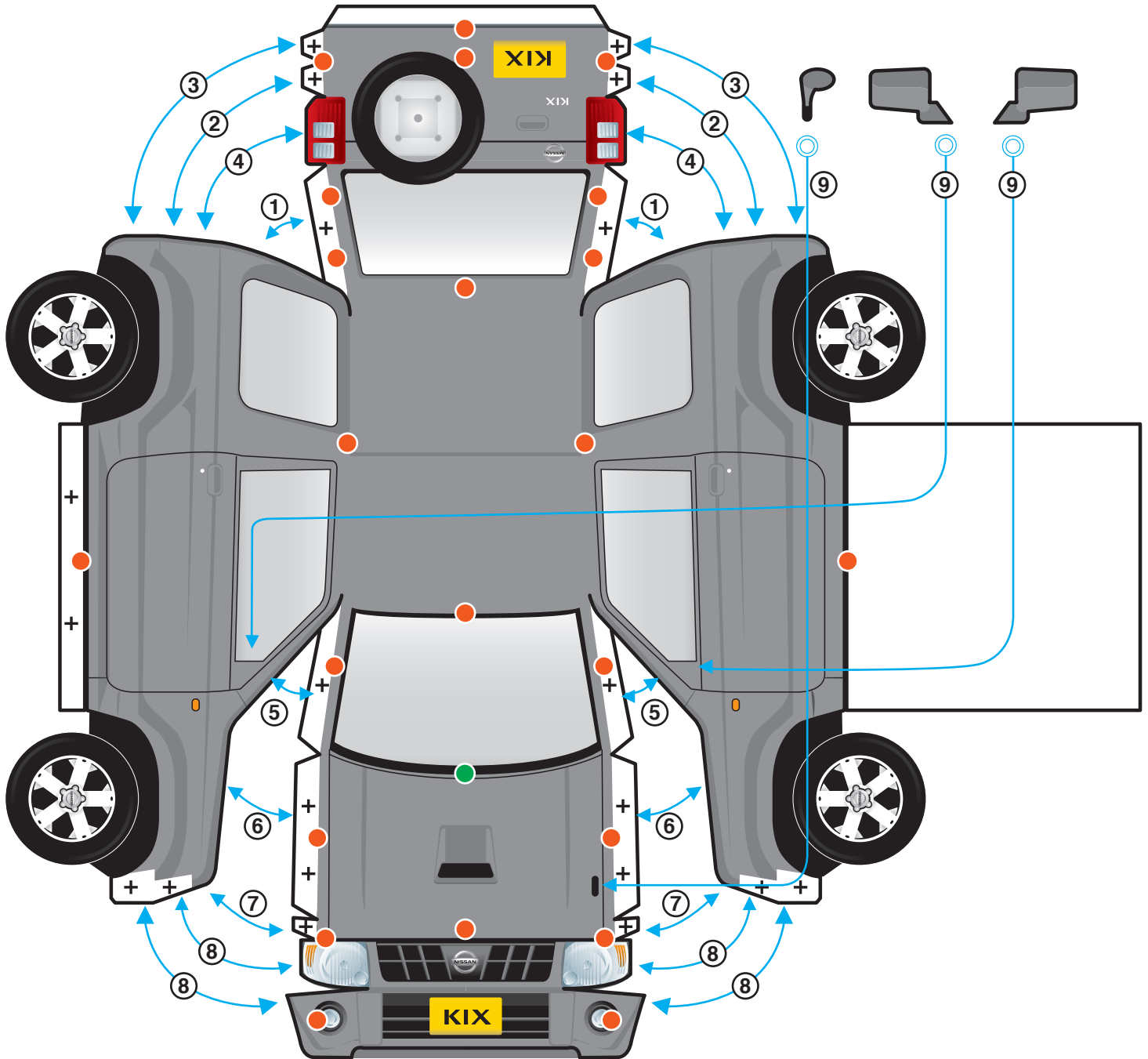


# KIX ペーパークラフト





**ステップ 1** 太線の切り取り線にそって切り抜いてください。

**ステップ 2** ● (山折り) 線を定規などを使って丁寧に折ります。

● (谷折り) 線を定規などを使って丁寧に折ります。

**ステップ 3** + (のりしろ) 部分を矢印に従って接着してください。

④ と ⑧ はそれぞれのライトの裏面にのりをつけて、  
車体の側面に接着してください。

**ステップ 4** ドアミラーを○(裏にのり)の位置に接着したら出来上がりです。

**【用意するもの】**

- ・用紙 (ある程度厚みのあるもの)
- ・はさみ
- ・カッター
- ・接着剤 (木工用ボンドなどの速乾性がよいもの)
- ・定規

**【記号の説明】**

- |   |      |     |      |
|---|------|-----|------|
| + | のりしろ | --- | 切り込み |
| ● | 山折り  | ●   | 谷折り  |
| ○ | 裏にのり |     |      |